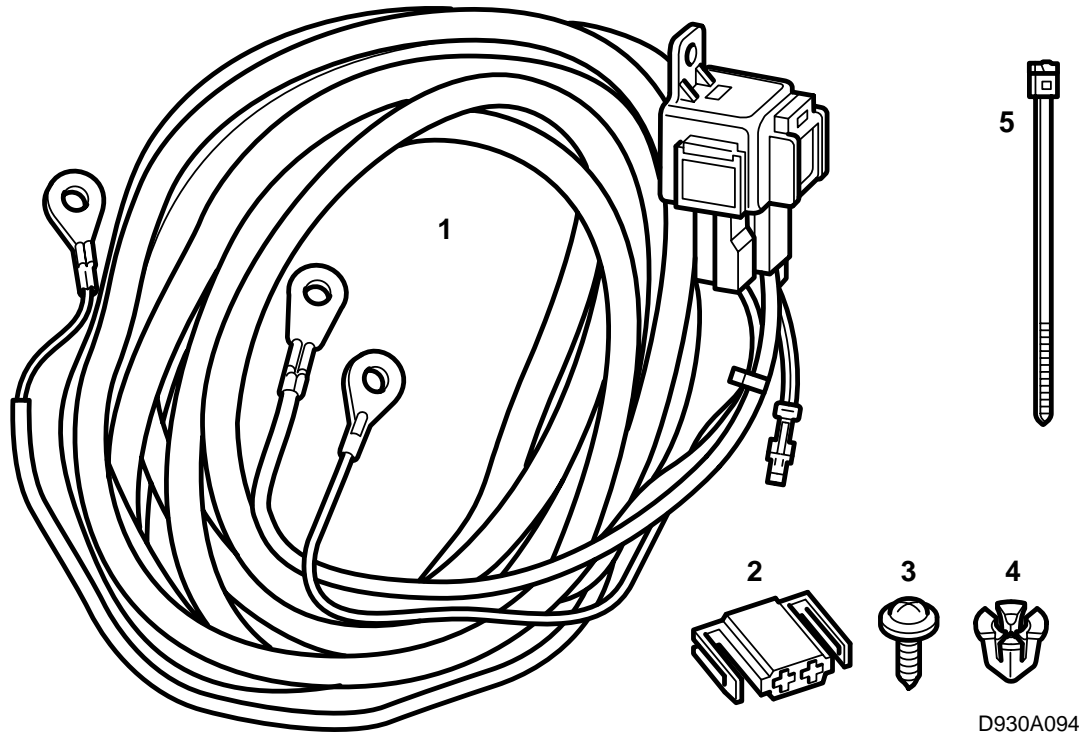


**SAAB****MONTERINGSANVISNING · INSTALLATION INSTRUCTIONS  
MONTAGEANLEITUNG · INSTALLATIONS DE MONTAGE**

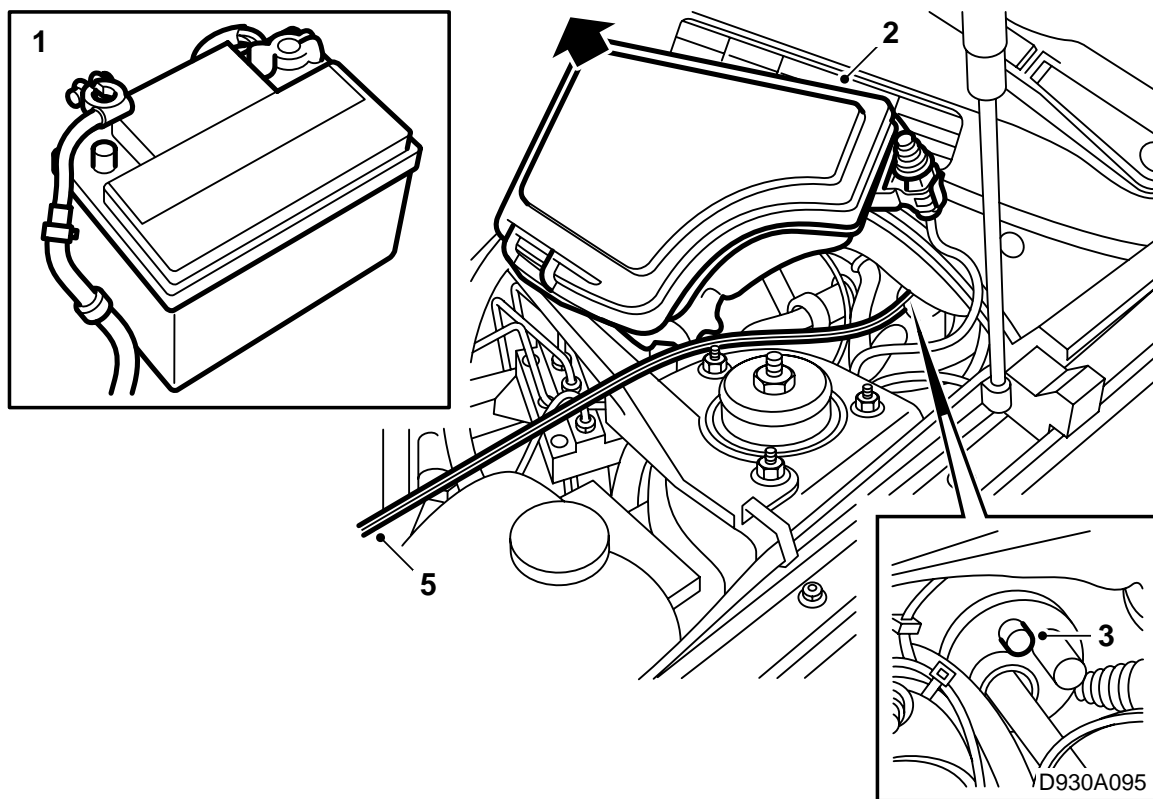
## Saab 900 M94-, Saab 9000 M85-

拖車鉤線束 · 充電

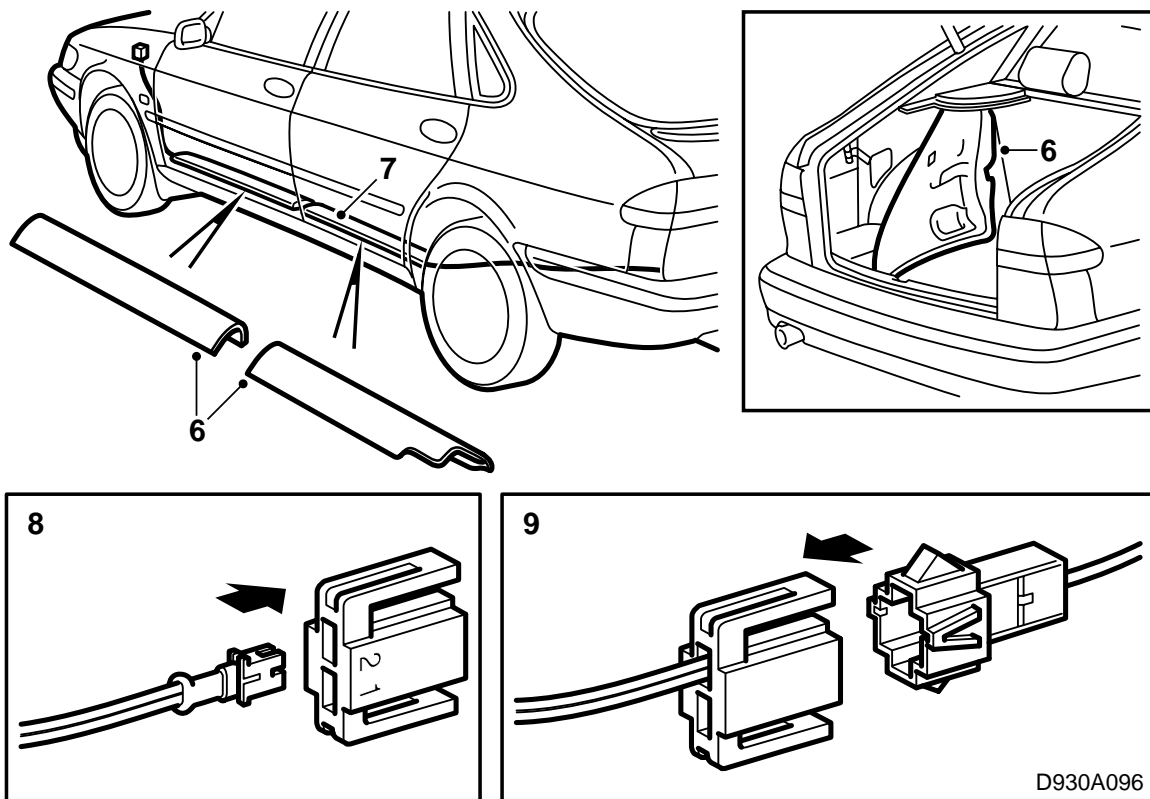
Accessories Part No.	Group	Date	Instruction Part No.	Replaces
400 101 234	3:71-11	Apr 99	86 80 142	75 04 55 Jul 93



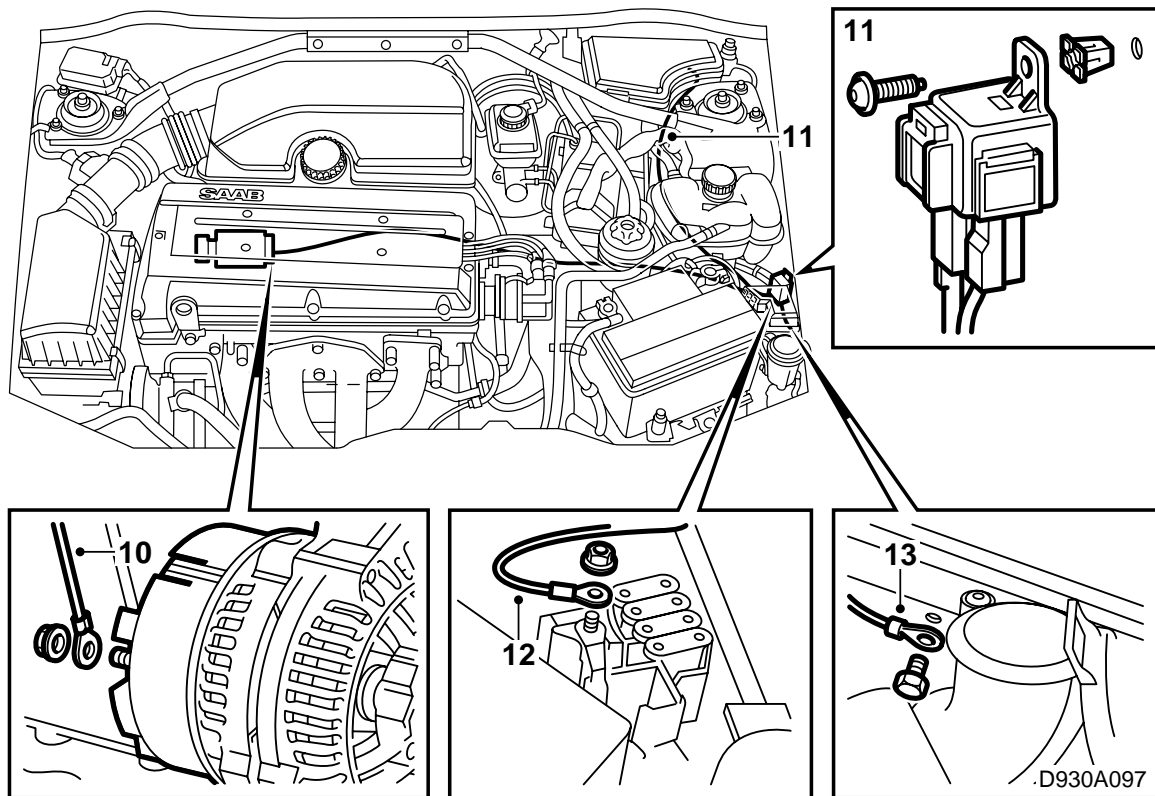
- 1 具有繼電器和保險絲的線束
- 2 2接腳插頭
- 3 螺栓
- 4 壓裝螺母
- 5 導線箍 (10件)

**Saab 900 M94-**

- 1 鬆開電瓶負極導線。
- 2 拆卸並且提起引擎艙內的中央接線盒，可能需要拆卸穩定撐條。
- 3 剪開中央接線盒背後橫隔板壁上的較小橡膠護孔圈之一。
- 4 拆卸蓋板、護膝板和方向盤下面（左座駕駛）風道，或者拆卸手套箱（右座駕駛）。
- 5 使用一根鋼絲幫助，將紅色/黑色導線拉入車廂。



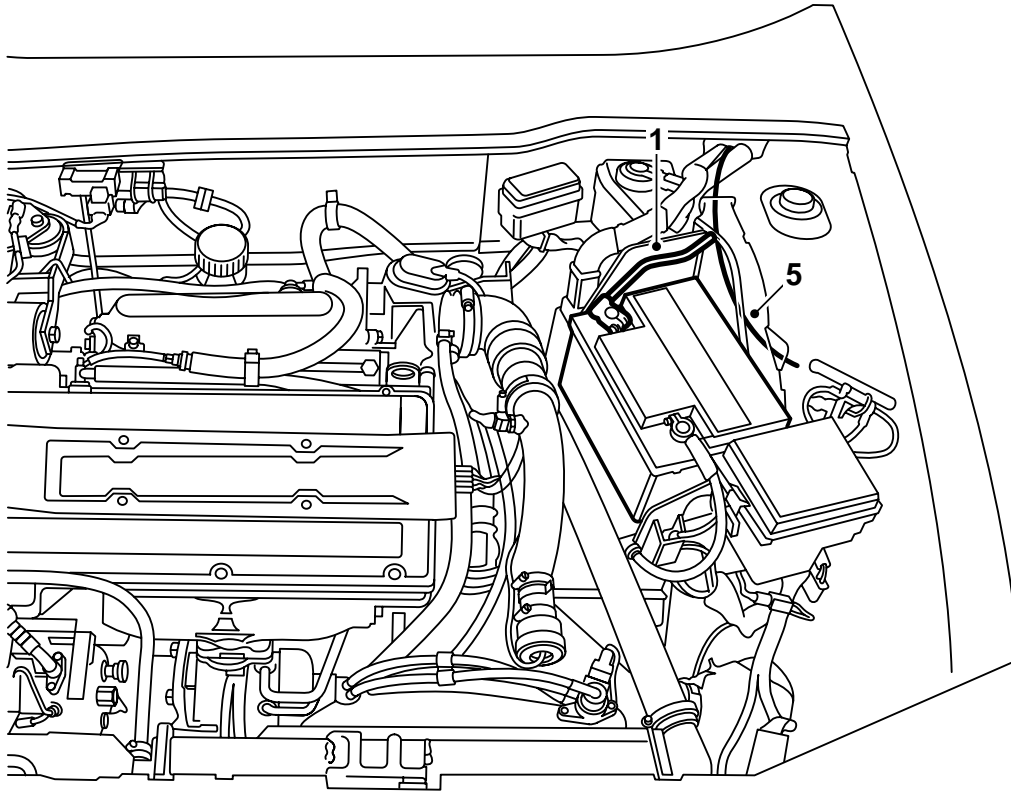
- 6 **5門車型**：拆卸左側護檻板。
- 3門車型**：拆卸左護檻板及其後座的左側蒙面。
- 7 沿汽車左側敷設線束至左後燈。
- 8 導線裝入隨附的插頭進行接腳固定（接腳2）。
- 9 在13接腳或7接腳掛車接頭套件中，應該分別使用紅色/黑色（13接線極）或灰色（7接線極）的安裝有2接腳插頭的導線。



- 10 沿橫隔板壁安裝綠色 / 白色導線，一直至發電機接頭D+。
- 11 在副水箱下面敷設線束，直至電瓶。  
將繼電器直接擰緊在鋼板上的一個適當地方。  
鑽3.5毫米孔。  
必須對孔眼進行防鏽處理。
- 12 從繼電器板安裝紅色導線至總保險絲盒的正極接線座。
- 13 拆卸電瓶背後前接地點螺母（**不是**電瓶接地點）。連接黑色導線至接地點，加在已經存在的接地導線上面。重新裝回接地點螺栓的螺母。

**擰緊扭矩8.5牛頓米 (6.3磅力英尺)**

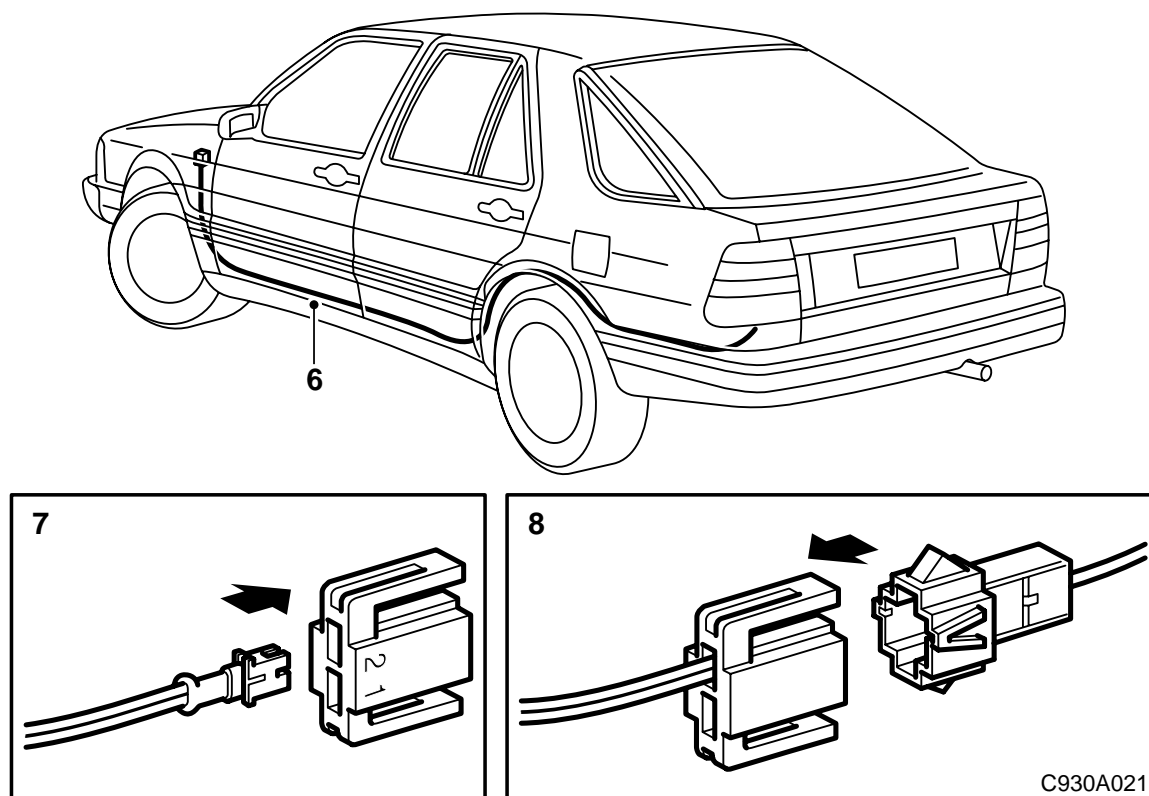
- 14 重新裝回所有鬆開的零件，檢查功能。



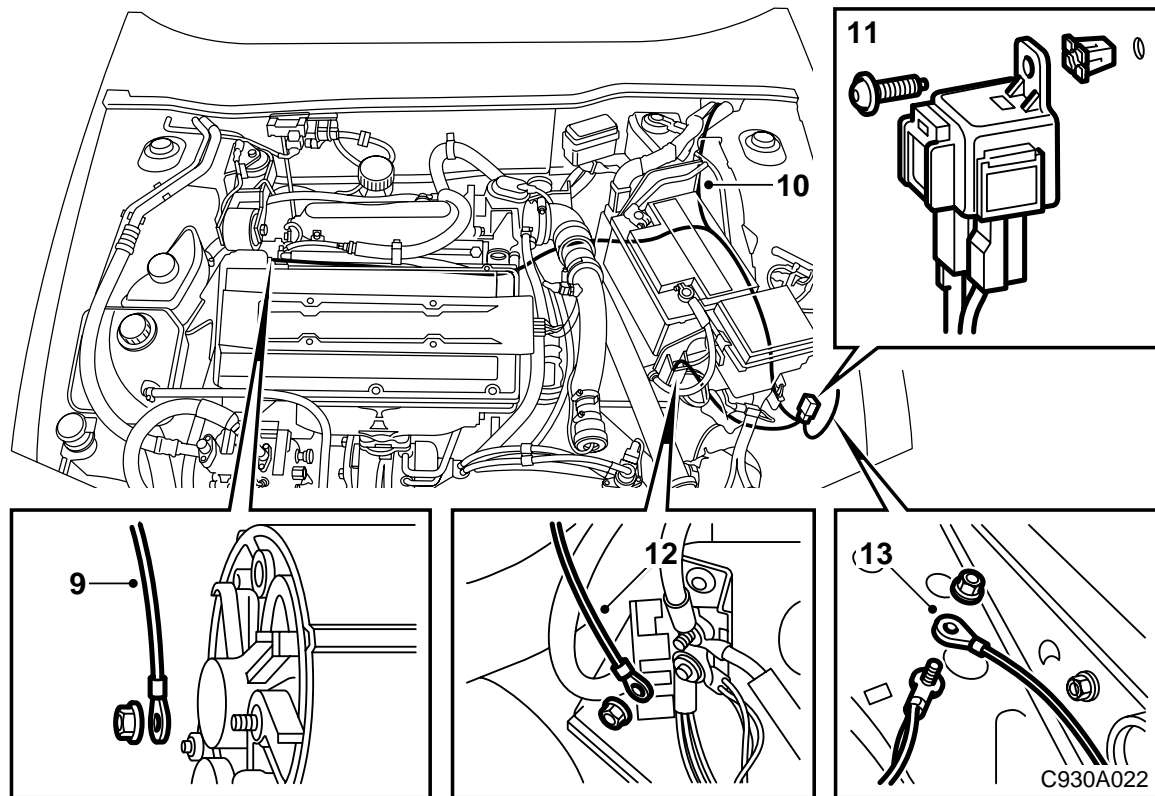
C930A020

**Saab 9000 M85-**

- 1 鬆開電瓶負極導線。
- 2 拆卸方向盤 (左座駕駛) 下面蓋板或手套箱 (右座駕駛)。
- 3 拆卸左護檻板，
- 4 **CD**：拆卸座椅靠背，向前折倒座墊。
- 5 在煞車缸旁邊，使用一根鋼絲將紅色 / 黑色導線穿入車廂。



- 6 沿汽車線束安置線束，直至左後燈。
- 7 導線裝入隨附的2接腳插頭進行接腳固定（接腳2）。
- 8 在13接腳或7接腳掛車接頭套件中，應該分別使用紅色/黑色（13接線極）或灰色（7接線極）的安裝有2接腳插頭的導線。



- 9 沿橫隔板壁安裝綠色 / 白色導線，一直至發電機接頭 D+。
- 10 附繼電器的線束裝入電瓶旁邊的導線槽中。
- 11 拆卸電瓶前緣旁邊樑架構件上四方孔上面的橡膠塞。  
安裝塑膠塞，擰緊繼電器，使接頭接腳朝下。  
繼電器可以直接擰緊在電瓶支架前側。鑽 3.5 毫米孔。
- TCS 汽車：** 可以使用長方形孔眼，確保接地導線離開螺絲。
- 12 安裝紅色導線至電瓶前面的分線接線柱。
- 13 安裝黑色導線至樑架構件上的接地點。
- 14 檢查功能，重新裝回所有拆卸的零件。

充電電路圖

