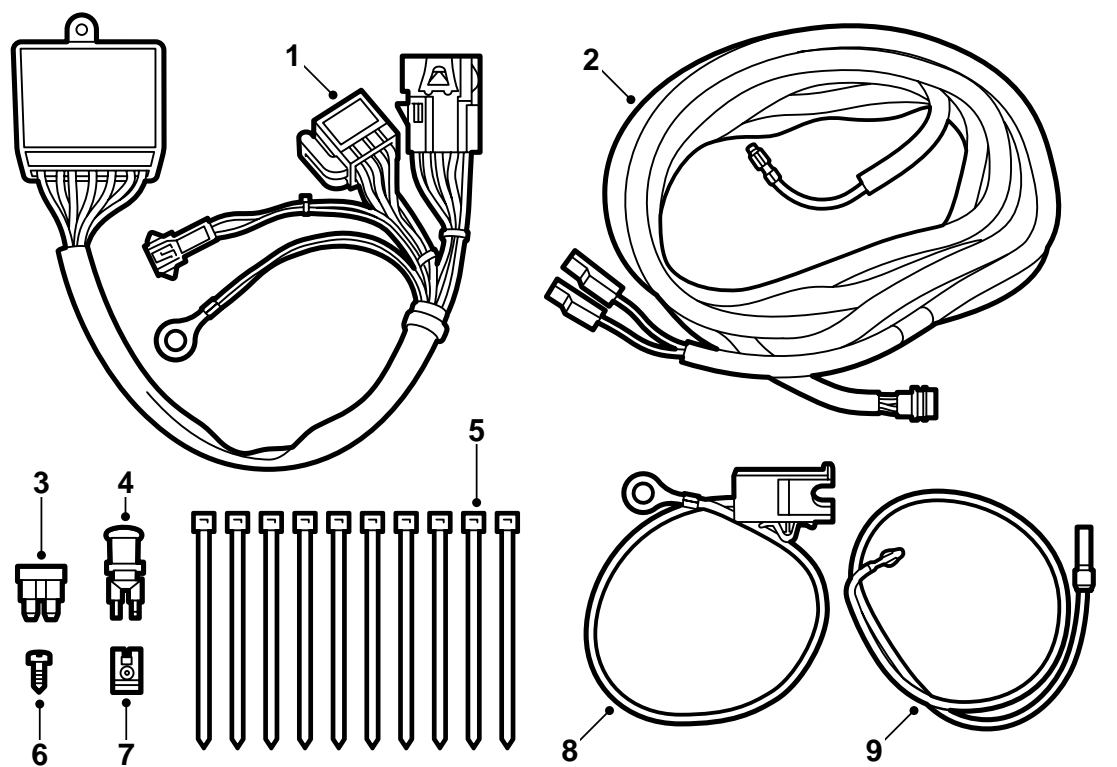


**SAAB****MONTERINGSANVISNING · INSTALLATION INSTRUCTIONS
MONTAGEANLEITUNG · INSTALLATIONS DE MONTAGE**

Saab 900 M94-, Saab 9000 M85-

信號監視線束，拖車鉤安裝

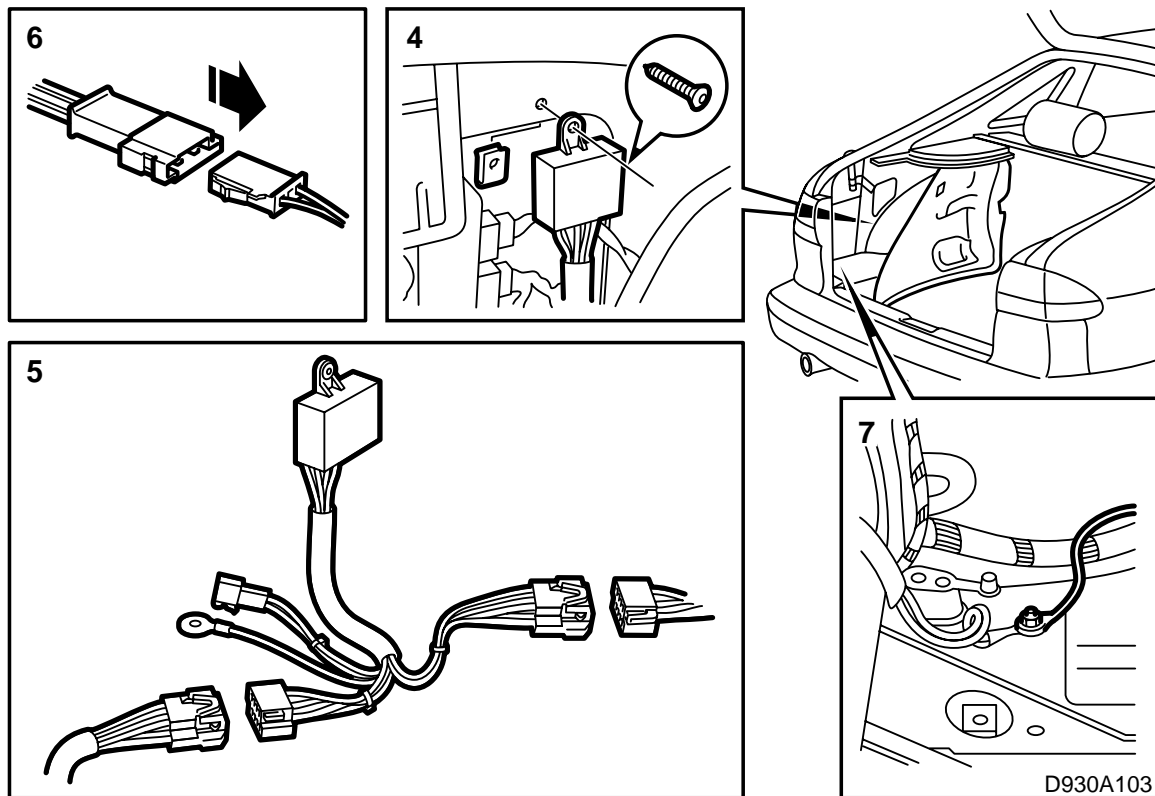
Accessories Part No.	Group	Date	Instruction Part No.	Replaces
400 101 259	3:71-14	Apr 99	86 79 292	750414 Jul 93



D930A102

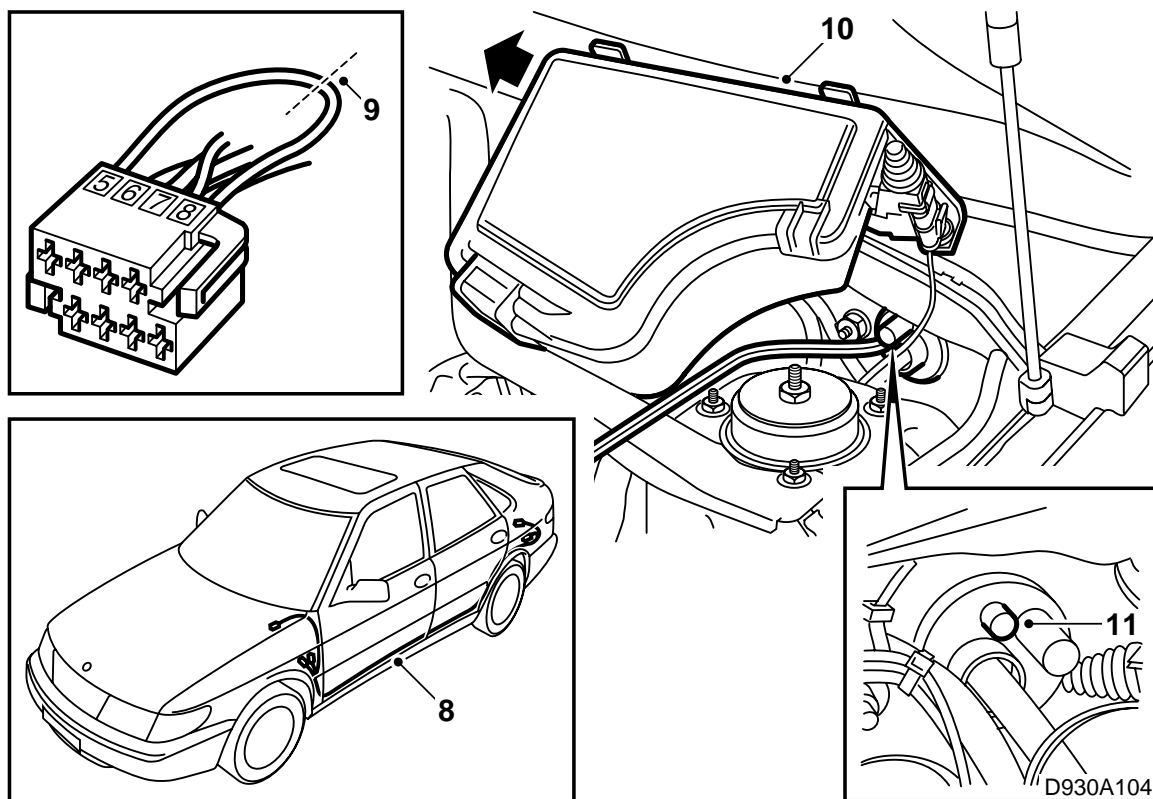
套件包括

- 1 控制盒
- 2 線束
- 3 保險絲5安培
- 4 燈泡及其固定座
- 5 導線箍(10件)
- 6 螺栓
- 7 卡夾
- 8 保險絲固定件
- 9 霧燈線束



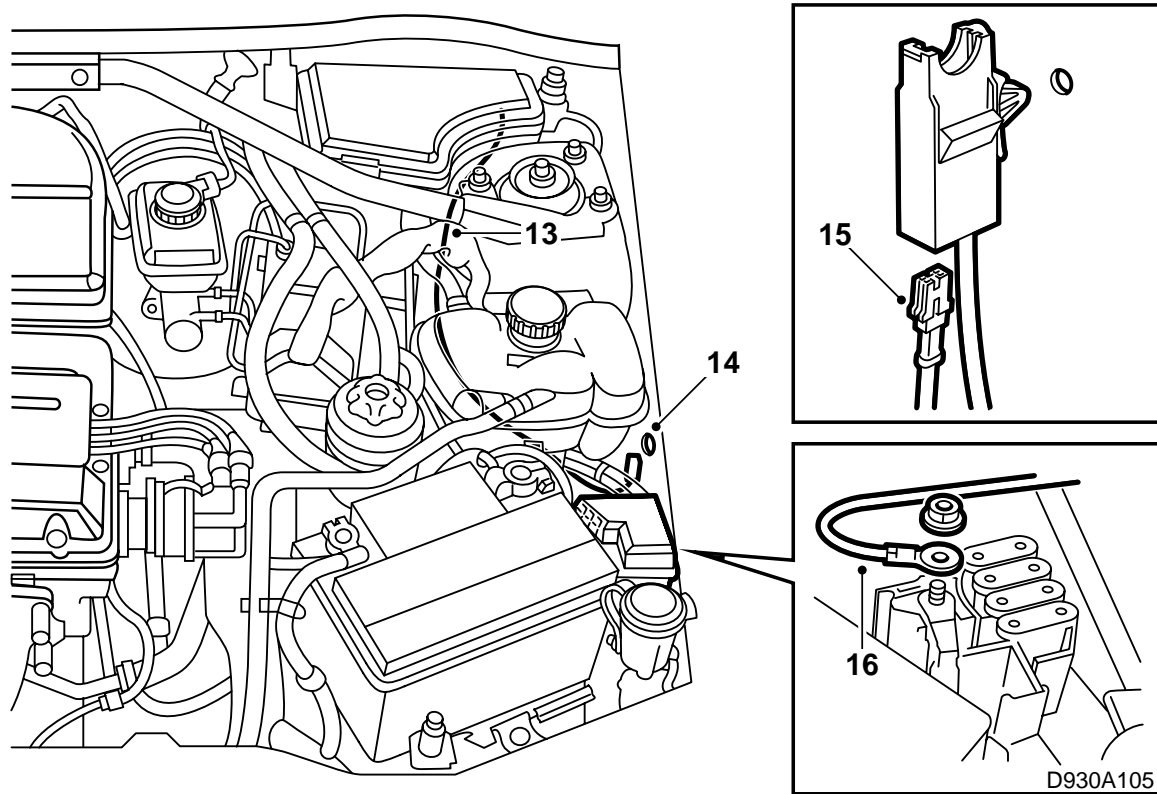
Saab 900 M94-

- 1 鬆開電瓶負極導線。
- 2 拆卸行李廂左後側蒙面和儀錶板下面蓋板，以及左側護檻板。
右座駕駛： 拆卸手套箱。
3門車型： 在下緣拆卸後座左側蒙面。
- 3 向前折倒後座。
- 4 在行李廂內板、天線 / 電動天線左側安裝控制盒。
- 5 安裝插頭，一邊安裝在汽車的操縱或預設線束，一邊安裝在拖車鉤裝置線束。
- 6 安裝3接腳插頭至拖車鉤裝置線束。
- 7 安裝接地導線至左後組合燈組下面的接地點。



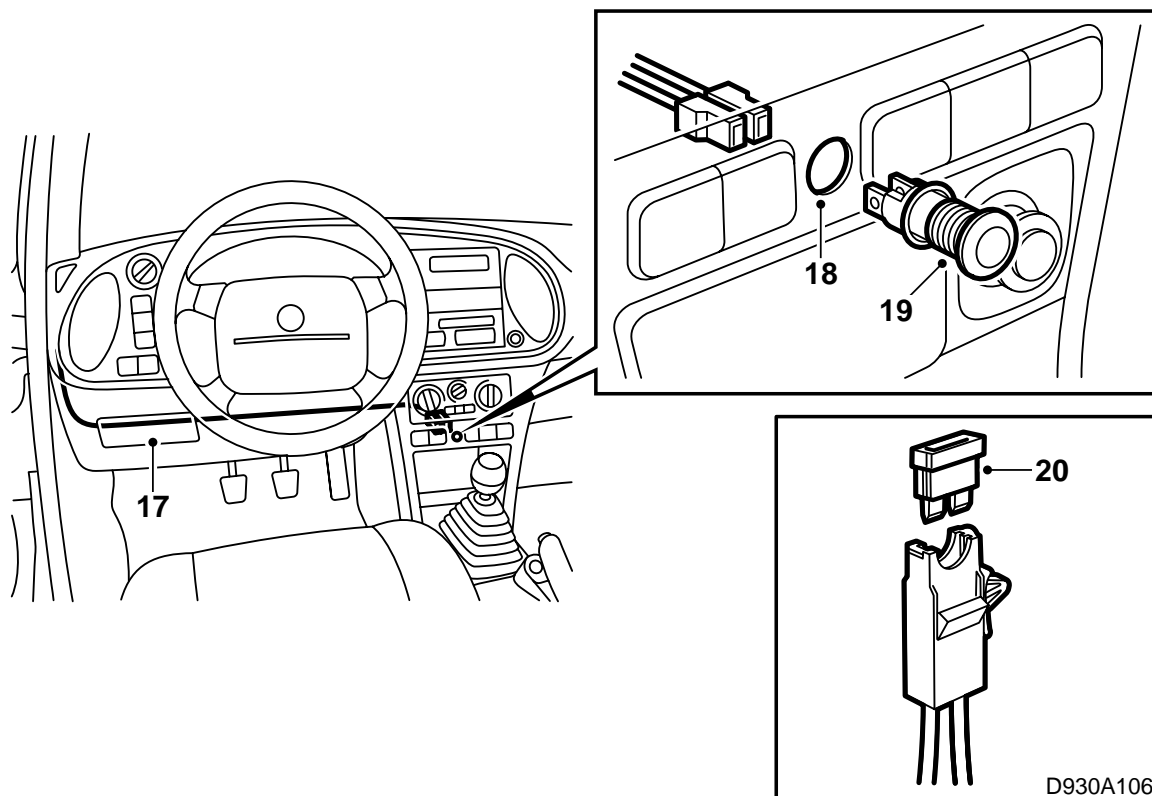
Saab 900 M94-

- 8 沿汽車主線束左邊敷設電源正極輸入線束，用導線箍固定線束。
- 9 在左後組合燈組下面的8接腳插頭中，剪開接腳5和8之間的跨接。
- 10 拆卸引擎艙內穩定撐條，提起大的引擎艙內中央接線盒。
- 11 剪開橫隔板壁上至車廂的較小橡膠護孔圈之一。
- 12 拆卸護膝板和風道。

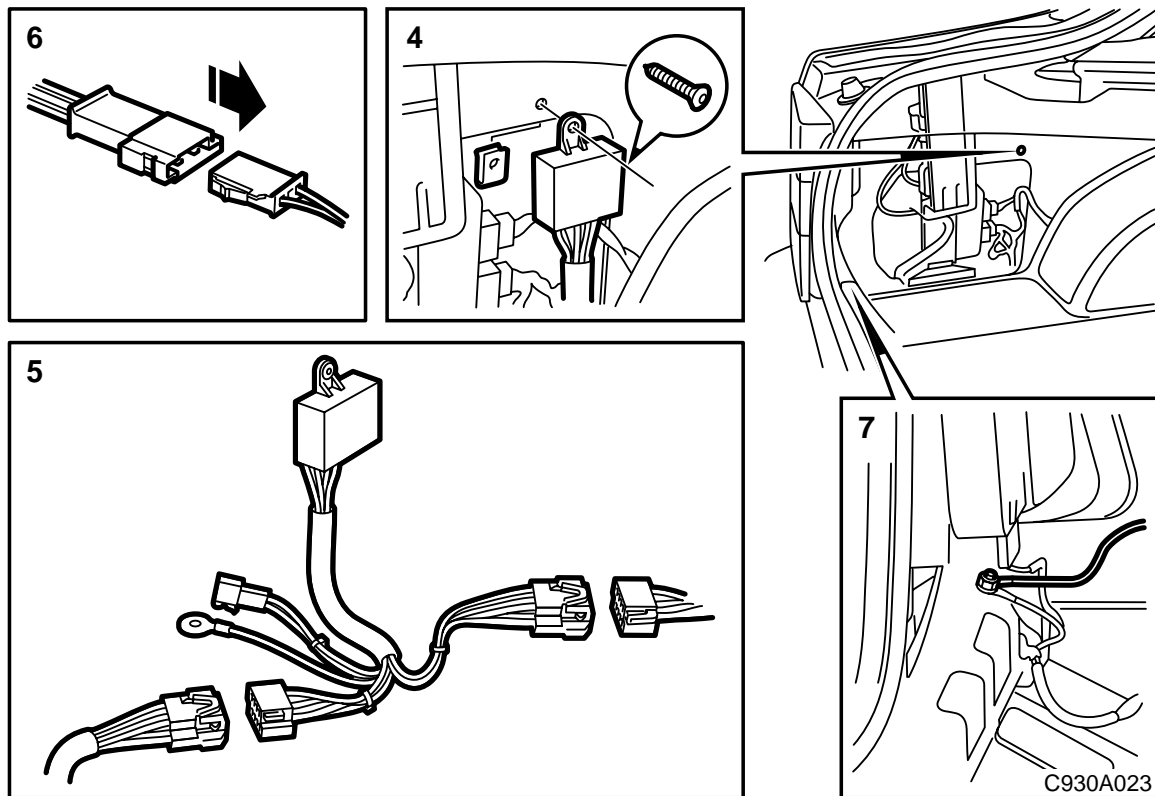


Saab 900M94-

- 13 使用一根鋼絲幫助，將紅色導線拉入引擎艙。
- 14 在總保險絲盒附近的左樑架構件上，鑽一個孔(8毫米)。
對孔眼進行防鏽處理，壓緊保險絲固定件。
- 15 從副水箱下面穿過線束，給保險絲固定件導線安裝接腳。
- 16 從保險絲固定件安裝紅色導線至總保險絲盒正極接線座。

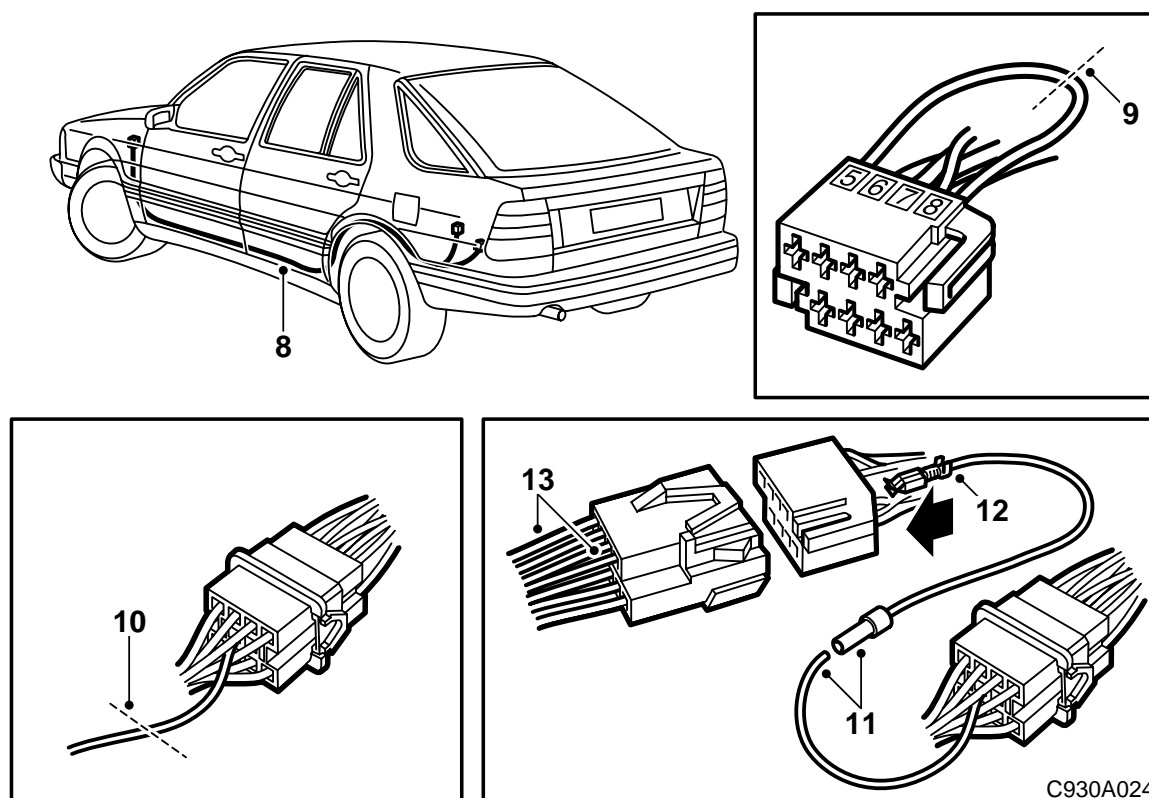
**Saab 900 M94-**

- 17 燈泡線束拉至中央控制台 (注意勿使線束碰到任何活動零件 (左座駕駛))。
- 18 在中央控制台鑽一個孔 (11.5 毫米)，從駕駛員位置看上去很顯眼。
- 19 安裝燈泡及其卡夾至背面，用導線箍固定線束。
- 20 在引擎艙內保險絲板上安裝保險絲 (5 安培)。
- 21 檢查刮水功能是否正常。
- 22 重新裝回所有拆卸的零件。



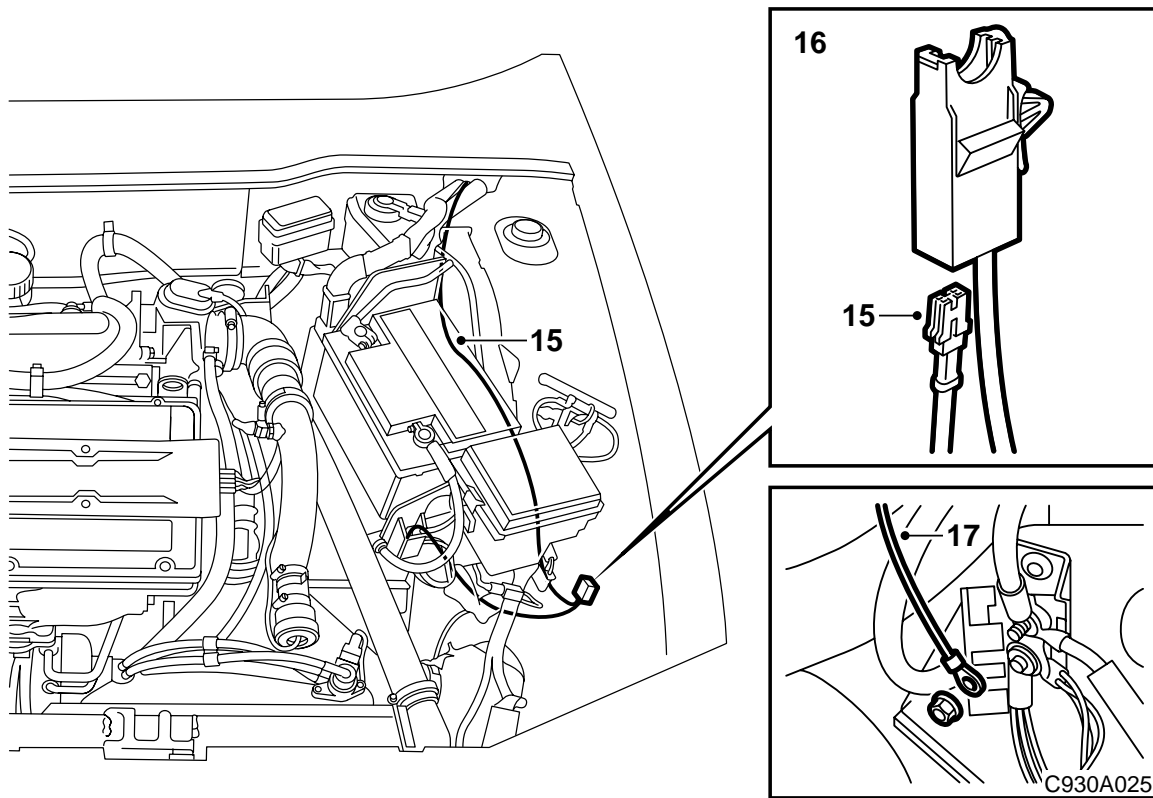
Saab 9000 M85-

- 1 鬆開電瓶負極導線。
- 2 拆卸行李廂左後側蒙面和儀錶板下面蓋板，以及左側護檻板。
- 右座駕駛：**拆卸手套箱。
- 3 拆卸CD車型的座椅靠背。
- 4 在行李廂內板、天線 / 電動天線左側安裝控制盒。
- 5 安裝插頭至汽車預設線束和拖車鉤裝置線束。
- 6 安裝3接腳插頭至正極電源輸入和監視燈線束。
- 7 安裝接地導線至左後組合燈組下面的接地點。



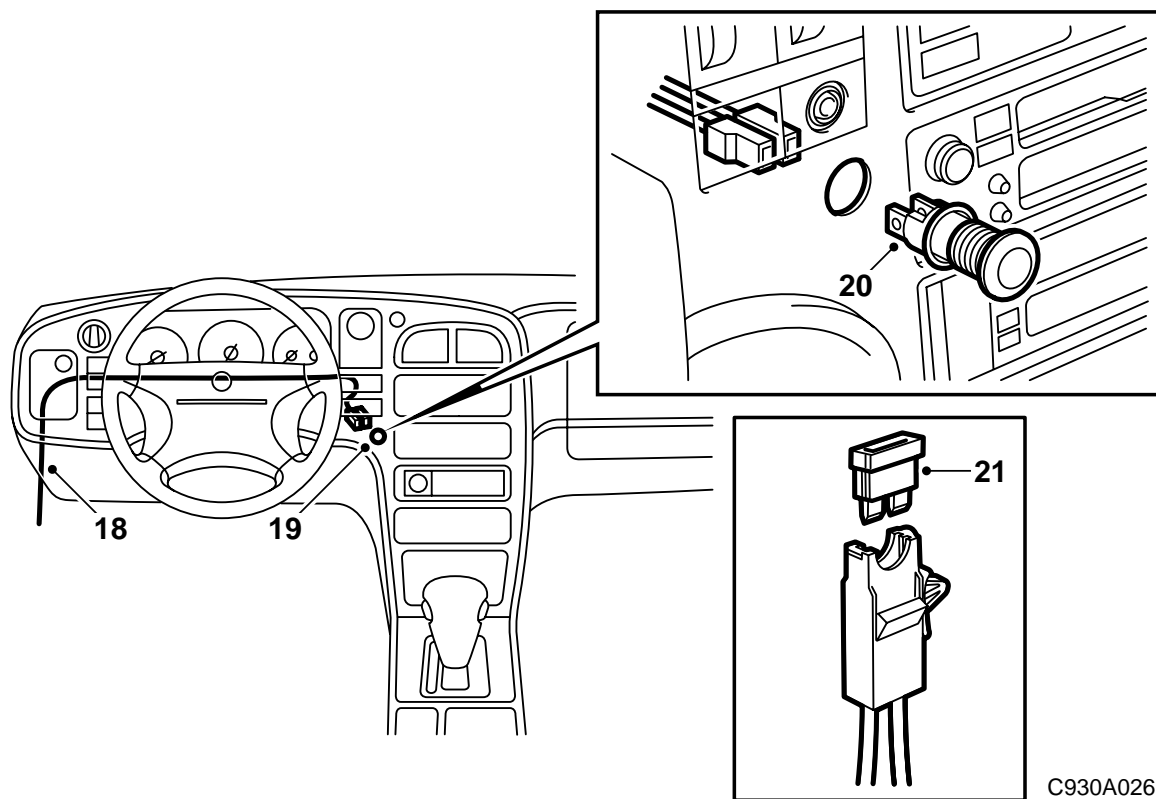
Saab 9000 M85-

- 8 沿汽車主線束左邊敷設電源正極輸入線束，用導線箍固定線束。
- 9 在行李廂中左後組合燈組下面的8接腳插頭中，剪開接腳5和8之間的跨接。
- 10 **M92-M93**：在左後車輪拱罩旁邊的插頭接腳10上，剪開藍色粗導線。
- 11 安裝並且夾緊套件中線束"DIM"上的套筒管。
- 12 拔出預設線束的接腳8，剪開導線。給線束"DIM"安裝接腳。
- 13 在8接腳公接頭中，接腳5和8應該交換位置。



Saab 9000 M85-

- 14 拆卸護膝板和風道。
- 15 在煞車缸旁邊，使用一根鋼絲將紅色導線穿入引擎艙內。
- 16 在電瓶支架的分線接線柱附近的左樑架構件上，鑽一個孔 (8毫米)。
對孔眼進行防鏽處理，壓緊保險絲固定件。
- 17 從保險絲固定件連接紅色導線至電瓶支架的分線接線柱。



C930A026

Saab 9000 M85-

- 18 燈泡線束拉至中央控制台（注意勿使線束碰到任何活動零件（左座駕駛），或者拉至方向盤左邊的儀錶板側。
- 19 在中央控制台鑽一個孔（11.5毫米），從駕駛員位置看上去很顯眼。
- 20 安裝燈泡及其卡夾至背面，用導線箍固定線束。
- 21 在引擎艙內保險絲板上安裝保險絲（5安培）。
- 22 檢查刮水功能是否正常。
- 23 重新裝回所有拆卸的零件。

霧燈和轉向閃光燈監視電路圖

