



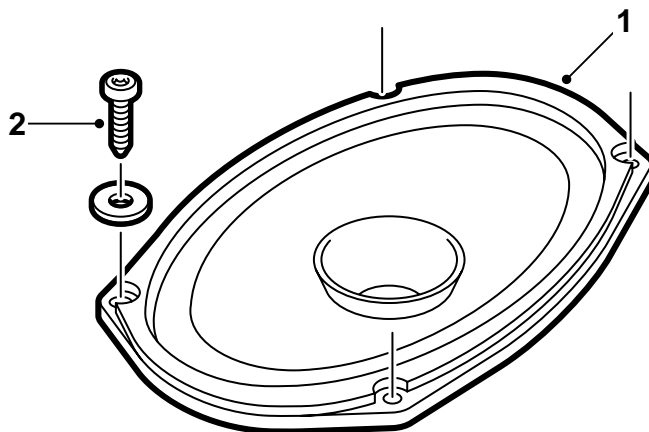
SAAB

**MONTERINGSANVISNING · INSTALLATION INSTRUCTIONS
MONTAGEANLEITUNG · INSTALLATIONS DE MONTAGE**

Saab 900 M94-, Saab 9-3

後喇叭套件

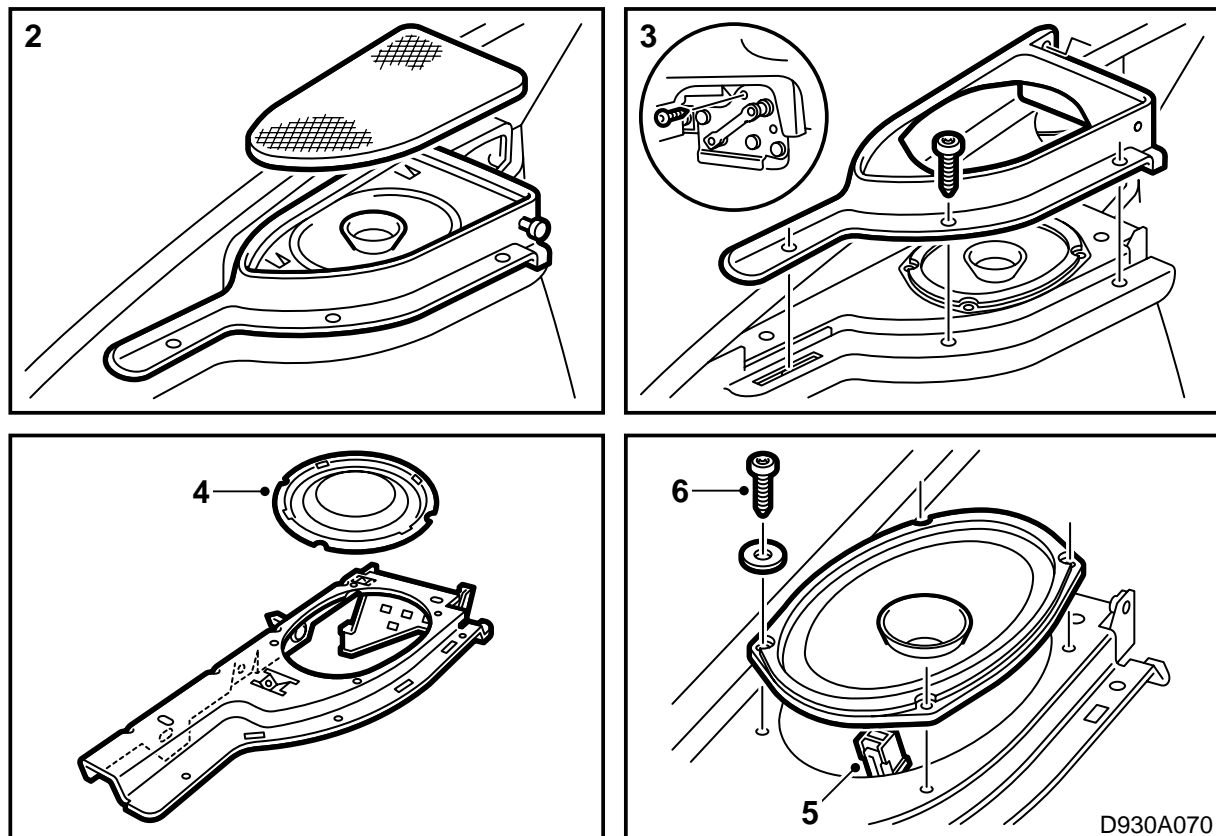
Accessories Part No.	Group	Date	Instruction Part No.	Replaces
400 101 762	3:67-27	Dec 98	45 18 528	75 05 54 Sep 94



D930A069

1 喇叭 (2個)

2 螺絲 (8枚)



- 1 將擱物板提出汽車，向前折倒座椅靠背。
- 2 通過首先鬆開喇叭護柵前緣的兩個鎖舌，卸下喇叭護柵。然後向前拉喇叭護柵，將其提開。
- 3 卸下固定喇叭框的螺絲和定位螺栓。
- 4 卸下喇叭位置處的蓋子。
- 5 連接喇叭的線路。
- 6 安裝喇叭到位，用套件隨附的四個螺絲擰緊固定喇叭。
- 7 安裝喇叭框到位，擰緊螺絲。
- 8 重新裝回喇叭護柵。從後端開始。
- 9 重復2-8步驟，安裝另一個喇叭。
- 10 重新折回靠背，裝回擱物板。