



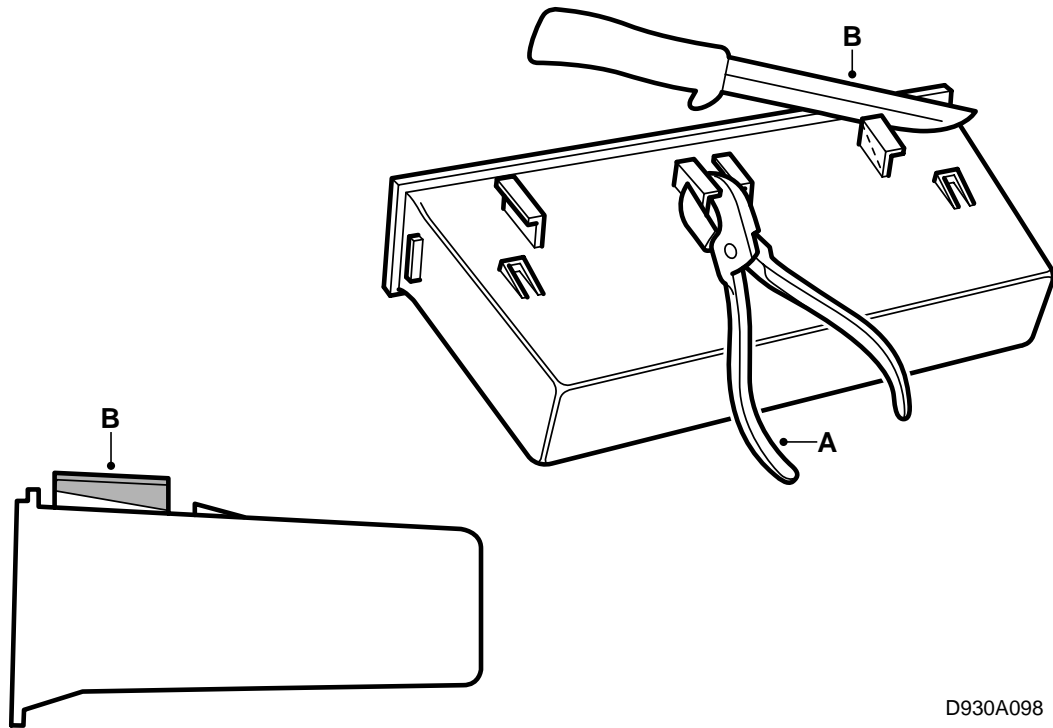
**SAAB**

**MONTERINGSANVISNING · INSTALLATION INSTRUCTIONS  
MONTAGEANLEITUNG · INSTALLATIONS DE MONTAGE**

## Saab 900 M94-

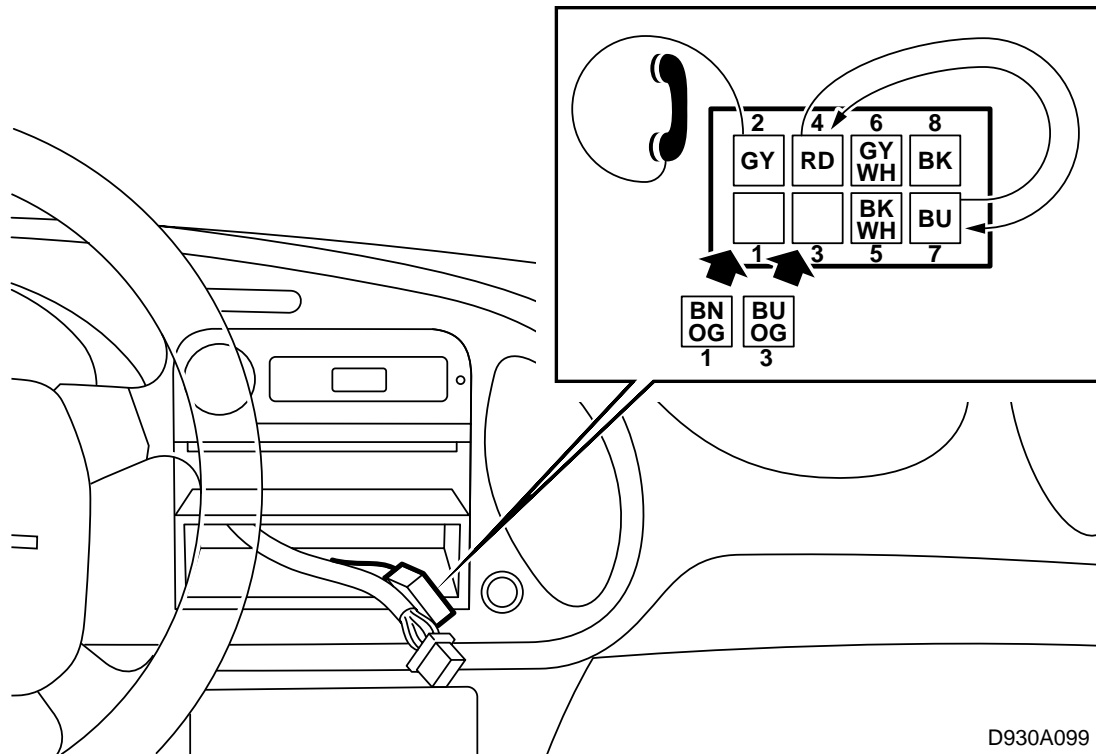
收音機安裝板

Accessories Part No.	Group	Date	Instruction Part No.	Replaces
400 101 796	3:67-26	Apr 99	45 18 569	75 05 88 Nov 95



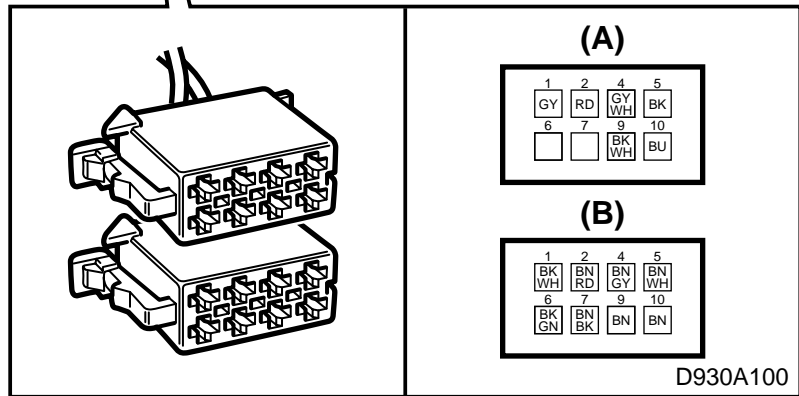
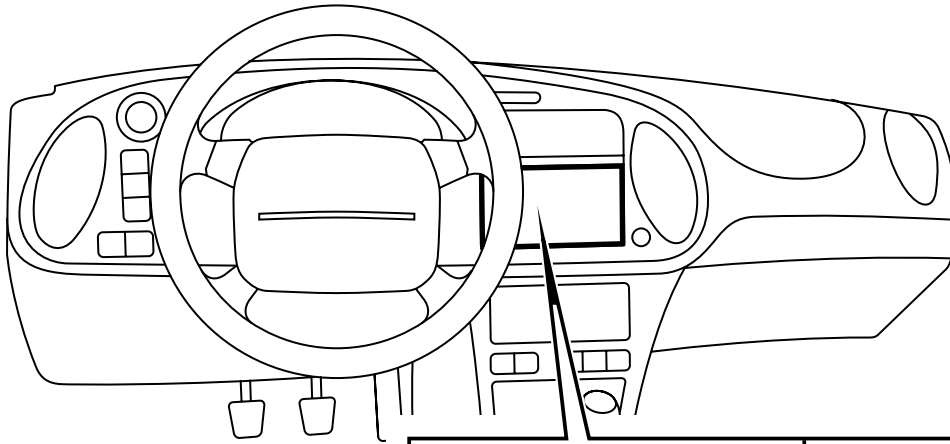
D930A098

- 1 拆卸置物匣和儀錶板蓋飾。
- 2 分開置物匣和蓋飾。
- 3 剪掉置物匣**底側**的兩個中央位置的塑膠卡鉤 (A)，按照圖中的標記割掉外卡鉤 (B)。卡鉤的前緣應該與置物匣周邊凸緣一樣高。



D930A099

- 4 剪開固定汽車儀錶板預設線束的導線箍。
- 5 將框子安裝至儀錶板，通過彎折底部和框架右側的金屬舌鎖定框架。通過框架拉出插頭和天線導線。
- 6 如果汽車預設線束的灰色插頭 (A) 中有接腳 1 和 3 的話，其應該拔出並且絕緣起來。接腳 2 用於移動電話（移動電話靜音接頭）。有關接通參見各自的收音機連接電路圖。如果接腳 2 不使用，應該加以絕緣。接腳 4 和 7 應該更換位置。

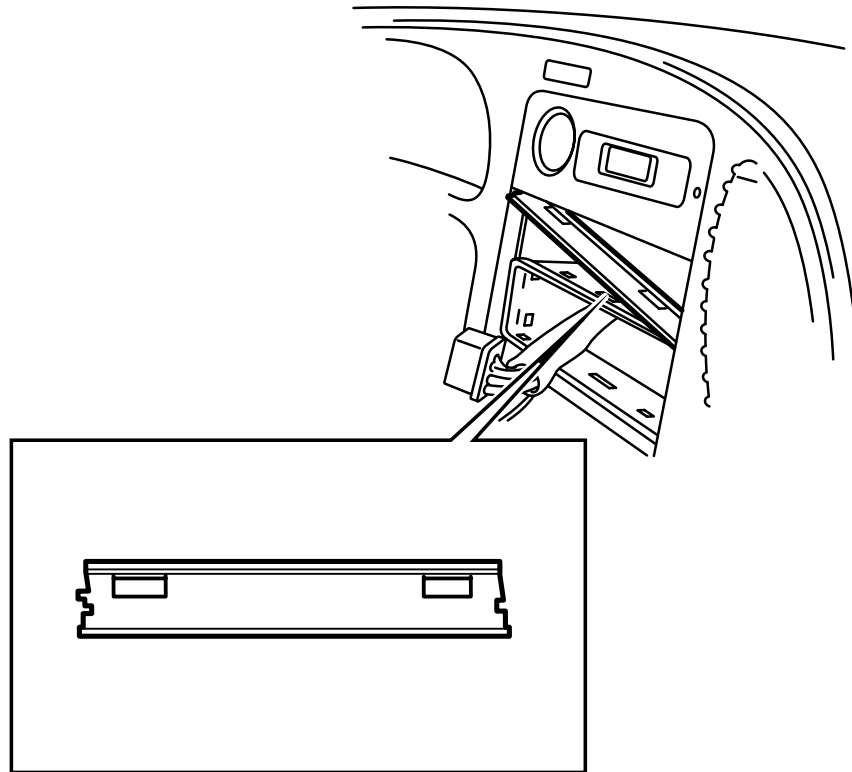


連接接頭 (B) ，喇叭 ，按照 ISO 標準

連接接頭 (A) ，電源供應等 ，按照 ISO 標準

接腳	功能
2	移動電話靜音
4	激發 12 伏 +
5	電動天線
6	儀錶板照明燈
7	電源輸入 12 伏 +
8	接地

接腳	功能
1	+HB (右後)
2	-HB (右後)
3	+HF (右前)
4	-HF (右前)
5	+VF (左前)
6	-VF (左前)
7	+VB (左後)
8	-VB (左後)



D930A101

- 7 將安裝板安裝至框架，用框架中央的金屬舌鎖定安裝板。
- 8 安裝收音機的插頭和天線導線。將收音機壓入儀錶板。收音機鎖定時應該聽到一聲 嚙響。
- 9 壓緊置物匣。

**注意**

如果置物匣有縫隙，使用附加的氈塊穩定置物匣。