



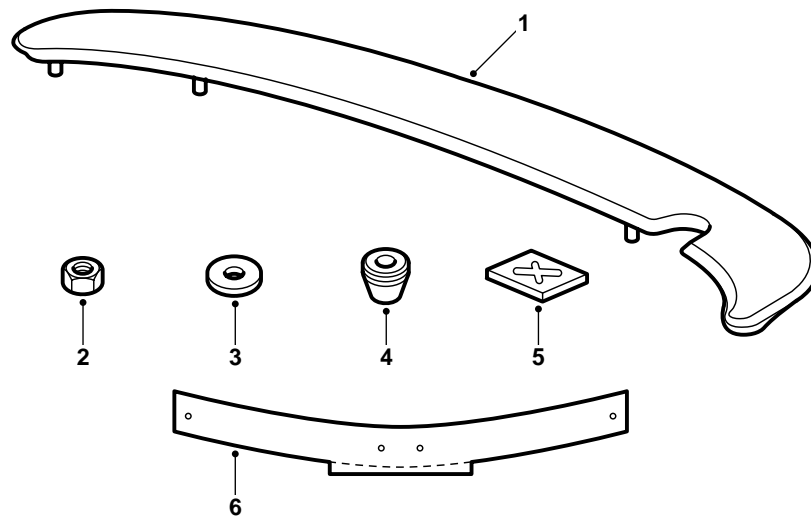
SAAB

**MONTERINGSANVISNING · INSTALLATION INSTRUCTIONS
MONTAGEANLEITUNG · INSTALLATIONS DE MONTAGE**

Saab 900 M94- , Saab 9-3

後擾流板

Accessories Part No.	Group	Date	Instruction Part No.	Replaces
400 102 174	8: 46-22	Jan 99	86 79 060	75 03 31 Aug 94



D980A145

- 1 擾流板
- 2 螺母(3個)
- 3 墊片，50毫米(3個)
- 4 帶密封的襯套(2個)
- 5 鍍鋅墊片(5個)
- 6 鑽孔定位模

準備工作

如果不需要擾流板上黑色，應該為擾流板上漆。如果擾流板安裝在沒有後車窗雨刷的汽車上，蓋罩也需要上漆。參見下面的"上漆注意事項"。

重要事項

擾流板已經經過黑色底漆處理，因此可以直接上漆。另外底漆也允許作為面漆。如果願意擾流板為黑色，不需要任何漆色處理。

上漆注意事項

前處理塑膠底漆PUR-RIM上漆說明

- 擾流板應該在上漆工藝中妥善定位，使其不產生變形。
- 溫度不得超過+45°C。
- 擾流板已經經過供應商塗裝過前處理底漆。
- 操作擾流板時，應該使用干淨手套。

烘干時間

70分鐘，+40°C。

準備工作

- 為了達到最佳效果，應該使用填孔底漆。請使用Glassurit PorRapidFiller285-100。
- 初步打磨上底漆的表面。請使用砂紙3M1200或800。

漆色系統調制和噴塗

素色面漆

- Serie 21 (uni) +20% Glassodur 柔軟劑 521-111。
- 調合比例 2:1，使用 Glassodur 硬化劑 929-73。
- 10% Glassodur 稀釋劑 352-50。

噴塗兩次薄塗層。

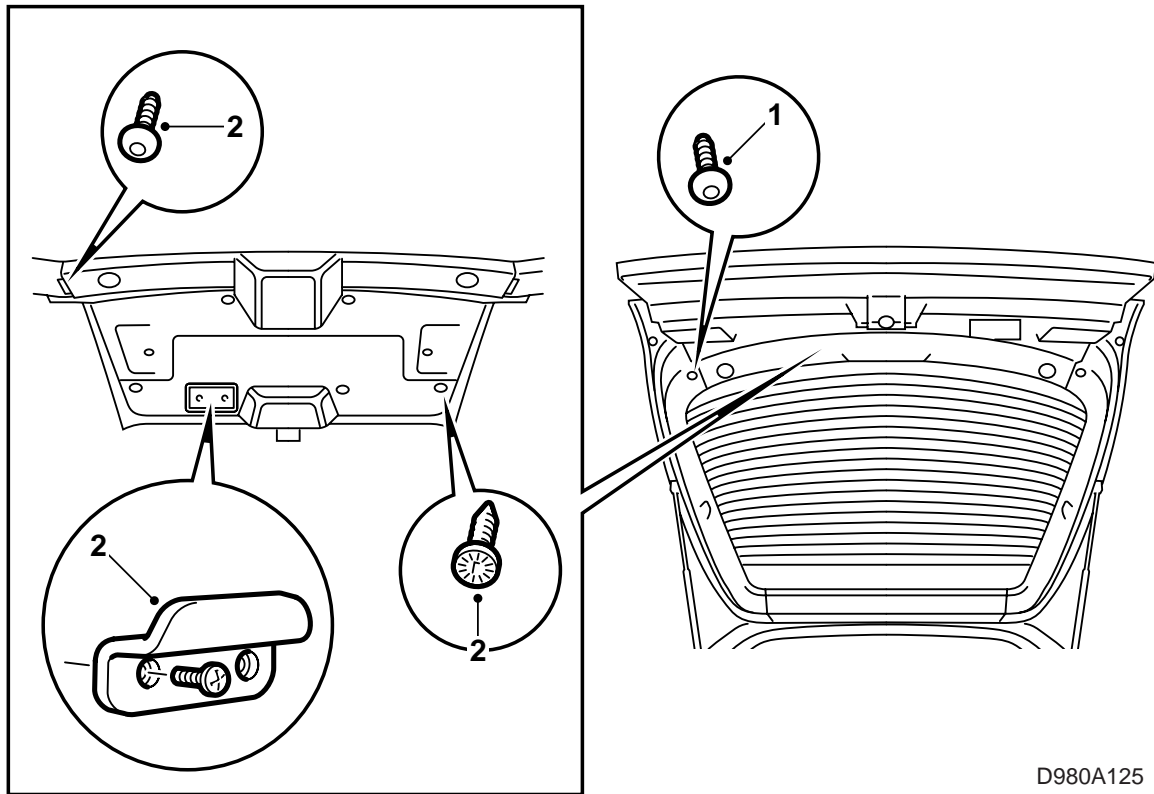
金屬漆面漆

- Serie 54 (基本金屬漆) +25% Glassodur 稀釋劑 352-50。

噴塗兩次薄塗層。

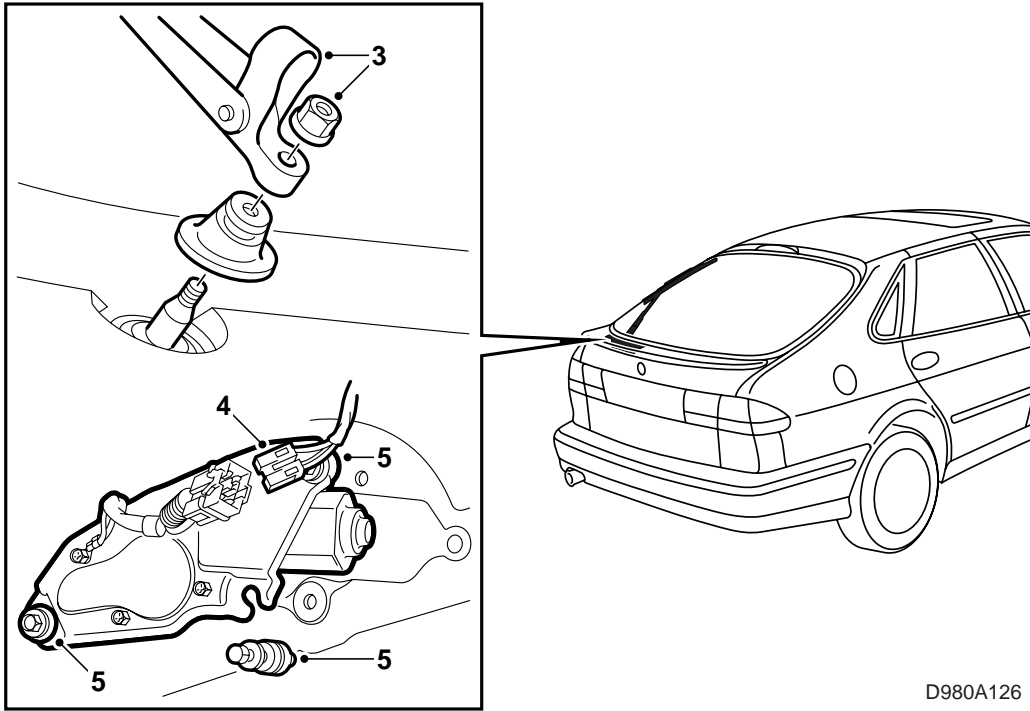
- MS-Top-klarlack 923-85。
- 調合比例 2:1，使用 Glassodur 硬化劑 929-73。
- 10% Glassodur 稀釋劑 352-91。

噴塗兩次薄塗層。



D980A125

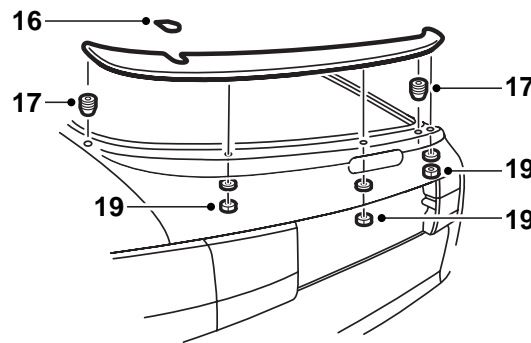
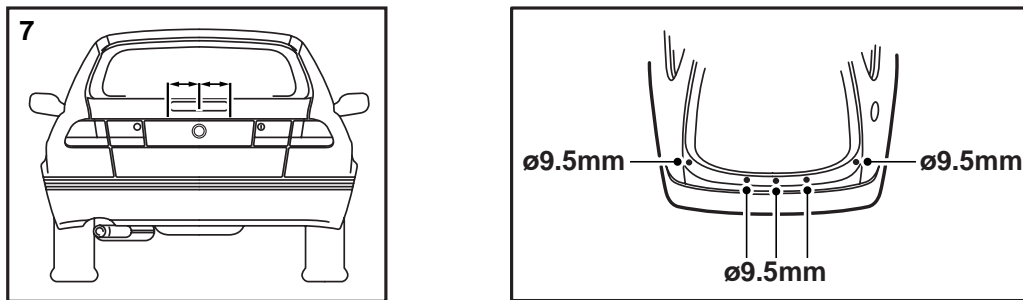
- 1 拆卸固定行李廂蓋內側側罩板下端的螺絲。
折出罩板，這樣可以夠到行李廂蓋內側固定蒙面的螺絲。
- 2 擰下關門拉手，卸下行李廂蓋內側蒙面。



D980A126

配備後車窗雨刷的汽車

- 3 卸下雨刷下三角臂。
- 4 拔下雨刷電機電源接頭。
- 5 卸下固定雨刷電機的螺絲。
- 6 提開電機，收好橡膠過線套。



D980A123

- 7 Saab900：測量第三煞車燈中心位置，在上緣做一標記。
Saab9-3：測量徽標的中心位置，在上緣做一標記。
- 8 在行李廂蓋上安放鑽孔定位模(4484218)到位，使其與後車窗嵌件和第三煞車燈或徽標上緣邊緣對齊。使定位模中心標記與測量的行李廂蓋中心標記對齊。用膠布固定鑽孔定位模。
- 9 檢查孔眼標記之間的距離是否與擾流板上雙頭螺絲的位置一致。
- 10 使用中心銼做上三個最中間鑽孔的位置。
- 11 卸下鑽孔定位模，按照標記鑽孔。請使用一個 $\Phi 9.5 \mu \mu$ 的鑽頭。
- 12 如下所述做上兩個外側鑽孔的位置：
 - 在行李廂蓋上需要鑽外側鑽孔的地方，貼上一塊膠布。
 - 將擾流板安放在三個最中間孔眼上，壓下外端，這樣鑽孔位置就在膠布上留在記號。
 - 檢查膠布上是否留下清楚記號。
 - 卸下擾流板，用中心銼為孔眼位置做上標記。
- 13 取下膠布，按照標記鑽孔。請使用一個 $\Phi 9.5 \mu \mu$ 的鑽頭。
- 14 如下所述對鑽孔進行防鏽保護處理：
 - 磨光鑽孔，使用壓縮空氣吹掉金屬屑和漆塊。
 - 塗抹底漆。請使用Standex 1K Fullprimer 或其他類似產品。
 - 上面漆。
 - 將鍍鋅墊片安裝在行李廂蓋外側的孔眼位置上。擴大墊片孔。
- 15 使用Terason的清潔劑FL清潔擾流板和行李廂蓋的接合表面。
- 16 **未配備後車窗雨刷的汽車：將蓋罩壓緊在擾流板上(屬於附加零件套件)。**
- 17 壓緊兩個外側孔眼的襯套。
- 18 將擾流板安裝到位，壓緊外緣。
- 19 安裝墊片到位，擰緊擾流板。
- 20 **配備後車窗雨刷的汽車：重新裝回橡膠過線套、雨刷電機和雨刷下三角臂。**
- 21 重新裝回行李廂蓋內側的蒙面、關門拉手和側罩板。