



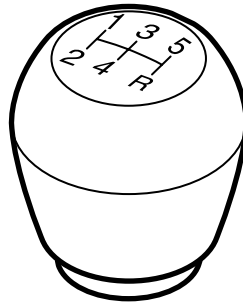
**SAAB**

**MONTERINGSANVISNING · INSTALLATION INSTRUCTIONS  
MONTAGEANLEITUNG · INSTALLATIONS DE MONTAGE**

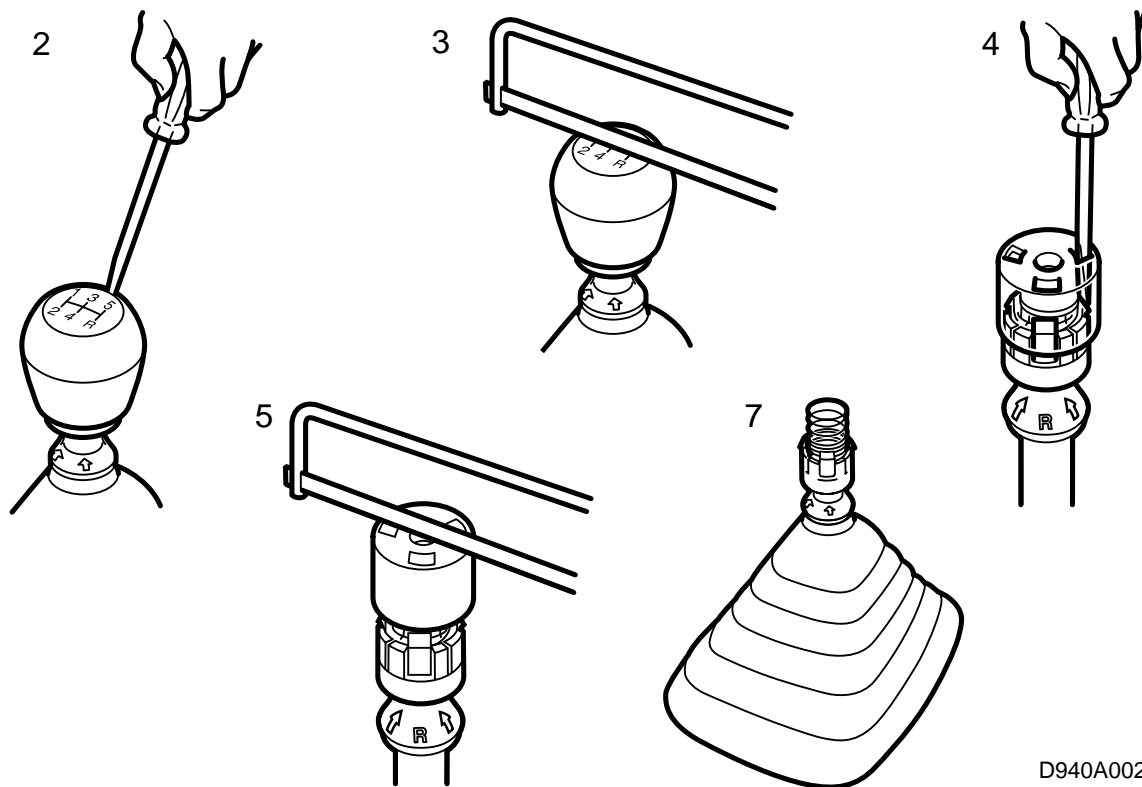
**Saab 900 M94-, Saab 9000 M92-車身號碼 N1004567, Saab 9-3**

木質 / 真皮 / 碳素纖維材料的排桿檔頭

Accessories Part No.	Group	Date	Instruction Part No.	Replaces
400 102 299 400 104 279 400 112 751	4:32-10	Feb 99	86 85 679	86 85 679 Aug 94



D940A001



D940A002

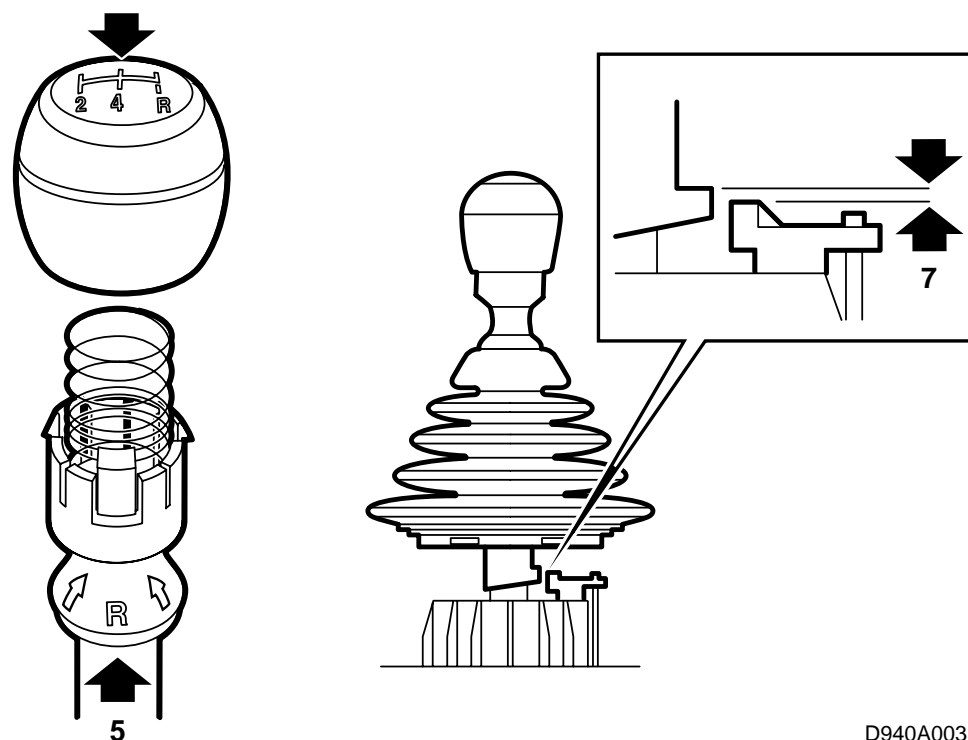
## 拆卸

- 1 將排檔桿排入空檔位置。
- 2 拆卸檔位標記。
- 3 在原來球把上鋸一個口子，卸下黑色的外塑膠殼。
- 4 卸下膠布以便能夠鬆開倒檔鎖定裝置結合法蘭的三個快速固定件。
- 5 使用一把弓鋸分開白色的塑膠芯。

## 重要事項

只能鋸到金屬管為止。

- 6 使用一把活動鉗子或類似物旋鬆塑膠芯。
- 7 鬆開防塵皮套下緣。



D940A003

## 安裝

- 1 使用清洗汽油或類似物清潔金屬管鍵。
- 2 檢查彈簧是否安裝到位。
- 3 在排排檔頭中使用雙成分Epoxylim型的復合膠。

## 重要事項

確保排排檔頭裝滿膠溢出。

- 4 將球把安裝至鍵上，旋轉球把以便使復合膠散布均勻。
- 5 檢查球把上數字"4"與倒檔鎖定裝置的結合法蘭上的字母"R"呈一條線。
- 6 向上推倒檔鎖定裝置的結合法蘭，這樣三個鎖跟固定在球把中。
- 7 略微提起防塵皮套，盡量將球把壓下鍵，這樣使結合法蘭的止跟位於倒檔鎖定裝置構件之上最多0-0.5毫米。
- 8 安裝防塵皮套，並且使復合膠干硬。