



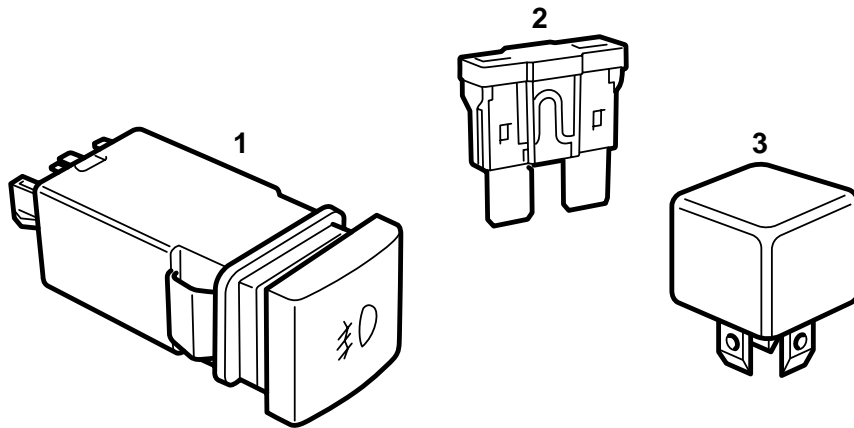
SAAB

**MONTERINGSANVISNING · INSTALLATION INSTRUCTIONS
MONTAGEANLEITUNG · INSTALLATIONS DE MONTAGE**

Saab 900 M94-

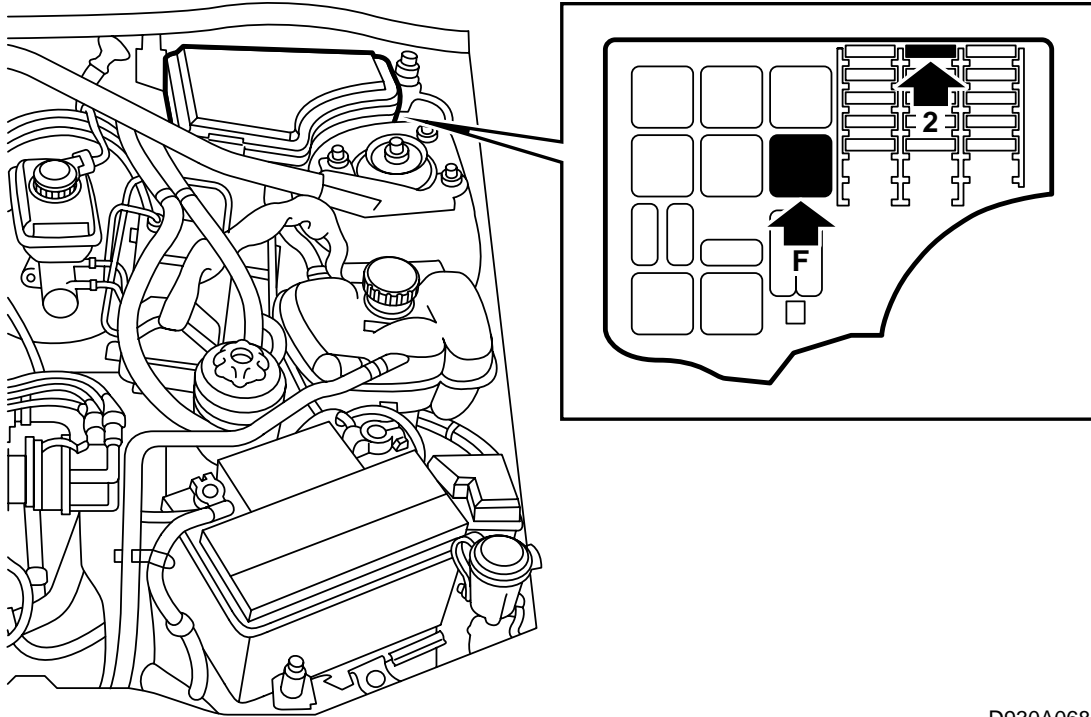
接通霧燈。

Accessories Part No.	Group	Date	Instruction Part No.	Replaces
400 102 539	3:51-27	Jan 99	86 82 635	75 06 53 Sep 93



D930A066

- 1 "霧燈" 電源開關
- 2 保險絲 15A
- 3 繼電器



D930A068

- 1 拆卸電瓶負極，避免短路。
- 2 在引擎艙內中央接線盒中位置2安裝保險絲。
- 3 在引擎艙內中央接線盒中標有F "Fog Light" 的位置上，安裝固定繼電器。
- 4 將空白鍵鈕（左座駕駛汽車在方向盤左邊，右座駕駛汽車在方向盤右邊）換成帶一個"燈"標記的電源開關。
- 5 檢查刮水功能是否正常。