



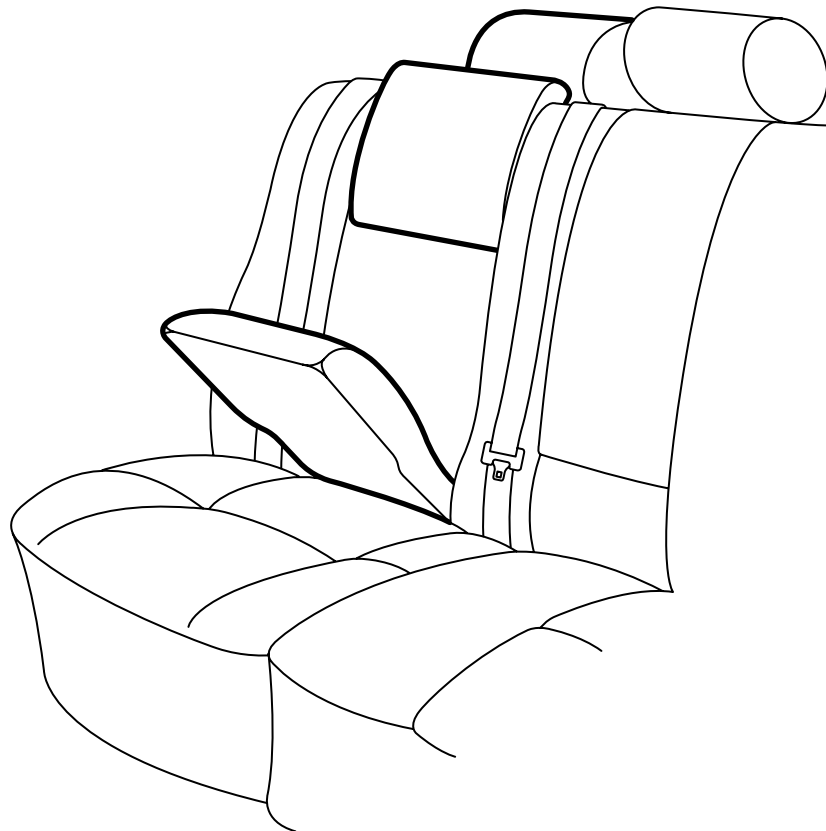
SAAB

**MONTERINGSANVISNING · INSTALLATION INSTRUCTIONS
MONTAGEANLEITUNG · INSTALLATIONS DE MONTAGE**

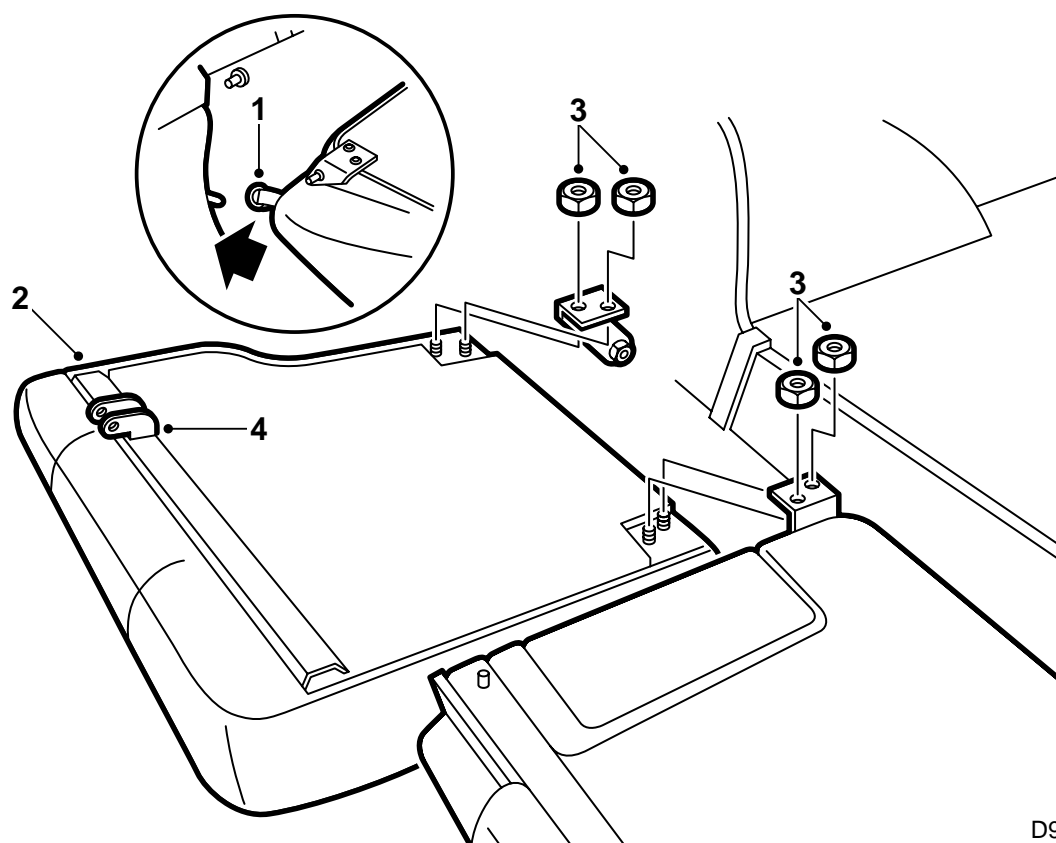
Saab 900 M94-, Saab 9-3

內嵌式兒童座

Accessories Part No.	Group	Date	Instruction Part No.	Replaces
400 103 594 400 103 602 400 103 610	8:52-11	Nov 98	86 84 466	86 84 466 Jan 95



D980A131



D980A132

- 1 脫開右側靠背蒙面的鬆緊帶掛鉤。
- 2 向前折倒40%一端的後座座墊和靠背。
- 3 擰鬆靠背的固定螺絲，2個在車輪拱罩處，2個在60%端靠背處，並且將其提出。
- 4 將鎖銷移至帶聯裝兒童座的靠背上，但先不要擰緊。
- 5 將帶聯裝兒童座的靠背部分裝入車輪拱罩處固定座和60%一端。

- 6 擰緊螺母。

擰緊扭矩20牛頓米 (15磅力英尺)。

- 7 折起靠背，檢查靠背完全鎖定在豎起位置。
- 8 擰緊在第4點中安裝的鎖銷。
- 擰緊扭矩20牛頓米 (15磅力英尺)。**
- 9 鉤上右側靠背蒙面的鬆緊帶掛鉤，折回座墊。
- 10 **美國：**將說明書回執按照說明書上地址寄回。