



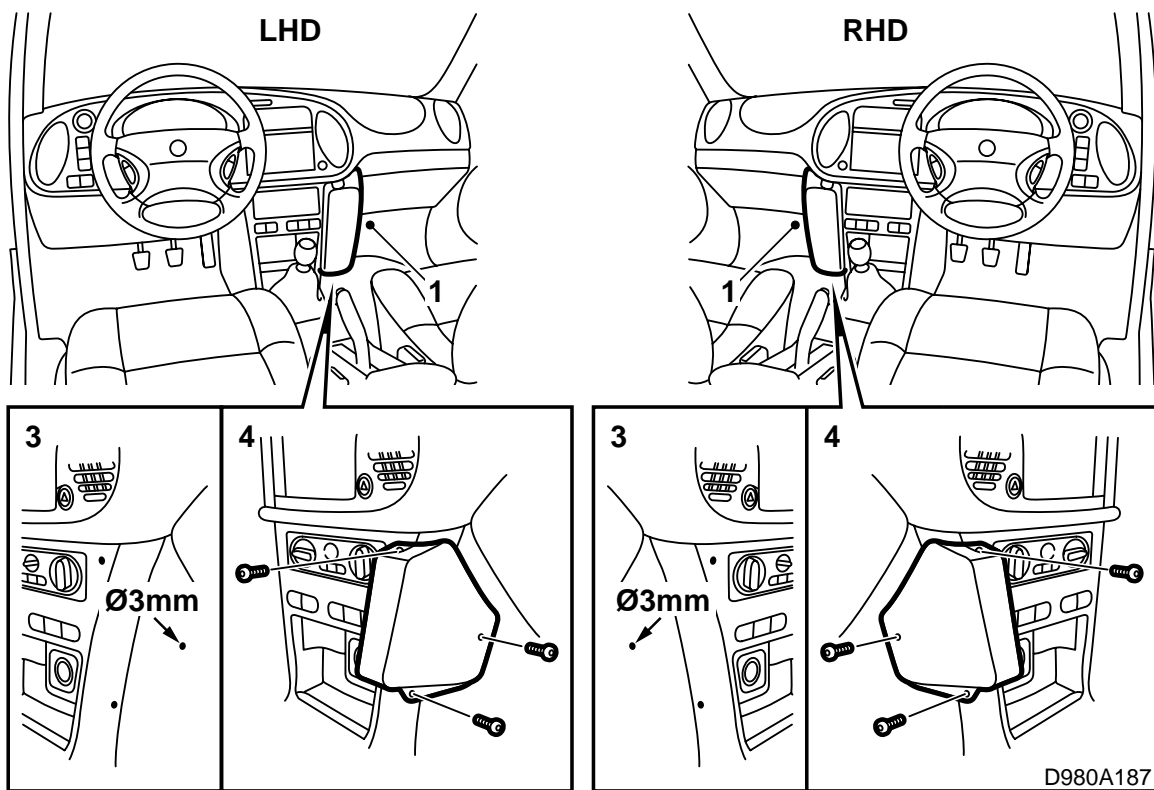
SAAB

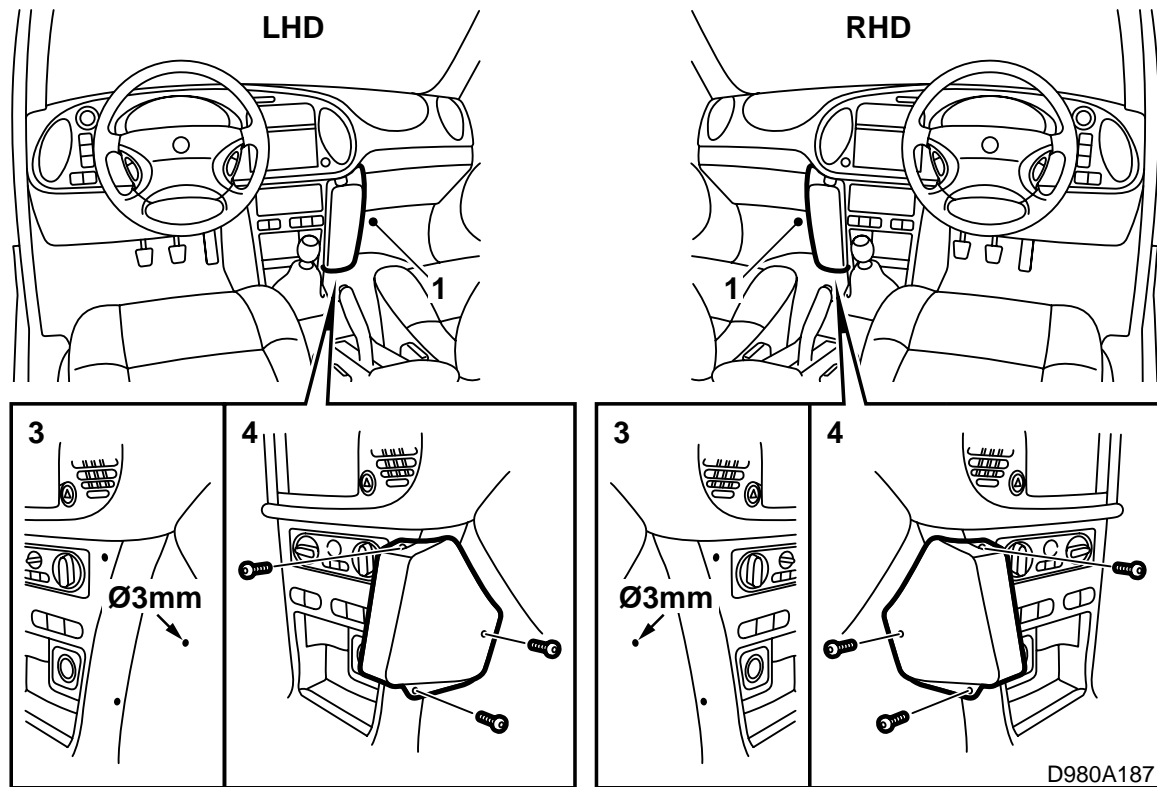
MONTERINGSANVISNING · INSTALLATION INSTRUCTIONS
MONTAGEANLEITUNG · INSTALLATIONS DE MONTAGE

Saab 900 M94-

移動電話支架

Accessories Part No.	Group	Date	Instruction Part No.	Replaces
400 101 630 400 103 651	8:55-03	Apr 99	86 82 544	75 05 05 Jan 94





- 1 將移動電話支架對著中央控制台，進入其合適位置。其應該盡可能安裝在高處，約距ACC控制面板或空調系統控制面板5毫米。
- 2 將支架放置在位置上，用鉸子做上孔位標記。
- 3 按照標記，使用一個3毫米鑽頭鑽孔。
- 4 將支架安裝到位，擰緊螺絲。