



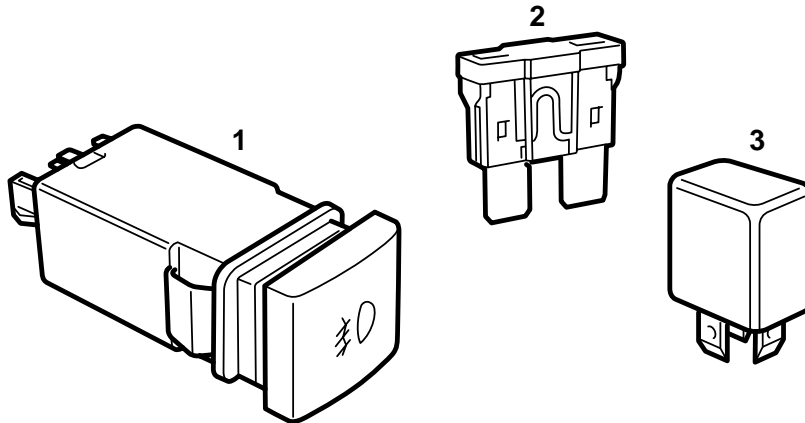
SAAB

**MONTERINGSANVISNING · INSTALLATION INSTRUCTIONS
MONTAGEANLEITUNG · INSTALLATIONS DE MONTAGE**

Saab 900 M95-, Saab 9-3

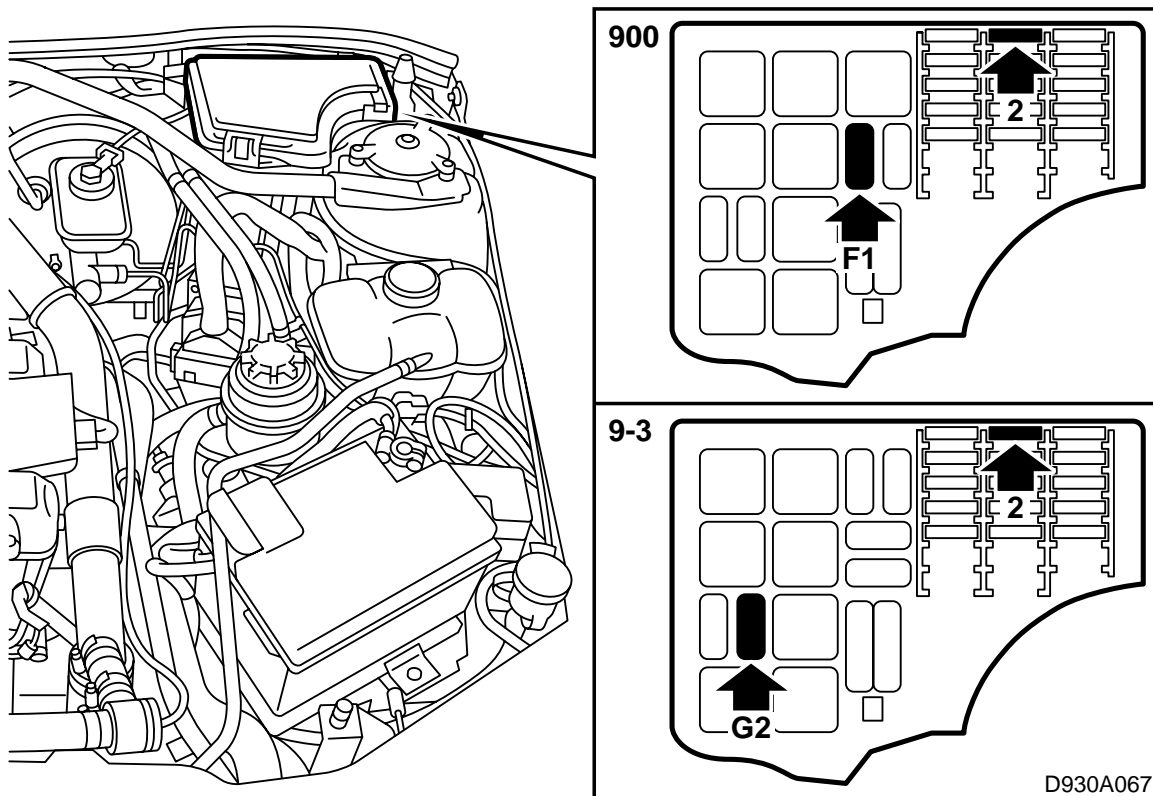
接通霧燈。

Accessories Part No.	Group	Date	Instruction Part No.	Replaces
400 105 474	3:51-28	Dec 98	86 87 709	86 87 709 Dec 94



D930A072

- 1 "霧燈" 電源開關
- 2 保險絲 15A
- 3 繼電器



- 1 拆卸電瓶負極，避免短路。
- 2 在引擎艙內中央接線盒中位置2安裝保險絲。
- 3 在引擎艙內中央接線盒中，將繼電器固定在標記為 **F1**（用於 Saab 900 M95-96）位置上，和標記為 **G2**（用於 Saab 900/9-3，M97-98）的位置上。
- 4 使用標有一個“燈”標記的開關更換空白鍵鈕（左座駕駛汽車在方向盤左邊，右座駕駛汽車在方向盤右邊）。
- 5 檢查刮水功能是否正常。