

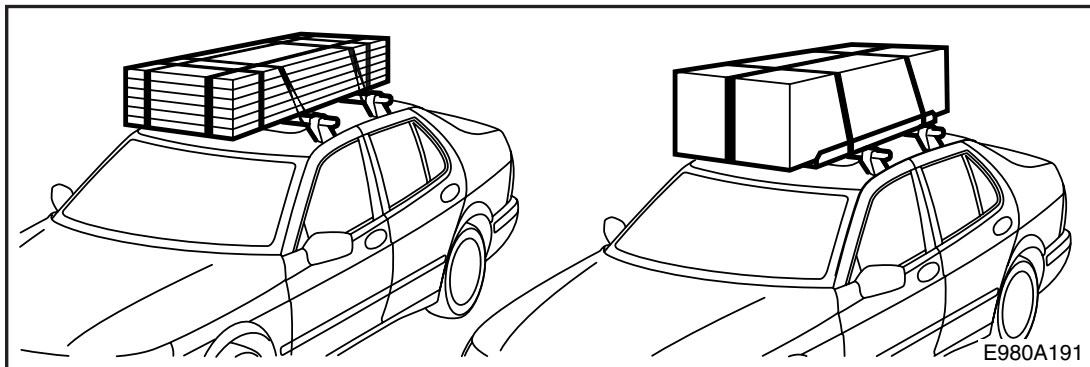
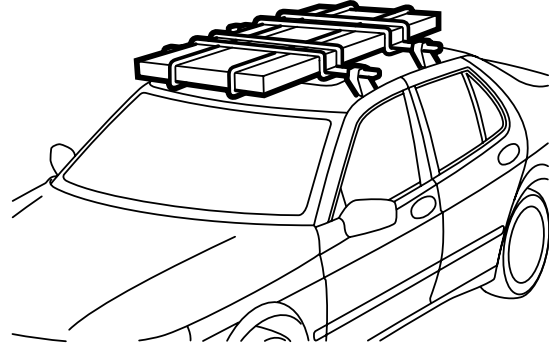
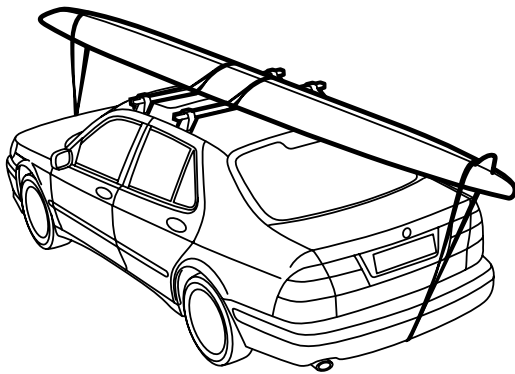


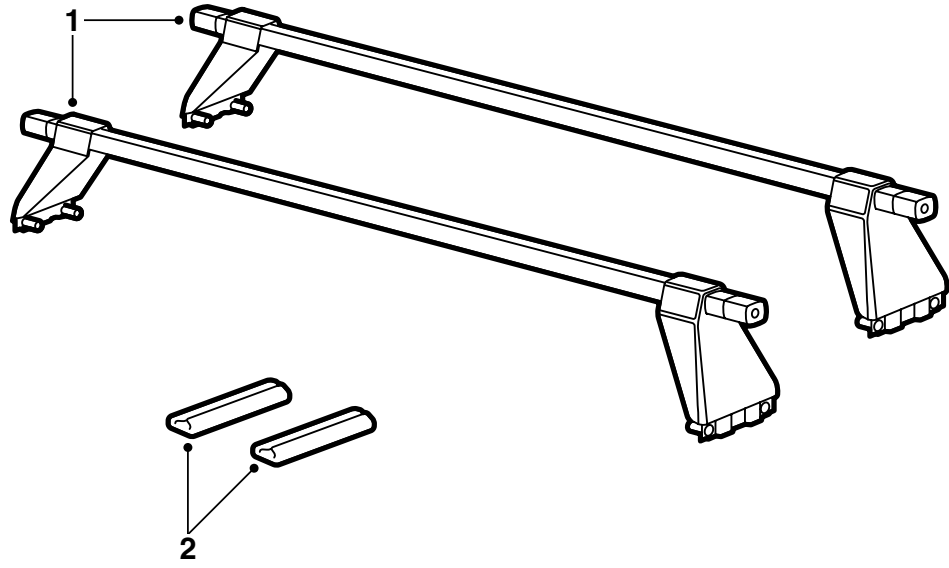
**MONTERINGSANVISNING · INSTALLATION INSTRUCTIONS
MONTAGEANLEITUNG · INSTRUCTIONS DE MONTAGE**

Saab 9-5

車頂載物架

Accessories Part No.	Group	Date	Instruction Part No.	Replaces
400 105 813	8:91- 10	Apr 04	47 23 201	47 23 201 Feb 99





E980A188

- 1 車頂載物架 (x2)
- 2 塑膠保護件 (x2)

重要須知

警告

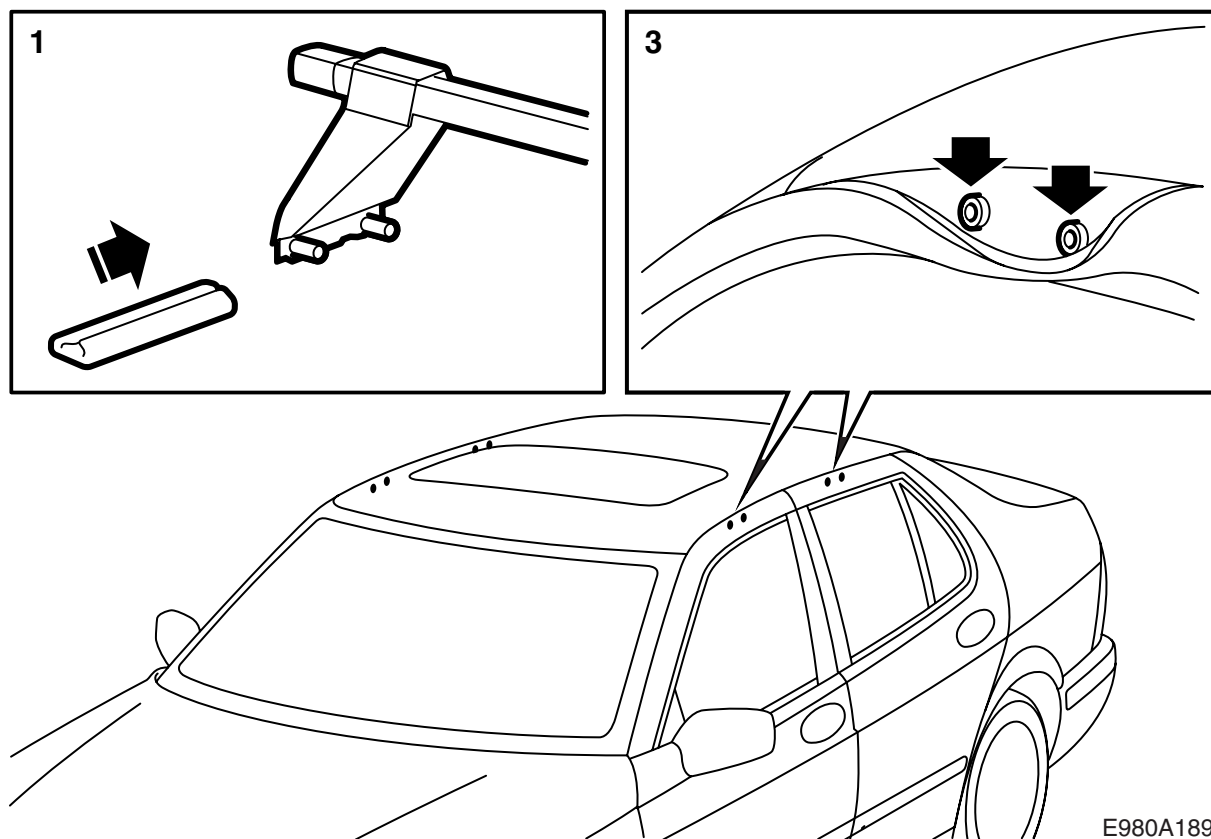
在使用車頂載物架之前，請首先閱讀整個安裝說明書。只能按照隨附汽車的本安裝說明書安裝車頂載物架。

在車頂載物開車時要注意車速，因為車頂載物的重量和形式會改變汽車重心和空氣動力學性能。

- 在您完全搞清楚安裝說明書之後，才能安裝和使用車頂載物架。
- 自行車固定架可以用於安全運輸，但前提是要安裝及方向位置正確。**不允許更改產品。**
- 隨時檢查行李的捆扎固定。
- 最高允許車頂載重為 100 公斤，包括車頂載物架自重 (5.5 公斤)。另見汽車的《車主手冊》。
- 注意汽車在車頂負重駕駛時，駕駛性能有所改變 (例如側面大風、轉彎或煞車時)。
- 出於交通安全考慮和減少空氣阻力，在不使用車頂載物架時，應該卸下車頂載物架。
- 在使用自動洗車機洗車之前，應該卸下車頂載物架。
- Saab Automobile AB 對由於車頂載物架或附件安裝錯誤而引起的損傷，恕不承擔任何責任。
- 如果有不明白之處，請接洽您的 Saab 經銷車行。
- 安裝說明書應該隨車保存。

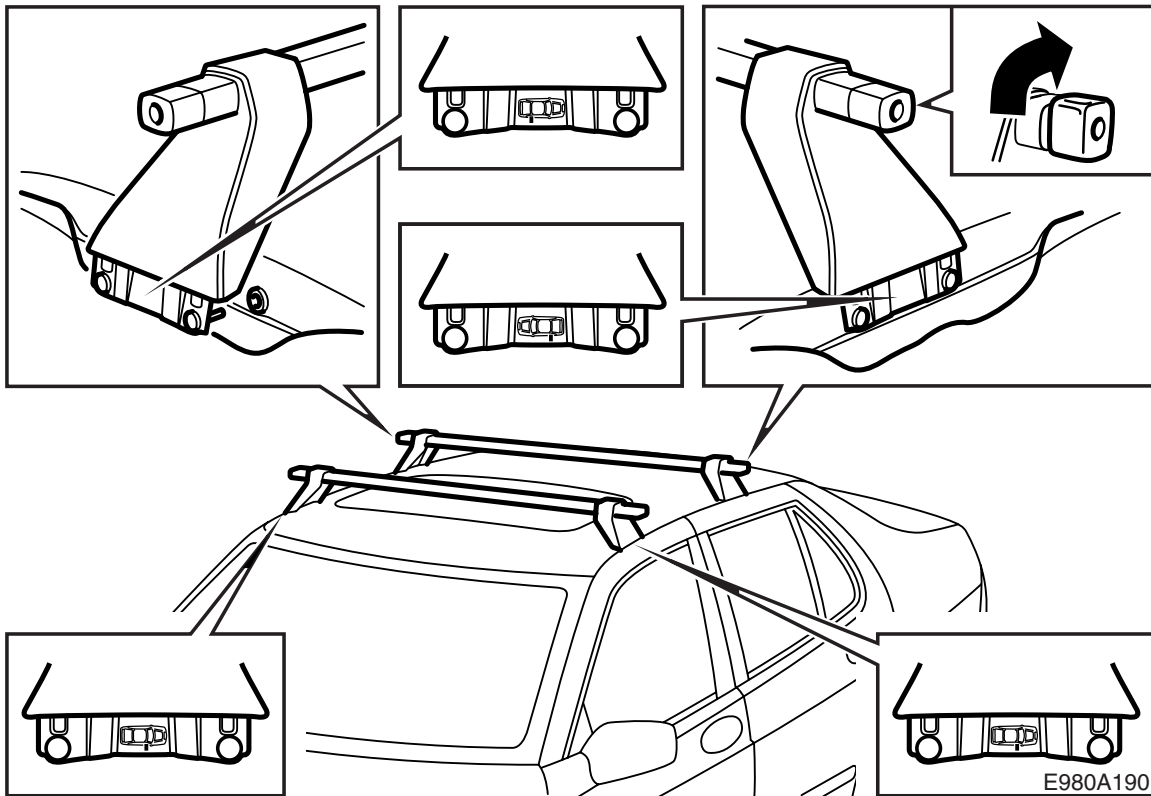
建議和提示

- 行李必須捆扎固定，不會鬆脫或造成傷害。應該仔細捆扎行李，使其不會朝任何方向移動。駕駛者有責任使行李捆扎牢靠。
- 使用正式的捆扎工具，例如帶緊縮器的捆扎帶，這樣可以完全固定行李。不要使用鬆緊帶或繩捆扎重行李，鬆緊帶和繩子只能捆扎一對滑雪板。
- 要注意使得車頂載物架上的重量均勻分布，盡可能降低重心。在運輸很小又很重得貨物時，要將貨物放置於車頂載物架的一側，不要放置於中間。
- 出於交通安全考慮，行李不要伸出汽車兩側。
- 超長載物必須支撐固定，或者前後綁在汽車的保險槓或拖曳鉤上。如果載物超出汽車後部 1 米或略微超出汽車前部，必須使用警告小旗或類似物清楚標示出來。
- 開車之前檢查所有固定裝置是否正確。也要檢查行李是否捆扎牢靠。開一小段距離之後，停車檢查所有固定裝置是否正常。
- 汽車製造商和專業報界的運輸測試表明，在運輸外圍較大物體時 (如沖浪帆板，車頂箱)，車頂還受到另一種負載，它來自大幅度增加的空氣阻力。在運輸沖浪帆板時，帆頭應朝前放置。



E980A189

- 1 將塑膠保護套套上可調節的支撐腳（有擰緊旋鈕的一面），以便在安裝車頂載物架時保護汽車漆面。
- 2 打開汽車所有車門。
摺開橡膠密封條，找到車頂兩側的固定孔。



- 3 從汽車左邊開始安裝。將車頂載物架小心放置在車頂上，使固定的支撐腳一端朝向自己。將支撐腳提起離開車頂，防止損傷車漆。
 摺開橡膠密封條，將固定的支撐腳銷子插入固定孔。
 確保橡膠密封條處於車頂載物架的塑膠保護罩裡面。

重要事項

車頂載物架上面有一圖像標記，說明支撐腳在車頂安裝的位置。注意支撐腳應該從汽車右側擰緊。

- 4 小心關閉左側的車門，這樣使支撐腳固定在位。
- 5 至汽車右側，卸下可調節的支撐腳的塑膠保護件。
 摺開橡膠密封條，將固定的支撐腳銷子插入固定孔。小心關閉車門。
- 6 繃緊車頂載物架，方法是順時針旋轉車頂載物架外端的擰緊旋鈕。用手擰緊，力量只要支撐腳貼住固定孔邊緣就可以。
- 7 拆卸時按照相反順序操作。
- 8 將安裝說明書放入車內。
- 9 當車頂載物架不使用時，應該從汽車上卸下。