

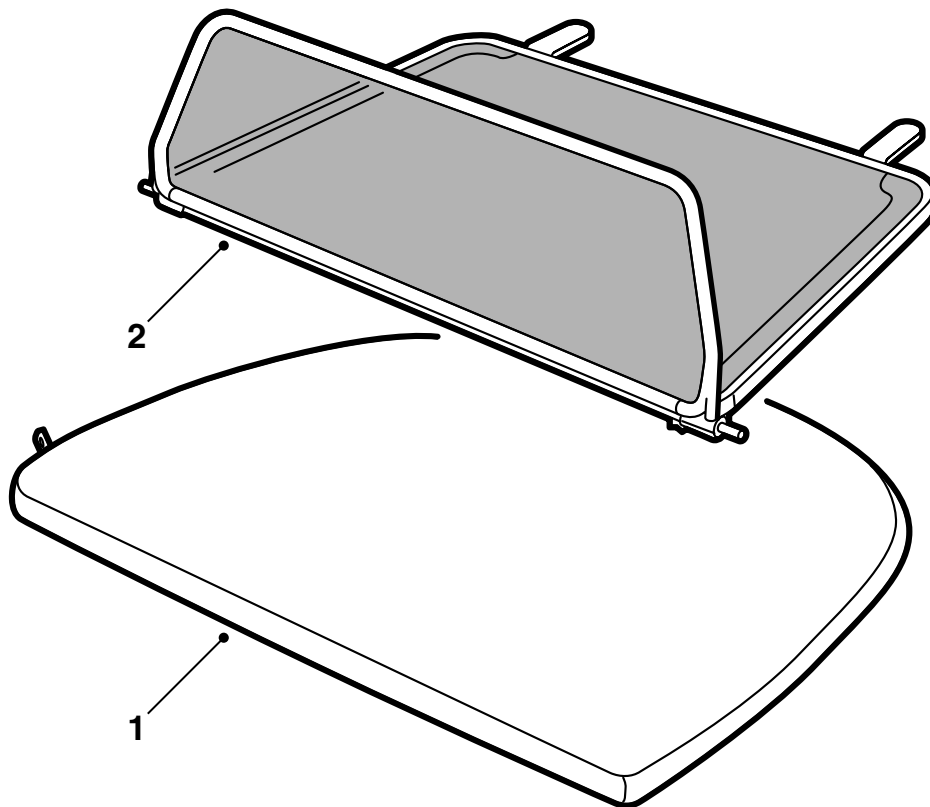


MONTERINGSANVISNING · INSTALLATION INSTRUCTIONS  
MONTAGEANLEITUNG · INSTRUCTIONS DE MONTAGE

Saab 900 敞篷車 M1995-98 , 9-3 敞篷車

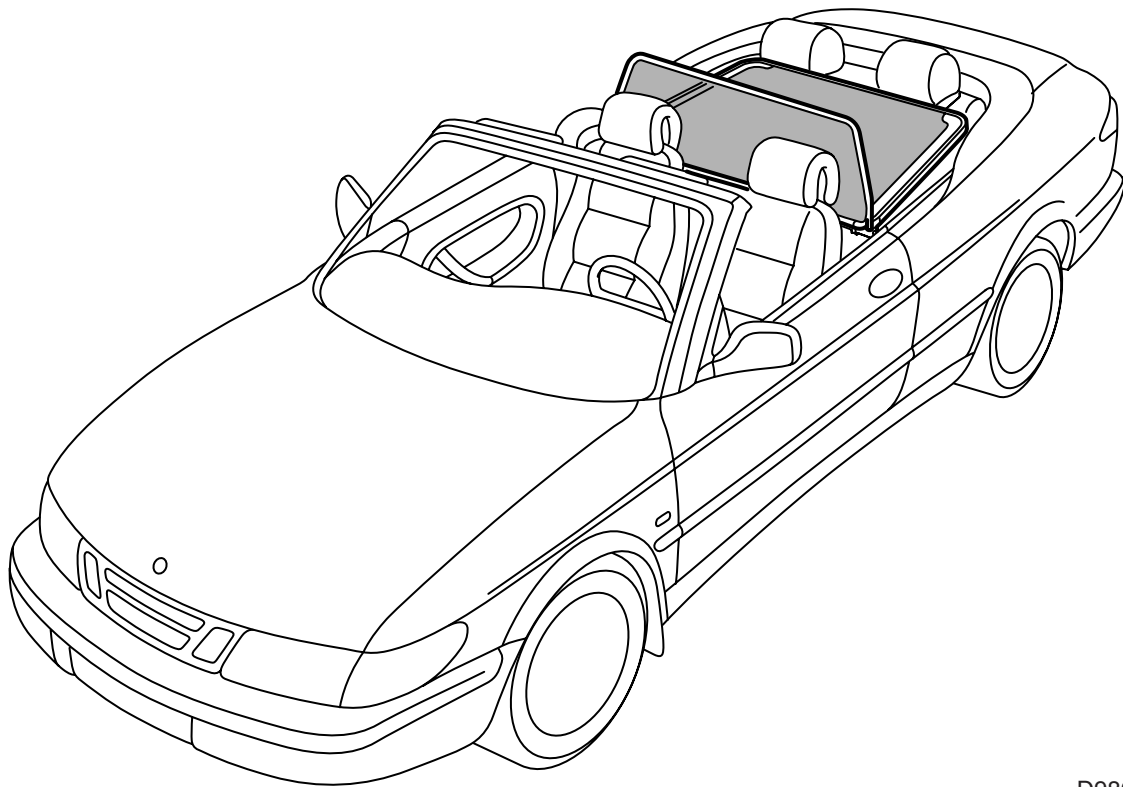
擋風件

Accessories Part No.	Group	Date	Instruction Part No.	Replaces
400 105 821	9:84-13	Aug 01	55 20 283	



D980A346

- 1 罩
- 2 擋風件



D980A025

## 安裝

將擋風件安裝在後座上的方法是，將後定位件插入頭枕下面，將前定位銷壓入側飾板的孔中。

檢查前固定點應該沒有間隙。如果有間隙，調節定位銷端頭的兩個螺絲。

---

### 重要事項

不要將前座椅靠背調節過多，以免碰到擋風件。

---

## 拆卸

壓回前定位銷，將擋風件從後座頭枕中提出。

---

### 重要事項

如果不用時，總是要將擋風件放入袋中。將其放在行李廂中，前定位銷朝上。

---

## 清洗

使用一塊織物方巾和肥皂水。小心壓有孔的塑膠薄膜。

---

### 重要事項

切忌使用清洗汽油或其他溶解劑。