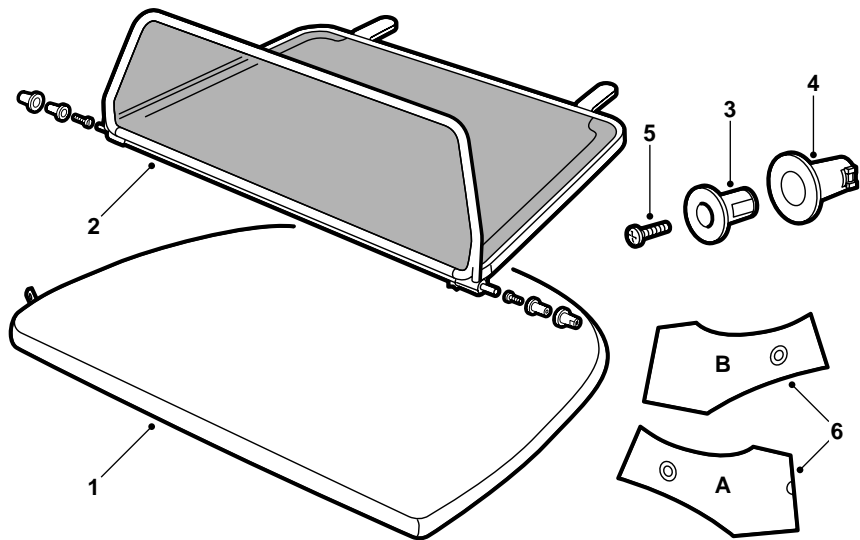


**SAAB****MONTERINGSANVISNING · INSTALLATION INSTRUCTIONS
MONTAGEANLEITUNG · INSTALLATIONS DE MONTAGE****Saab 900 敞篷車 M1995-98, 9-3 敞篷車**

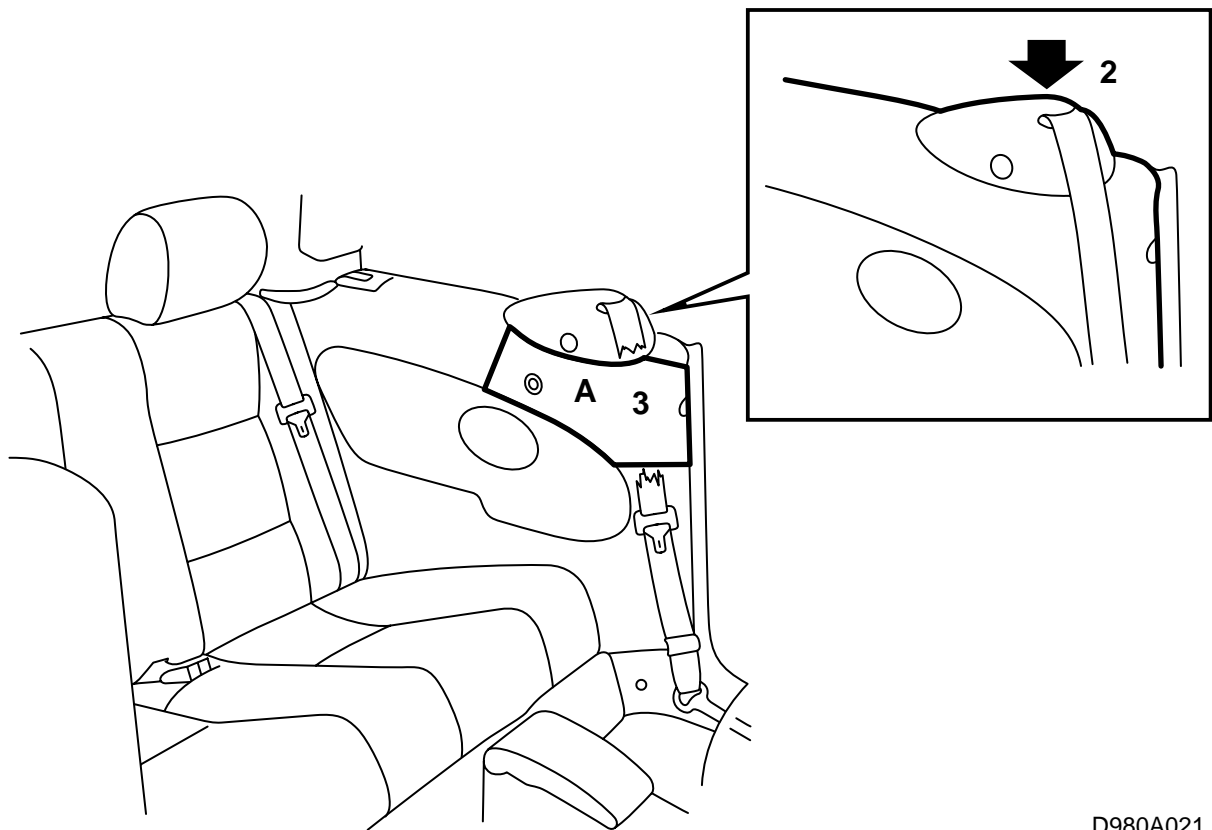
擋風件

Accessories Part No.	Group	Date	Instruction Part No.	Replaces
400 105 821 400 105 839 400 105 847 400 105 854 400 110 359 400 110 367	9:84-01	Sept 97	47 03 906	47 03 906 Mar 95



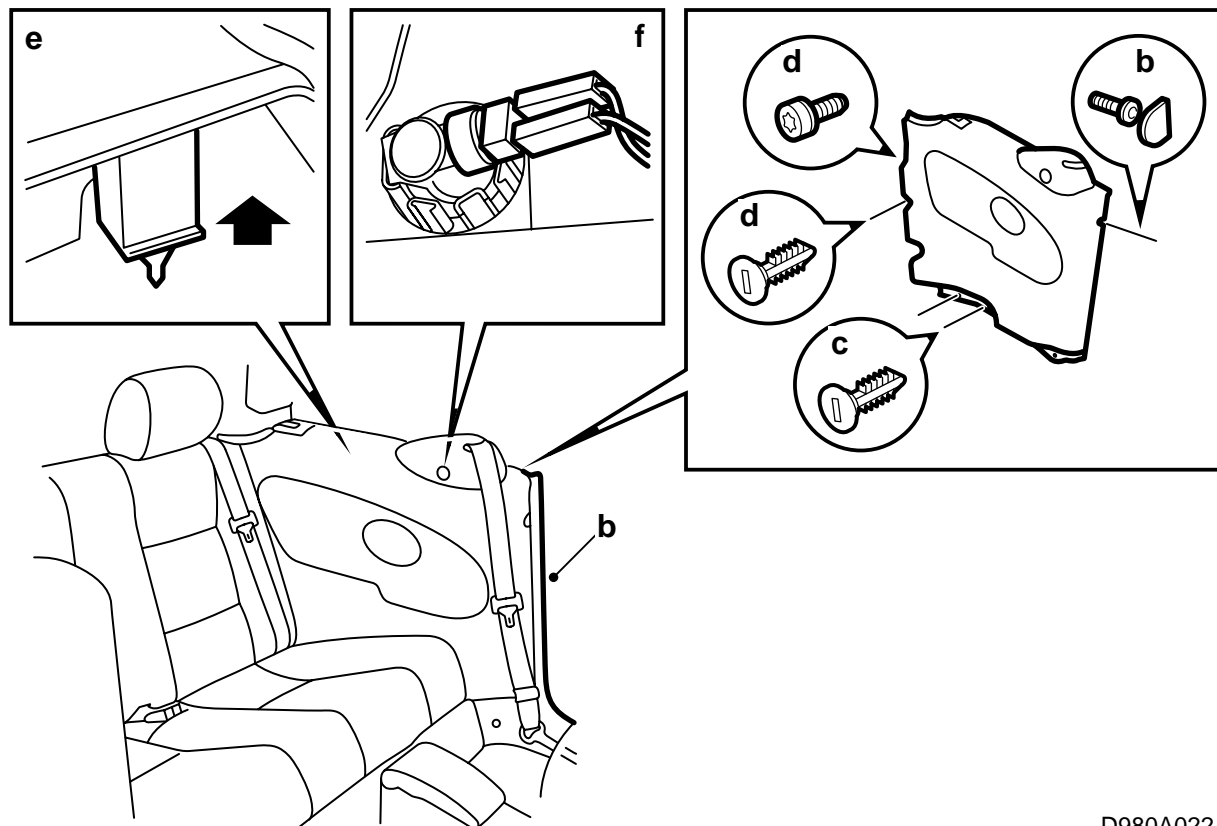
D980A020

- 1 罩
- 2 擋風件
- 3 固定座 (2x)
- 4 固定座支架 (2x)
- 5 螺絲 (2枚)
- 6 模具



D980A021

- 1 使用 ROOF 鍵鈕將軟頂操縱至打開位置，降下車門和邊窗。
- 2 在安放模具之前，檢查安全帶的定位環蓋是否完全朝側蒙面壓下。
- 3 將模具A置於左側，模具B置於右側，在兩側標出鑽孔位置。
- 4 將擋風件安置在汽車上，方法是將後定位件插入頭枕下面。檢查側蒙面做標記的固定點是否與擋風件的固定點一致。
- 5 取下擋風件，在側蒙面的標記上鑽孔。
- 6 用一個孔鋸將孔眼做成14毫米。



D980A022

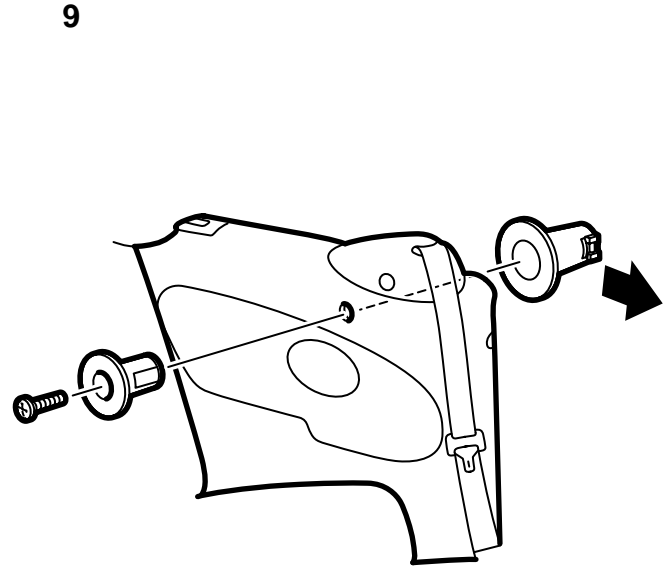
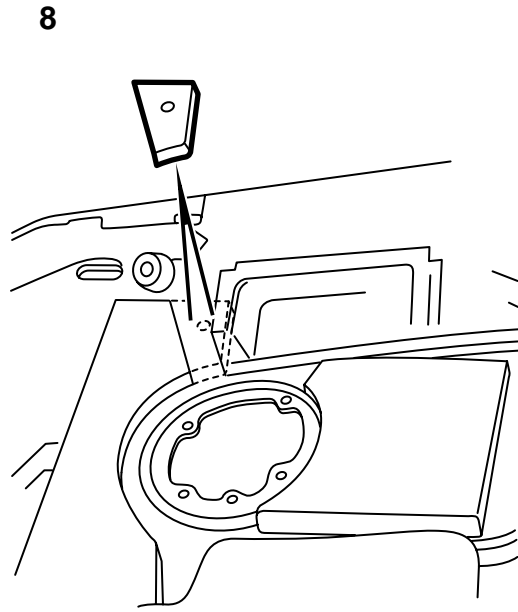
7 如下所述拆卸側蒙面。

- a 取下後座的座墊
- b 從側蒙面上鬆開車門密封件，卸下蓋罩，卸下固定蒙面至B立柱的螺絲。
- c 卸下固定蒙面下緣的塑膠螺絲。
- d 向前折倒靠背，卸下背後邊緣固定蒙面的螺絲和塑膠螺絲。
- e 向上拉蒙面，以便使其鬆開後上角的卡扣。

重要事項

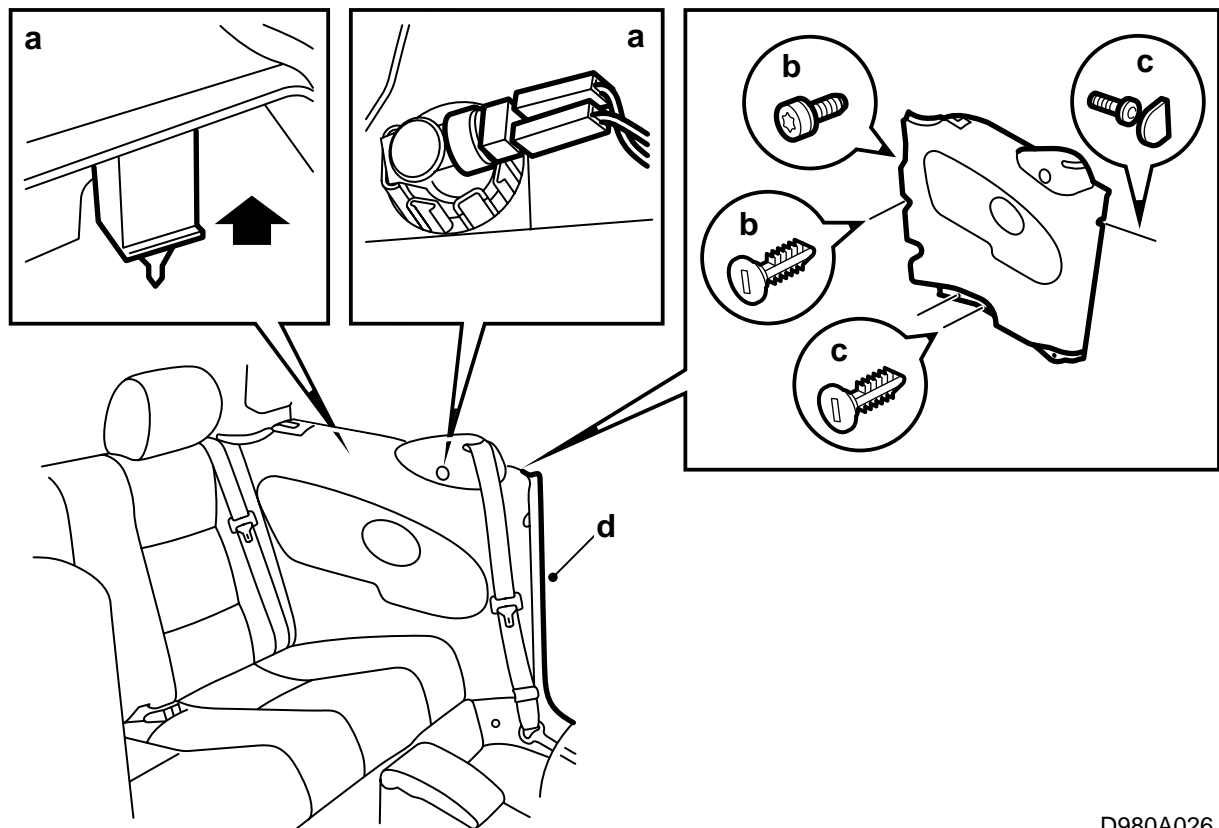
不要彎曲蒙面。這樣蒙面或卡扣會損壞。

- f 拔下等插頭，將側蒙面置於一邊。



D980A023

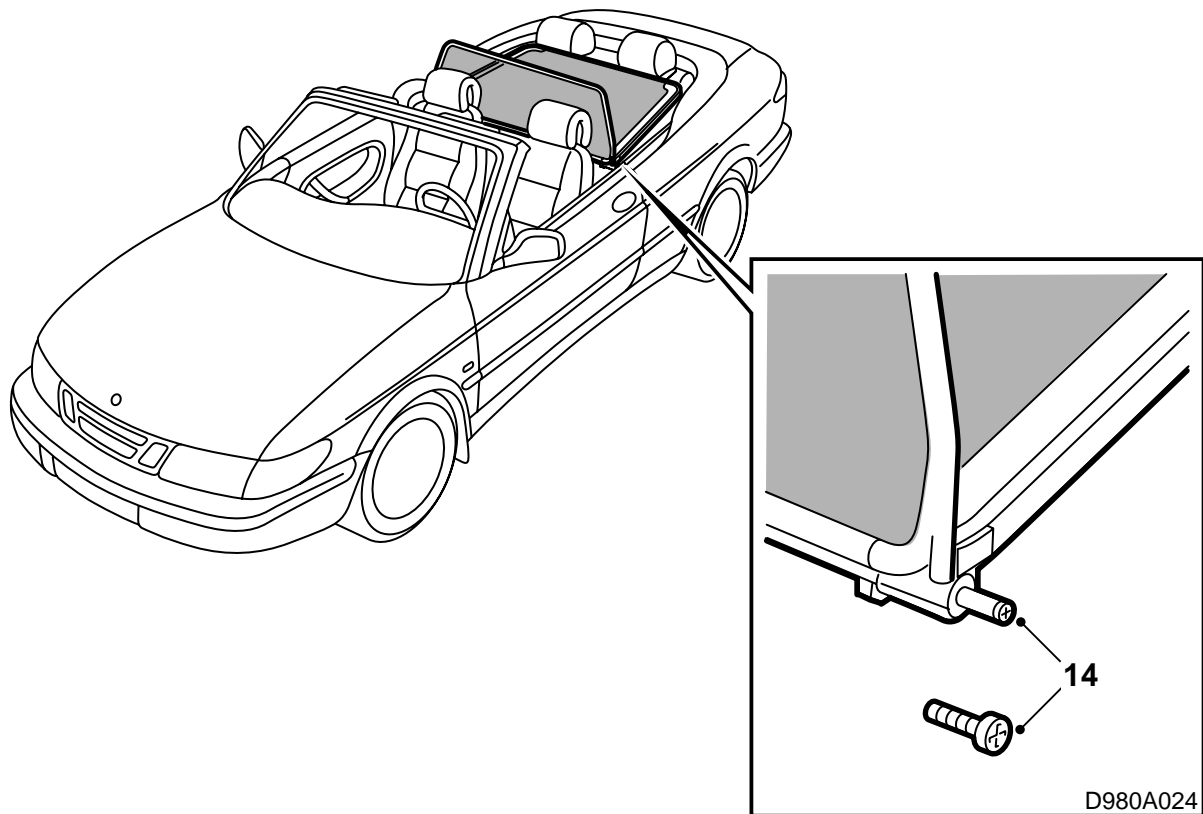
- 8 取下側蒙面背端孔眼周圍的泡沫塑膠，刮干淨殘留的黏合劑。
- 9 如圖所示，將固定座套件套筒放入側蒙面中，確保套筒平面朝向汽車前方。



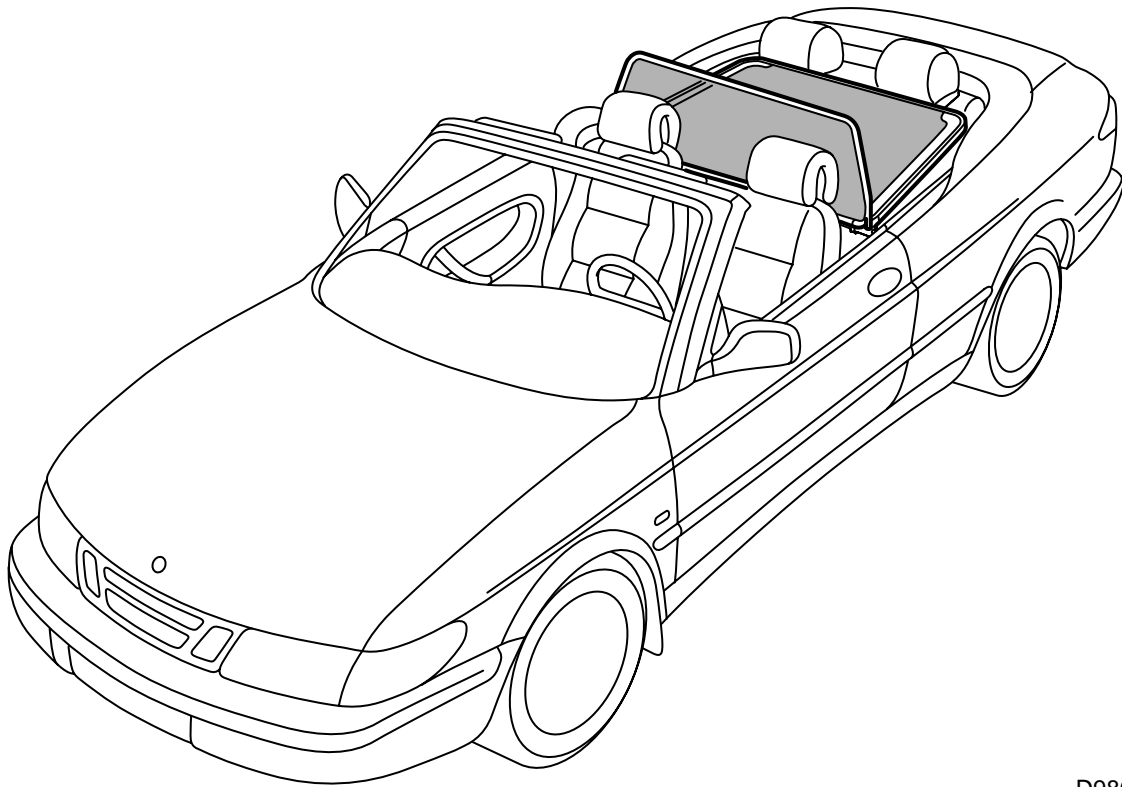
D980A026

10 安裝側蒙面。

- a 插上燈插頭。安裝蒙面到位，壓實後上角的卡扣。
- b 擰緊螺絲，壓緊固定蒙面後緣的塑膠螺絲。
- c 豎起靠背，壓緊固定蒙面下緣的塑膠卡扣。擰緊固定蒙面至B立柱的螺絲。
- d 然後擰緊蓋罩，重新裝回車門密封件。



- 11 用吸塵器清潔汽車。
- 12 重新裝回後座座墊。
- 13 將擋風件放置在車上，壓入前定位銷。
- 14 檢查前固定點應該沒有間隙。如果有間隙，調節定位銷端頭的兩個螺絲。
- 15 如果不用時，總是要將擋風件放入袋中。將其放在行李廂中，前定位銷朝上。
- 16 將安裝說明書放入手套箱中。



D980A025

將擋風件安裝在後座上的方法是，將後定位件插入頭枕下面，將前定位銷壓入側蒙面的孔中。

重要事項

不要將前座椅靠背調節過多，以免碰到擋風件。

拆卸

壓回前定位銷，將擋風件從後座頭枕中提出。

重要事項

如果不用時，總是要將擋風件放入塑膠袋中，將其放在行李廂中，前定位銷朝上。

清洗

使用一塊織物方巾和肥皂水。小心壓有孔的塑膠薄膜。

重要事項

切忌使用清洗汽油或其他溶解劑。
