



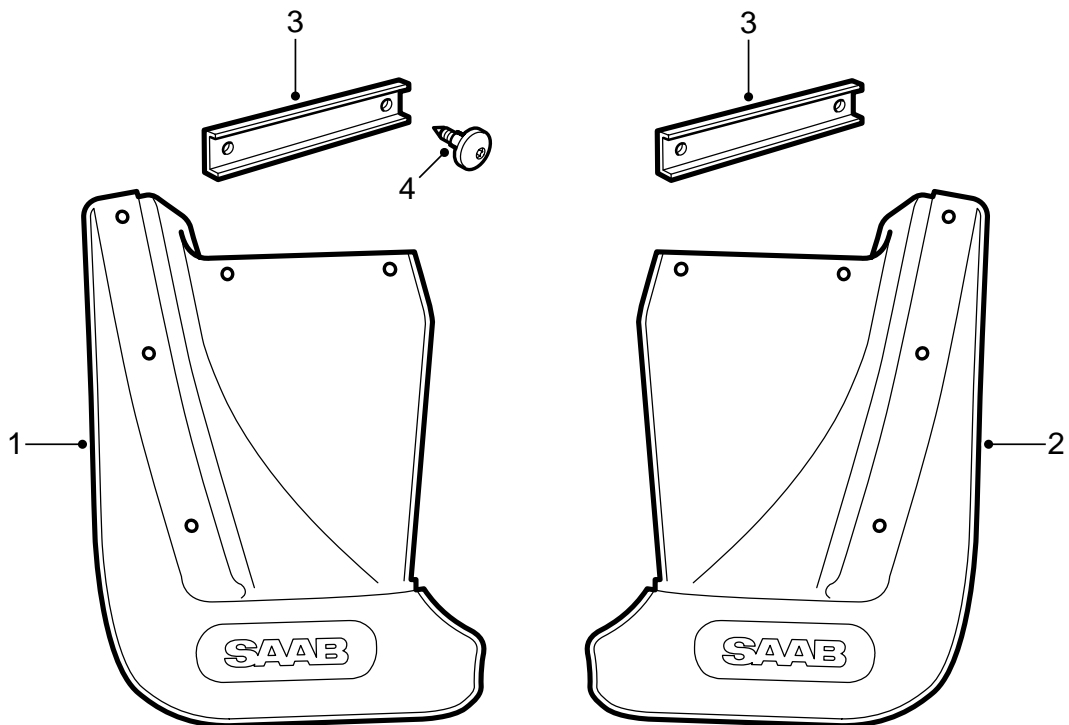
SAAB

**MONTERINGSANVISNING · INSTALLATION INSTRUCTIONS
MONTAGEANLEITUNG · INSTALLATIONS DE MONTAGE**

Saab 9-5

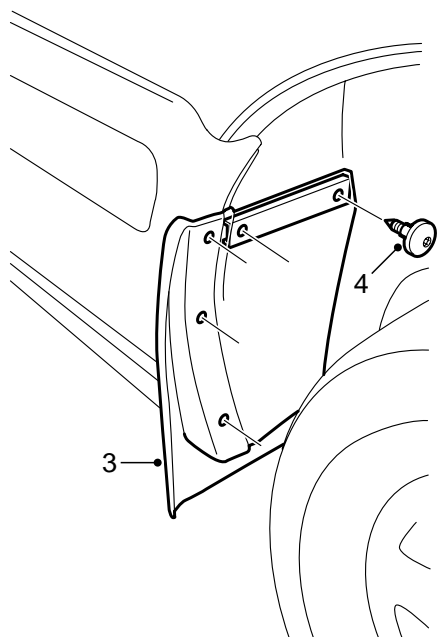
擋泥板

Accessories Part No.	Group	Date	Instruction Part No.	Replaces
400 106 191	8:45-11	Jul 98	46 77 241	46 77 241 Aug 96



E980A616

- 1 擋泥板 (左)
- 2 擋泥板 (右)
- 3 固定軌 (2件)
- 4 螺栓 (10枚)



E980A617

- 1 拆卸後輪。
- 2 清潔葉子板邊緣和車輪拱罩襯板。
- 3 將擋泥板置於車輪拱罩中。向斜上方壓擋泥板，使用一個3.5毫米鑽頭鑽五個孔。使用擋泥板作模具。
- 4 安裝車輪拱罩襯板的兩個螺栓。將固定軌裝入車輪拱罩襯板背面，擰緊螺絲。
- 5 安裝葉子板邊緣的三個螺絲。
- 6 安裝後輪。