



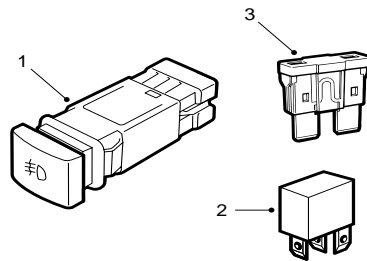
SAAB

**MONTERINGSANVISNING · INSTALLATION INSTRUCTIONS
MONTAGEANLEITUNG · INSTALLATIONS DE MONTAGE**

Saab 9-5

霧燈安裝套件

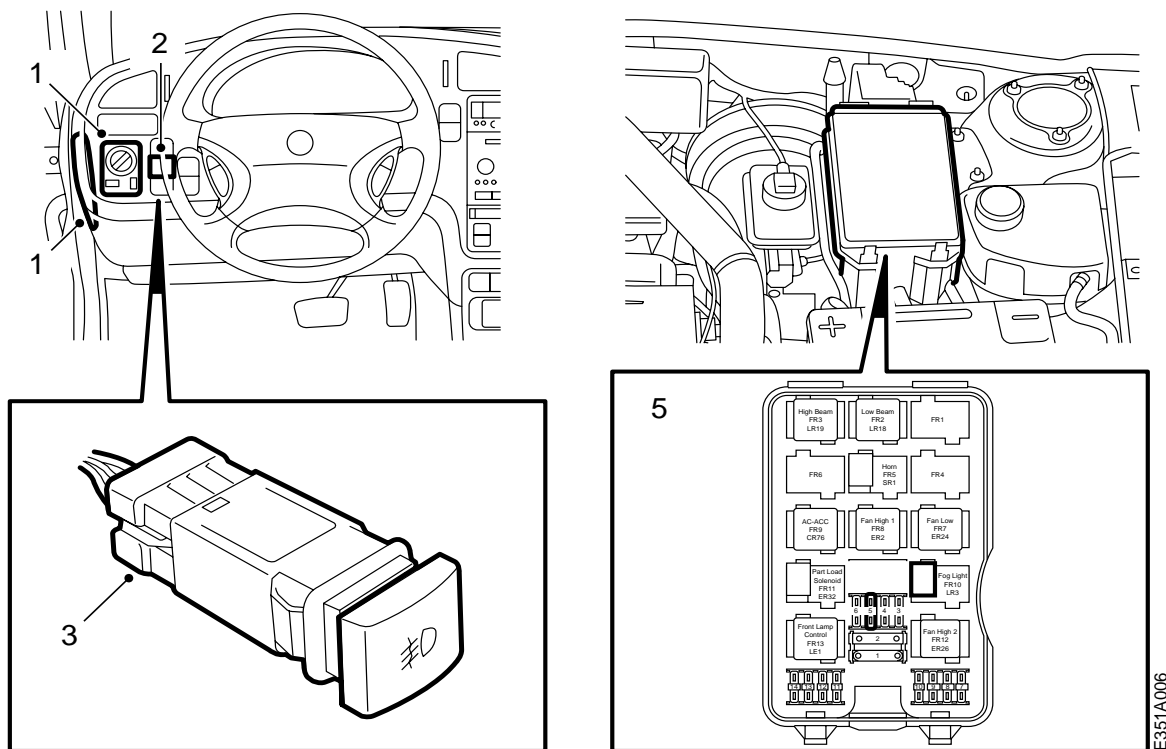
Accessories Part No.	Group	Date	Instruction Part No.	Replaces
400 106 209	3:51-32	Jan 99	47 85 242	47 85 242 Apr 97



- 1 電路開關
- 2 繼電器
- 3 保險絲

注意！不包括霧燈！

E351A005



- 1 打開儀錶板保險絲板的蓋子，拆卸車燈開關。
- 2 拆卸燈開關旁邊最中間的蓋罩。
- 3 拔下蓋罩的接頭，將其連接至套件中的開關。
- 4 重新裝回燈開關，關閉保險絲蓋子。
- 5 打開引擎艙內中央接線盒，安裝套件中的繼電器和保險絲，參見蓋子內側的圖示：
繼電器處於位置10.1
保險絲處於位置5。
- 6 檢查霧燈功能，並且檢查霧燈的安裝方式是否符合各有關國家的法律要求。
- 7 將汽車置於平地上，利用霧燈背面的燈光高度調節螺絲調節霧燈。