

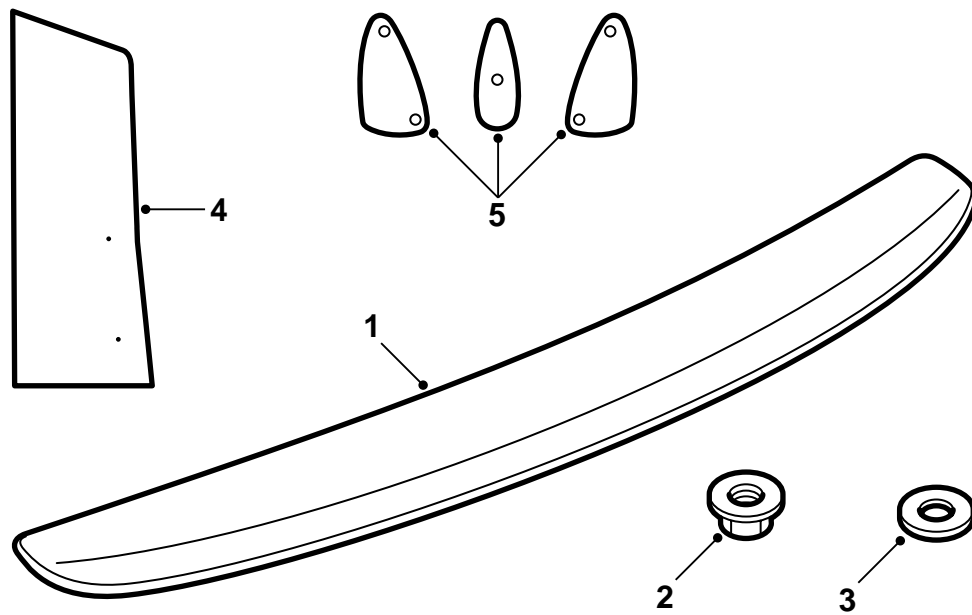


SAAB

**MONTERINGSANVISNING · INSTALLATION INSTRUCTIONS
MONTAGEANLEITUNG · INSTALLATIONS DE MONTAGE**

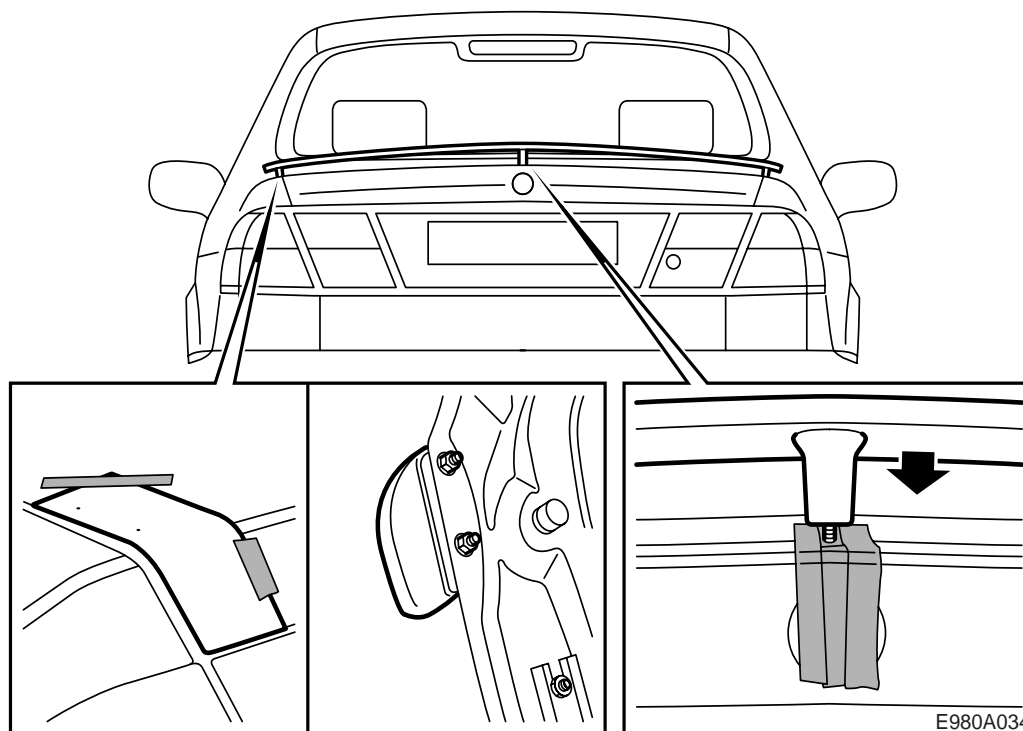
Saab 9-54 門
後擾流板

Accessories Part No.	Group	Date	Instruction Part No.	Replaces
400 106 217	8: 46-26	Nov 98	4677 233	4677 233 Jul 97



E980A033

- 1 擾流板
- 2 螺母(5個)
- 3 鍍鋅墊片(5個)
- 4 鑽孔定位模
- 5 密封件



- 1 打開行李廂蓋，卸下行李廂蓋蒙面。

重要事項

行李廂蓋蒙面由3步式鉚釘安裝固定。小心壓下鉚釘的中央部分少許，然後拔出整個鉚釘。

- 2 **左邊：**剪下鑽孔定位模。將定位模安放在行李廂蓋左邊，用膠布固定。
- 3 用一個中心銼做上鑽孔標記，使用一個9毫米鑽頭鑽孔。

注意

用一塊磁鐵吸收下端的鑽屑。

- 4 **右邊：**將定位模安放在行李廂蓋右邊，用膠布固定。
- 5 用一個中心銼做上鑽孔標記，使用一個9毫米鑽頭鑽孔。

注意

用一塊磁鐵吸收下端的鑽屑。

- 6 將行李廂蓋中間、徽標上面和行李廂蓋上面貼上膠布。
- 7 安裝雙面貼密封件在擾流板中間，以便確定中央孔位置。
- 8 安放擾流板到位，使其適合外側的孔眼。輕輕壓下擾流板中間，以便確定中央孔位置。
- 9 卸下擾流板，用一個7毫米鑽頭鑽孔。
- 10 卸下行李廂蓋上的膠布。

- 11 磨光鑽孔，去掉金屬屑和漆塊。使用Terason的清潔劑FL清潔接合表面。請使用Standex 1K Fullprimer。上面漆。在內表面使用孔洞密封劑Terotex HV400或Mercasol 1。

- 12 在孔眼上放置墊片。
- 13 取下擾流板每一個固定座下面膠布上的保護紙。
- 14 安放擾流板到位，使其對正鑽孔。
- 15 使擾流板掛在原位，小心打開行李廂蓋。
- 16 用五個螺母擰緊固定擾流板。
擰緊扭矩6牛頓米(4.5磅力英尺)
- 17 使用吸塵器除去可能的鑽屑。
- 18 安裝行李廂蓋蒙面。

上漆注意事項

前處理塑膠底漆PUR-RIM上漆說明

- 擾流板應該在上漆工藝中妥善定位，使其不產生變形。
- 溫度不得超過+40° C (104° F)。
- 擾流板已經經過供應商塗裝過前處理底漆。
- 操作擾流板時，應該使用干淨手套。

烘干時間

+40° C (104° F) 下 70 分鐘。

準備工作

- 爲了達到最佳效果，應該使用填孔底漆。
- 初步打磨上底漆的表面。請使用砂紙3M1200或800。