



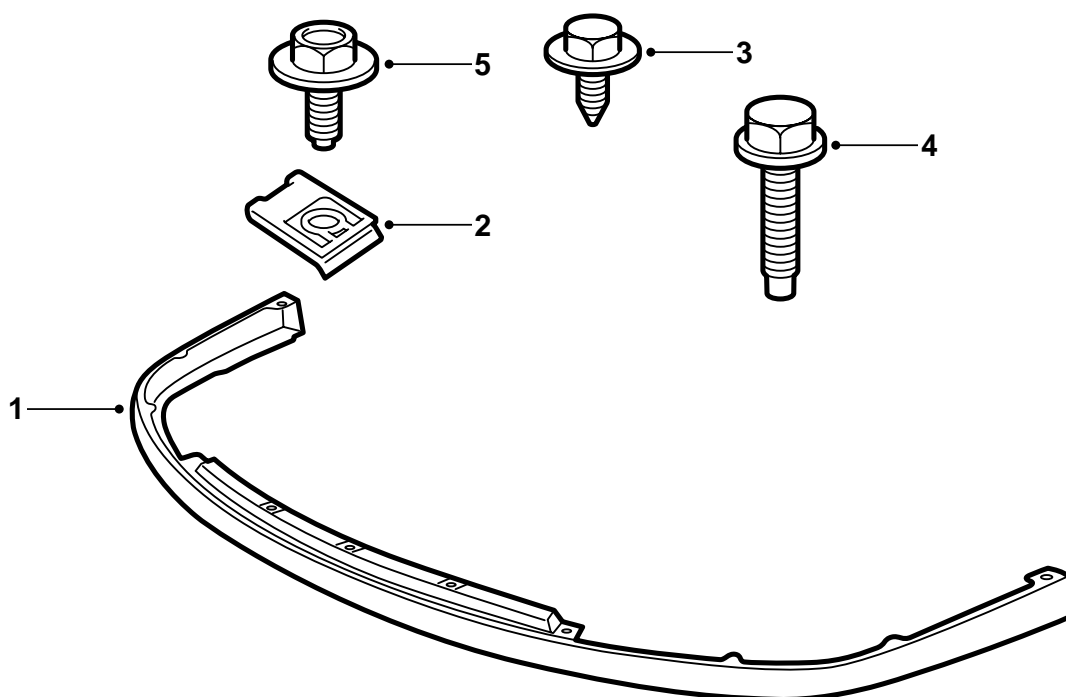
SAAB

**MONTERINGSANVISNING · INSTALLATION INSTRUCTIONS
MONTAGEANLEITUNG · INSTALLATIONS DE MONTAGE**

Saab 9-5

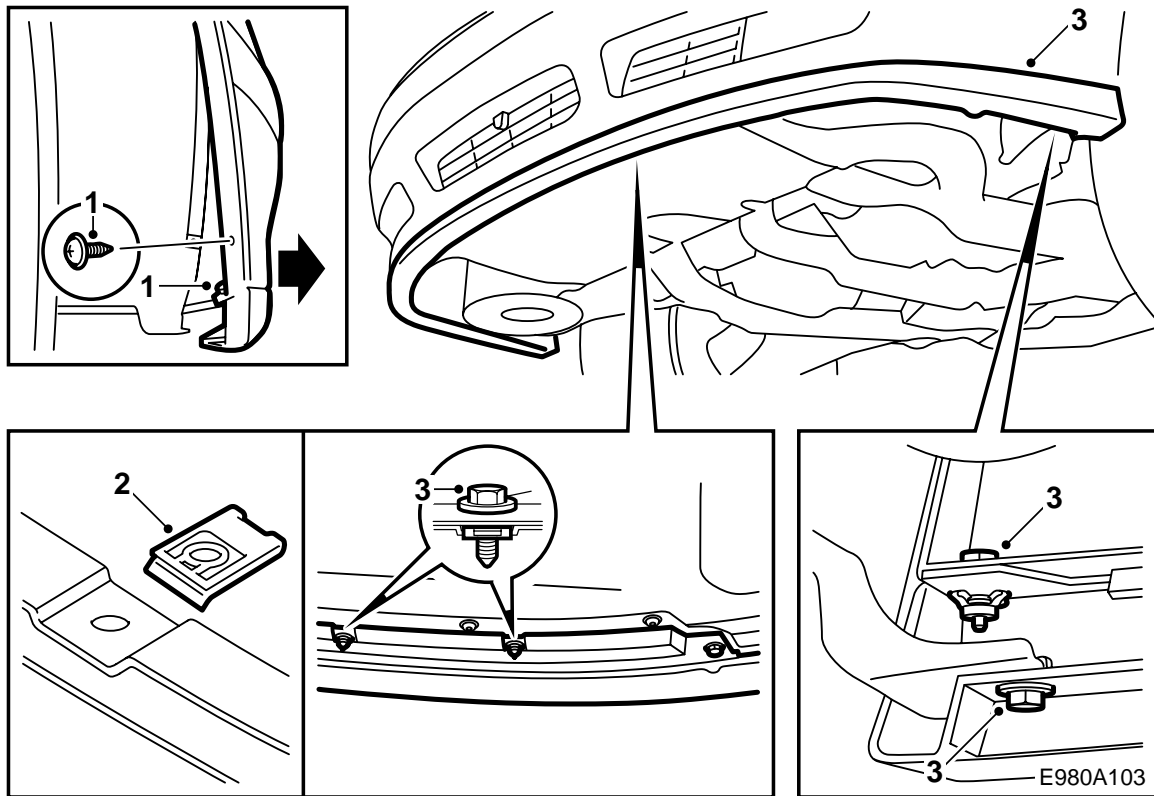
前擾流板

Accessories Part No.	Group	Date	Instruction Part No.	Replaces
400 106 225	8:46-25	June 98	46 77 225	46 77 225 June 97



E980A102

- 1 擾流板
- 2 卡扣 (3個)
- 3 螺栓 (2枚)
- 4 螺栓 (4枚)
- 5 螺栓 (3枚)



- 1 拆卸下擋風板及其左右擾流板部分。為了夠到右擾流板部分的一個螺絲，必須首先拆卸右車輪拱罩內襯板的下螺絲。
- 2 安裝擾流板的三個卡扣。(參見圖示)。

注意

卡扣的螺紋面應該朝下安裝在擾流板上。

- 3 安裝擾流板。然後用M6螺絲在左右外緣固定擾流板。然後安裝螺絲，其中最中間的三個從上面安裝。
- 4 重新裝回下擋風板，擰緊車輪拱罩內襯板。