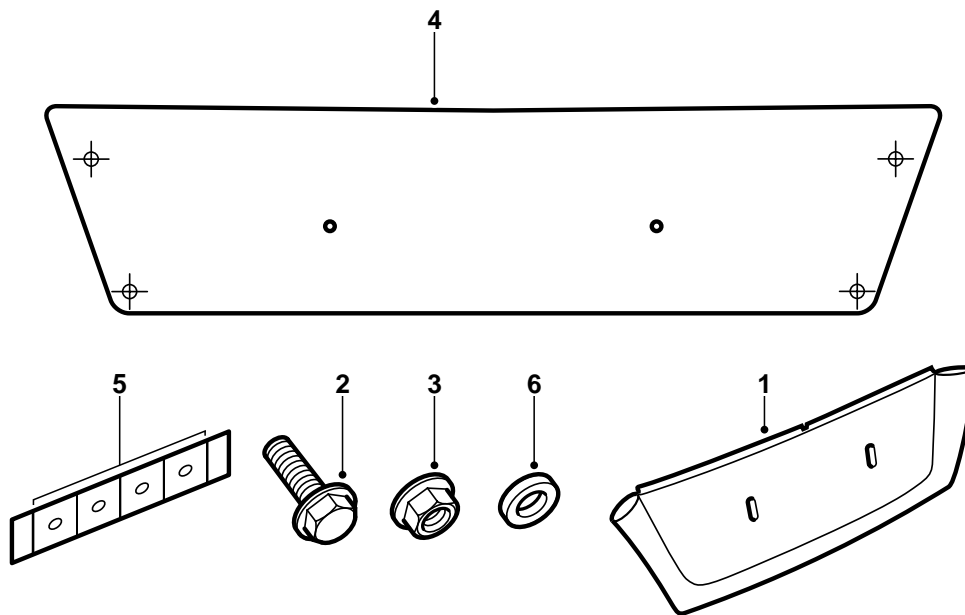


**SAAB****MONTERINGSANVISNING · INSTALLATION INSTRUCTIONS  
MONTAGEANLEITUNG · INSTALLATIONS DE MONTAGE**

## Saab 9-5

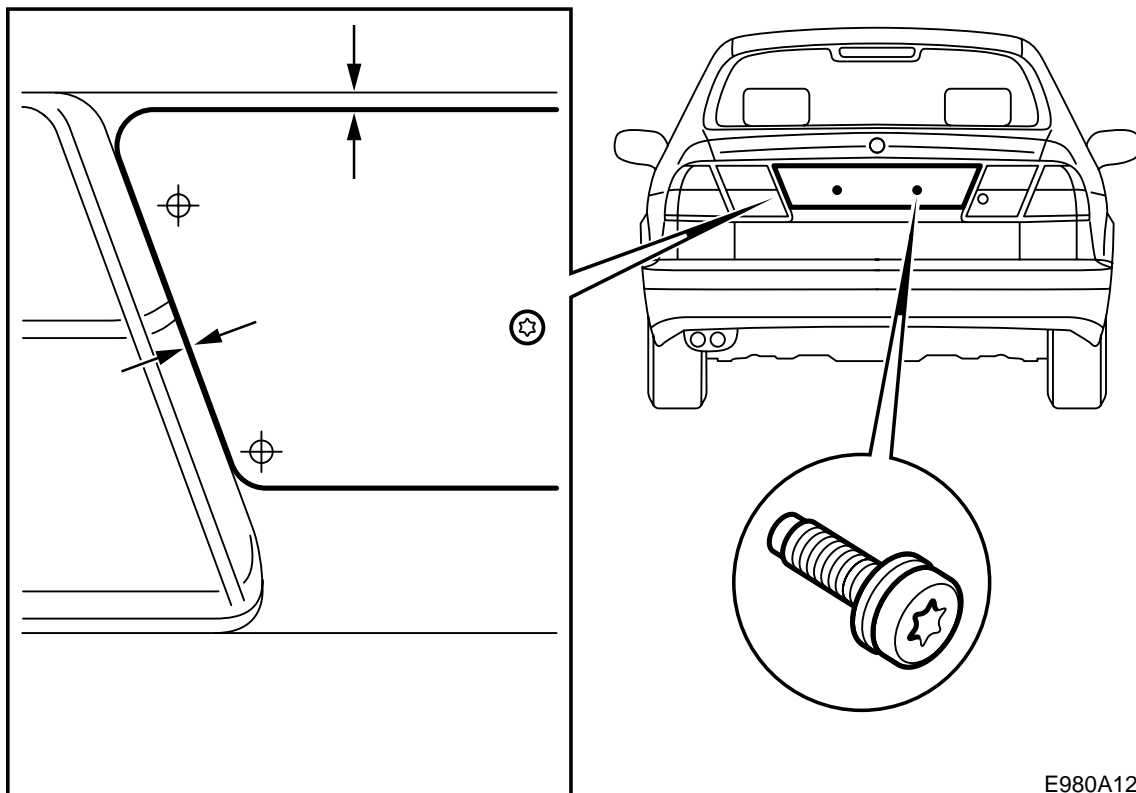
後裝飾板

Accessories Part No.	Group	Date	Instruction Part No.	Replaces
400 106 233	8:41-06	May 99	46 77 274	46 77 274 Aug 98



E980A093

- 1 裝飾板
- 2 螺栓 (2枚)
- 3 螺母 (2個)
- 4 模具
- 5 鍍鋅墊片 (4個)
- 6 泡沫橡膠密封件 (4個)



E980A122

- 1 打開行李廂蓋，拆卸行李廂蓋的蒙面。

### 重要事項

行李廂蓋蒙面由3步式安裝固定。小心略微壓下鉚釘中部，然後拔出整個鉚釘。

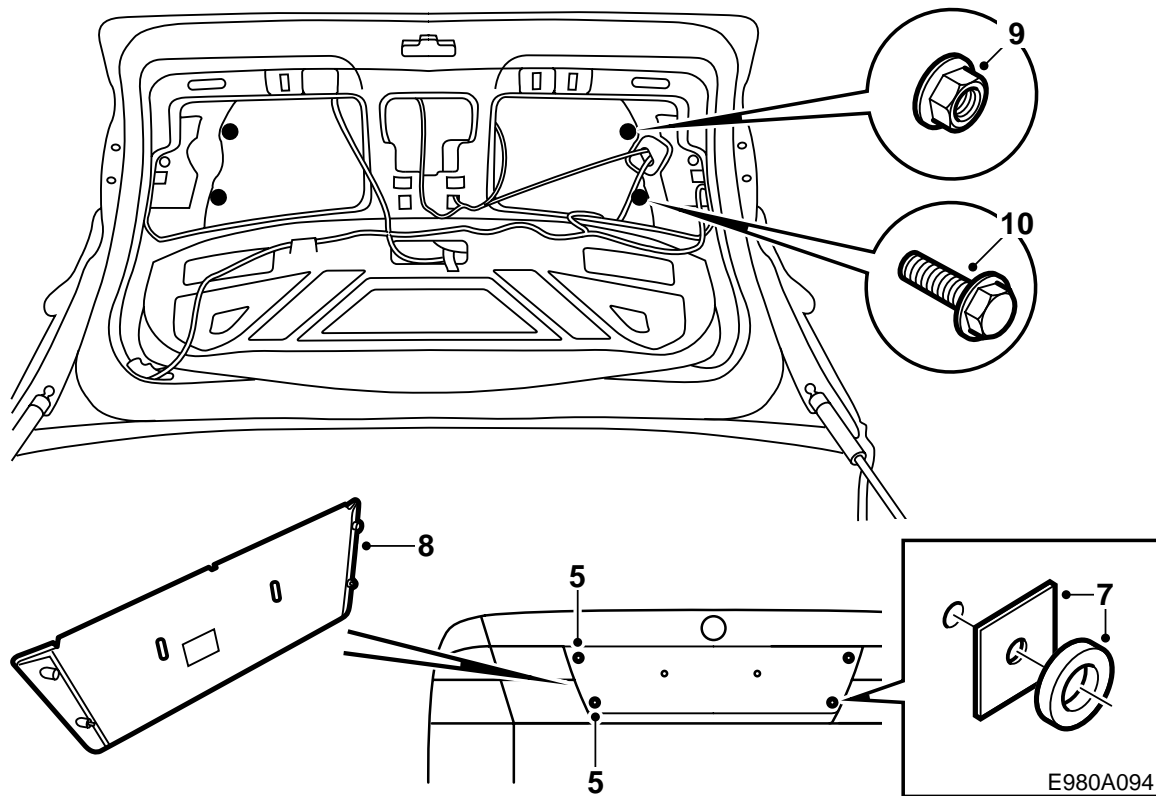
- 2 拆卸汽車牌照牌。
- 3 按照劃出的整線，剪出模具兩部分，並且將其貼在一起。

### 重要事項

注意要安裝合適。

做汽車牌照牌的螺絲孔。

- 4 安放模具，使用汽車牌照牌的螺絲固定。確保上緣左右側和對著後組合燈組的左右兩側都具有相同的間隙。
- 5 使用一個鉸子做出左右兩邊孔眼中心位置的標記。卸下模具。使用一個6毫米鑽頭做預備性鑽孔。檢查孔眼對著裝飾板的位置。使用一個9毫米鑽頭鑽孔。視需要可以使用銼刀銼孔眼，以便獲得正確位置，但最大為9.5毫米。



- 6 打磨孔眼，去掉散落的鑽屑和漆片。使用 Teroson 的 FL 清潔劑清潔。塗抹 Standox 1K Fullprimer 底漆。上面漆。在內部表面塗抹孔壁密封劑 Terotex HV 400 或 Mercasol 1。
- 7 如圖所示，在四個鑽孔上面安裝鍍鋅墊片和泡沫橡膠密封件。
- 8 確保將要安裝裝飾板的表面是清潔的。裝入裝飾板，確保上緣左右側和對著後組合燈組的左右兩側都具有相同的間隙。
- 9 打開行李廂蓋，擰緊螺母。  
**擰緊扭矩 3 牛頓米 (2.2 磅力英尺)。**
- 10 擰緊螺絲。  
**擰緊扭矩 3 牛頓米 (2.2 磅力英尺)。**
- 11 安裝汽車牌照牌，使其與裝飾板對中，並且重新裝回行李廂蓋蒙面。