



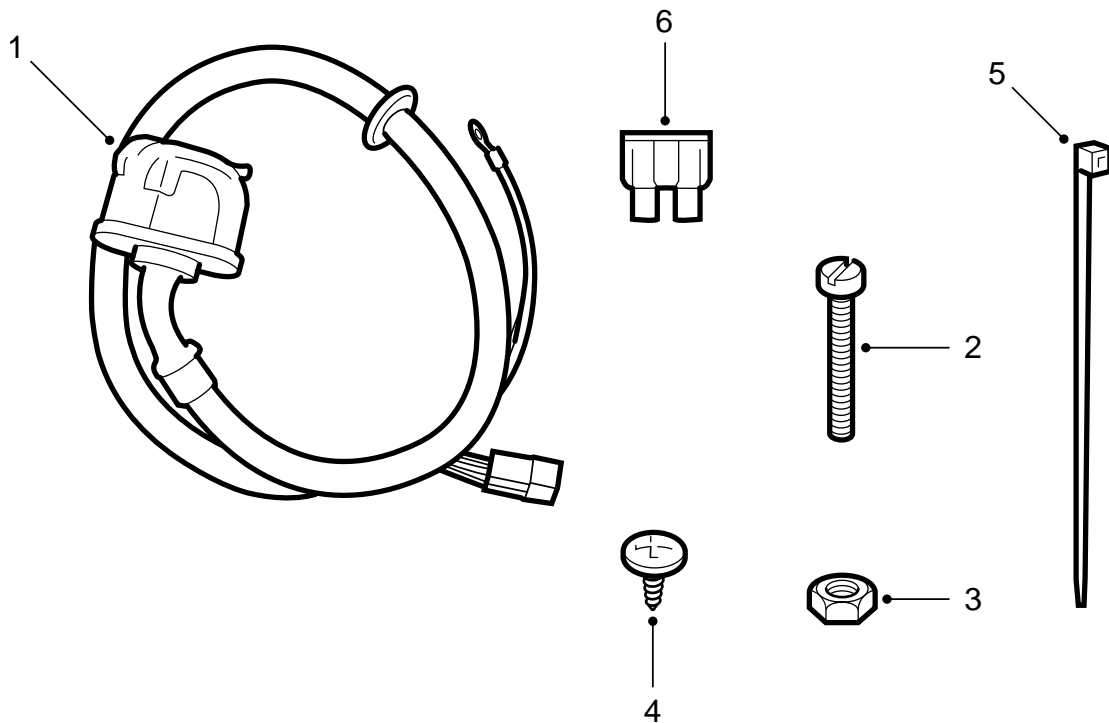
SAAB

**MONTERINGSANVISNING · INSTALLATION INSTRUCTIONS
MONTAGEANLEITUNG · INSTALLATIONS DE MONTAGE**

Saab 9-5

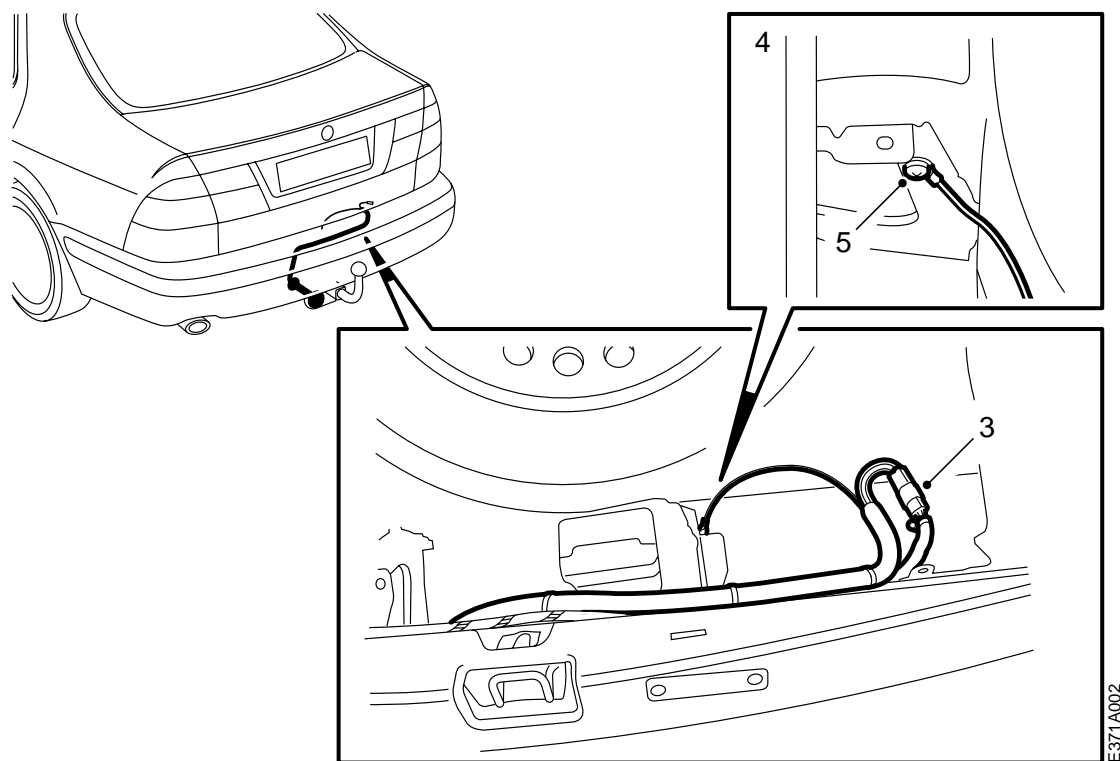
線束 · 13接線極

| Accessories Part No. | Group | Date | Instruction Part No. | Replaces |
|----------------------|---------|--------|----------------------|------------------|
| 400 106 282 | 3:71-23 | Jun 98 | 48 05 107 | 48 05 107 Aug 96 |



E371A007

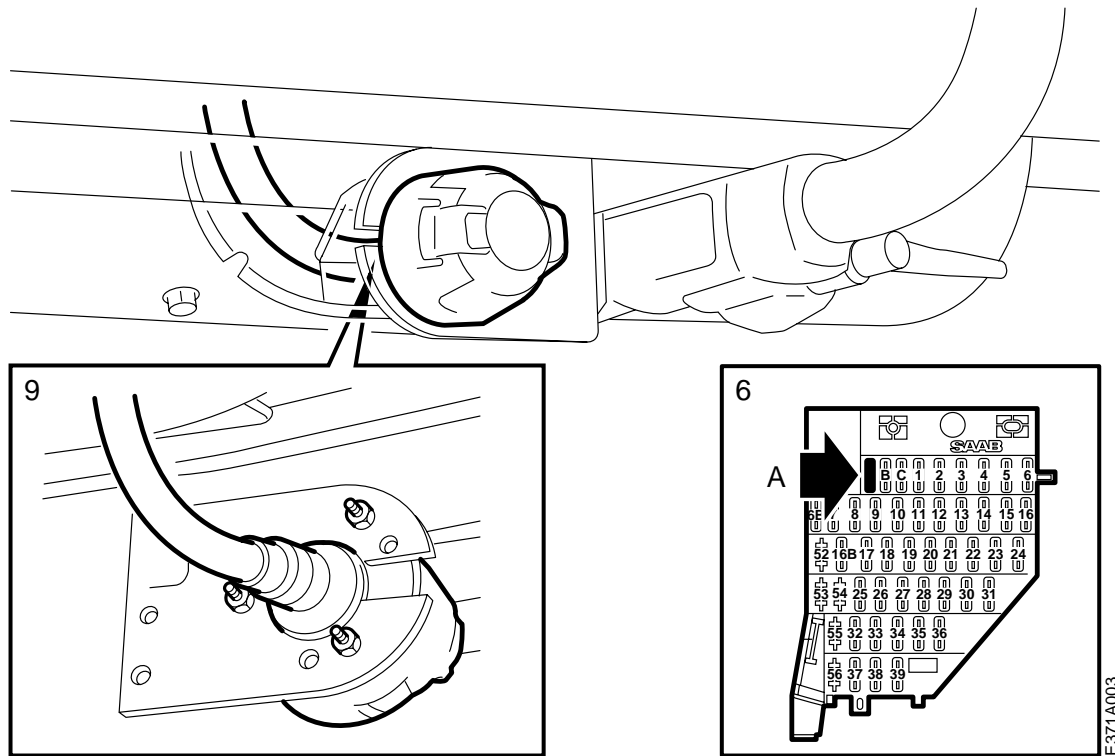
- 1 拖車鉤接頭 · 13接腳
- 2 螺絲 (x3)
- 3 螺母 (x3)
- 4 平板螺絲
- 5 箍圈 (3件)
- 6 保險絲



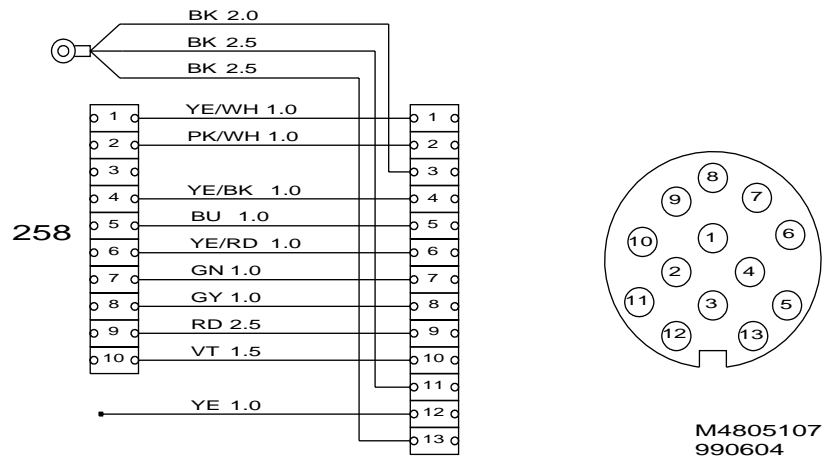
E371A002

操作先決條件：後保險槓已經拆卸。

- 1 拆卸後架板上的橡膠塞。
- 2 將套件中的線束拉入行李廂。
- 3 連接拖車鉤的線束接頭至汽車線束接頭。將單獨的黃色導線絕緣起來。
- 4 如圖所示，用一個 Φ 5.0毫米鑽頭在右加強板上鑽孔。
- 5 刮去鑽孔周圍的車漆，用平板螺絲擰緊固定線束的接地導線。



- 6 在駕駛員車門旁邊儀錶板窄端的中央接線盒中，於A位置上安裝保險絲（25A）。
- 7 檢查插座的功能。
- 8 安裝拖車鉤（參見單獨的安裝說明）及其保險槓。
- 9 在鋼板上安裝接頭，使蓋子朝左開啓。
- 10 調整接頭和後架板之間的線束。
- 11 將線束的橡膠襯套安裝在後架板的護孔圈孔上。
- 12 用導線箍固定線束。



電路圖

表中所示為拖車鉤13接線極插頭的接觸點。

- 1 左轉向閃光燈
- 2 後霧燈
- 3 接地
- 4 右轉向閃光燈
- 5 右駐車燈
- 6 煞車燈
- 7 左駐車燈
- 8 倒車燈
- 9 +30
- 10 +54
- 11 接地
- 12 不使用
- 13 接地