



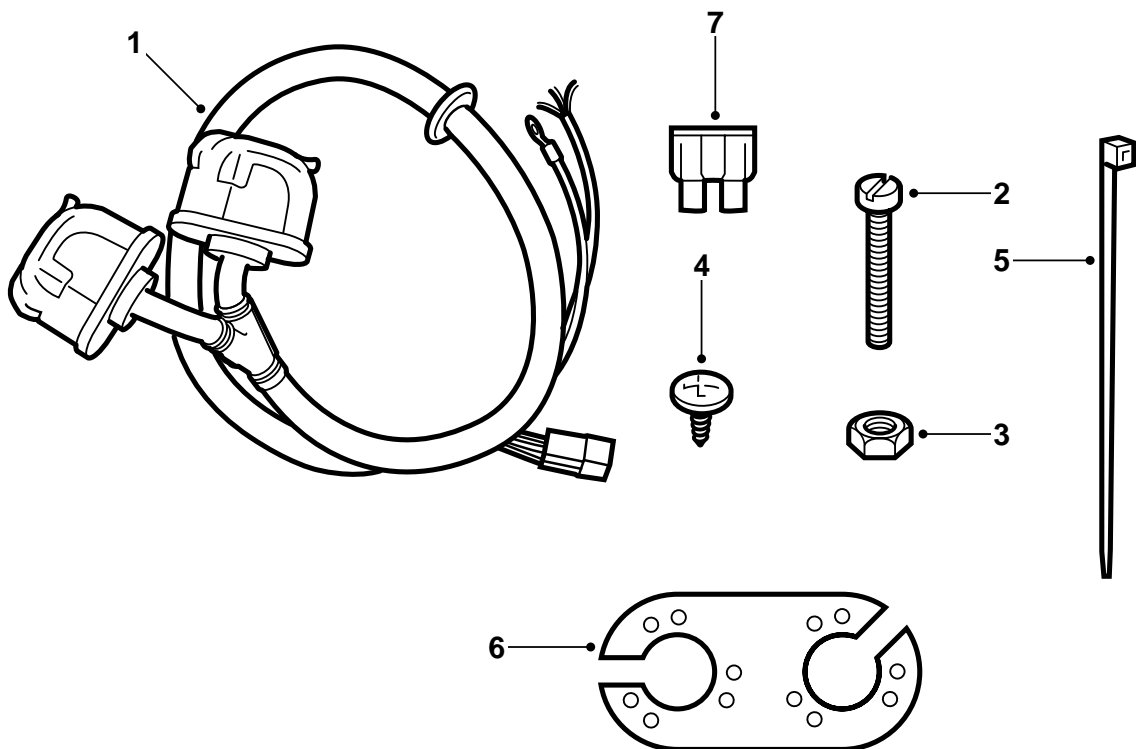
SAAB

**MONTERINGSANVISNING · INSTALLATION INSTRUCTIONS
MONTAGEANLEITUNG · INSTALLATIONS DE MONTAGE**

Saab 9-5

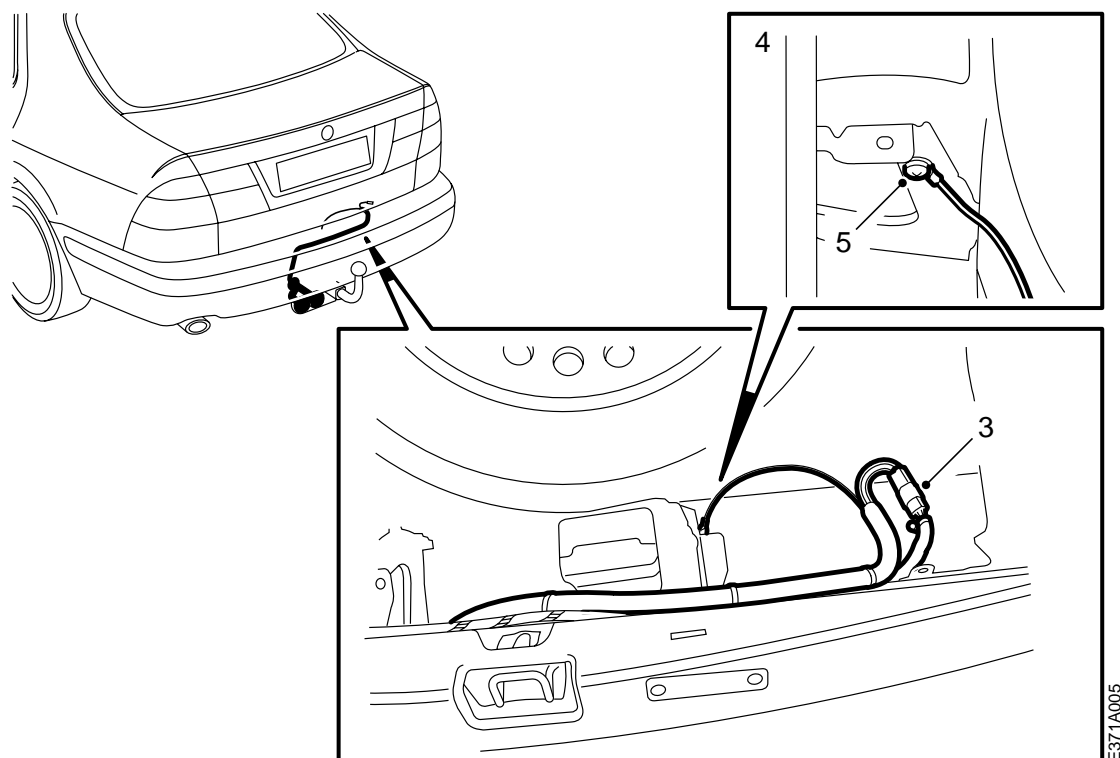
線束，7+7接線極

Accessories Part No.	Group	Date	Instruction Part No.	Replaces
400 106 290	3:71-22	June 98	48 06 998	48 06 998 Aug 96



E371A004

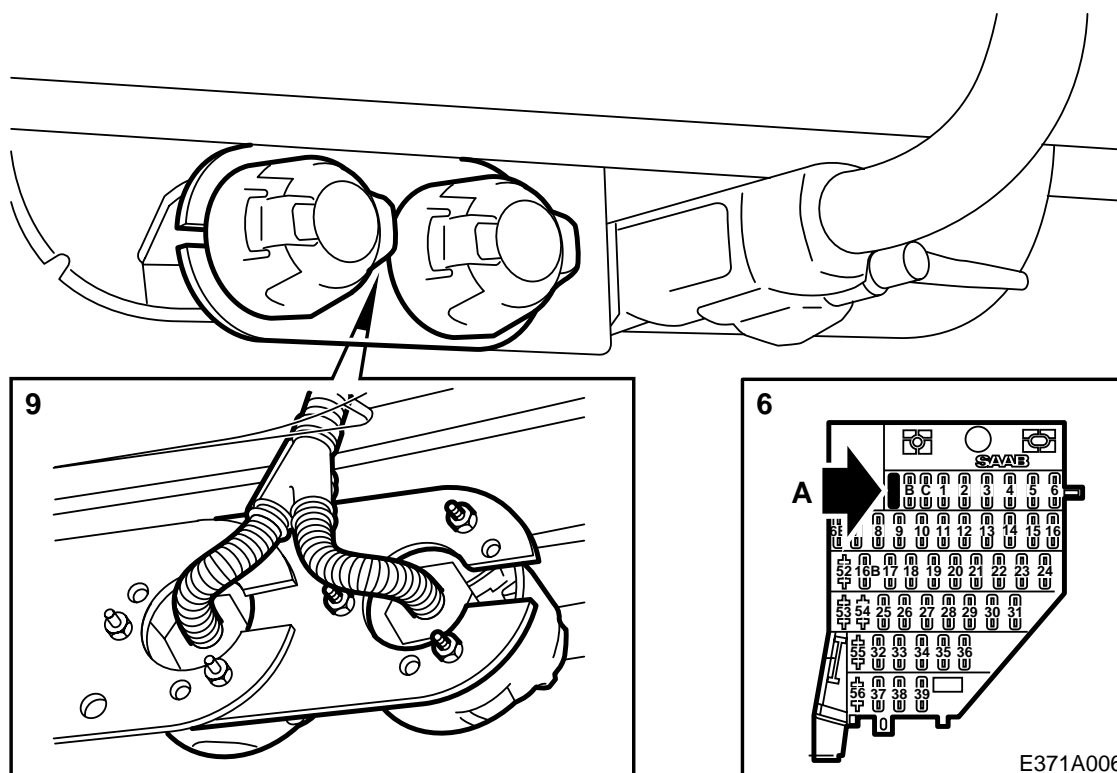
- 1 拖車鉤接頭，7接腳
- 2 螺絲 (x6)
- 3 螺母 (x6)
- 4 平板螺絲
- 5 箍圈 (3件)
- 6 支架
- 7 保險絲



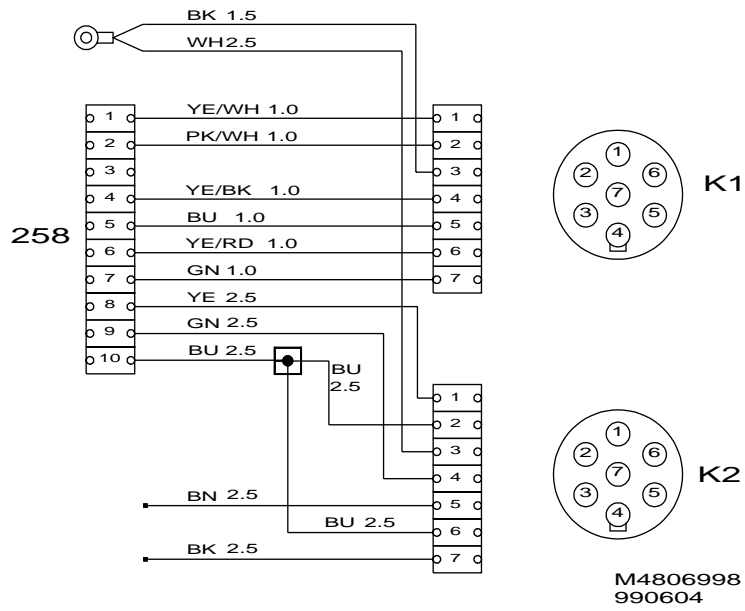
E371A005

操作先決條件：後保險槓已經拆卸。

- 1 拆卸後架板上的橡膠塞。
- 2 將套件中的線束拉入行李廂。
- 3 連接拖車鉤的線束接頭至汽車線束接頭。將單獨的導線端絕緣起來。
- 4 參見圖示，用 Φ 5.0毫米鑽頭在右加強板上鑽一個孔。
- 5 刮去鑽孔周圍的車漆，用平板螺絲擰緊固定線束的接地導線。



- 6 在駕駛員車門旁邊儀錶板窄端的中央接線盒中，於A位置上安裝保險絲（25A）。
- 7 檢查插座的功能。
- 8 安裝拖車鉤（參見單獨的安裝說明）及其保險槓。
- 9 在雙板上安裝接頭，使開口朝左。
- 10 調整接頭和後架板之間的線束。
- 11 將線束的橡膠襯套安裝在後架板的護孔圈孔上。
- 12 用導線箍固定線束。



電路圖

表A+B表示拖車鉤的7+7接線極連接接頭。

A

- 1 左轉向閃光燈
- 2 後霧燈
- 3 接地
- 4 右轉向閃光燈
- 5 右駐車燈
- 6 煞車燈
- 7 左駐車燈

B

- 1 倒車燈
- 2 不使用
- 3 接地
- 4 不使用
- 5 不使用
- 6 +30
- 7 不使用