

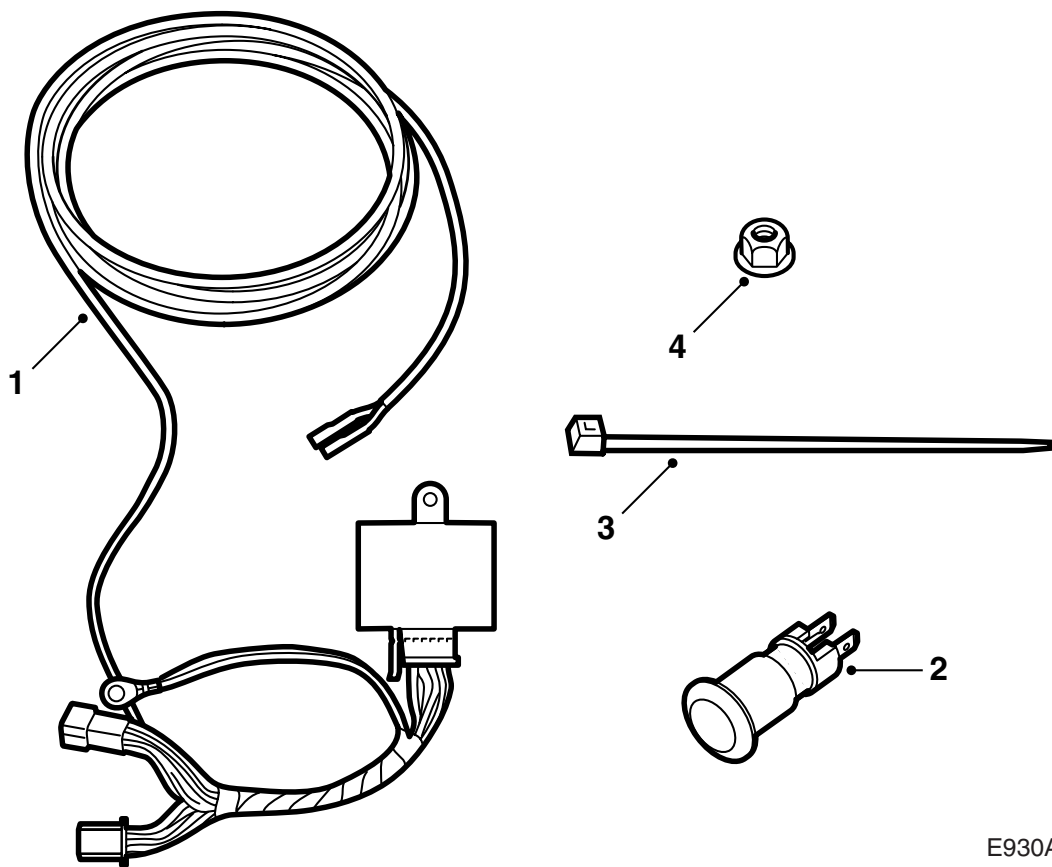


MONTERINGSANVISNING · INSTALLATION INSTRUCTIONS
MONTAGEANLEITUNG · INSTRUCTIONS DE MONTAGE

Saab 9-5

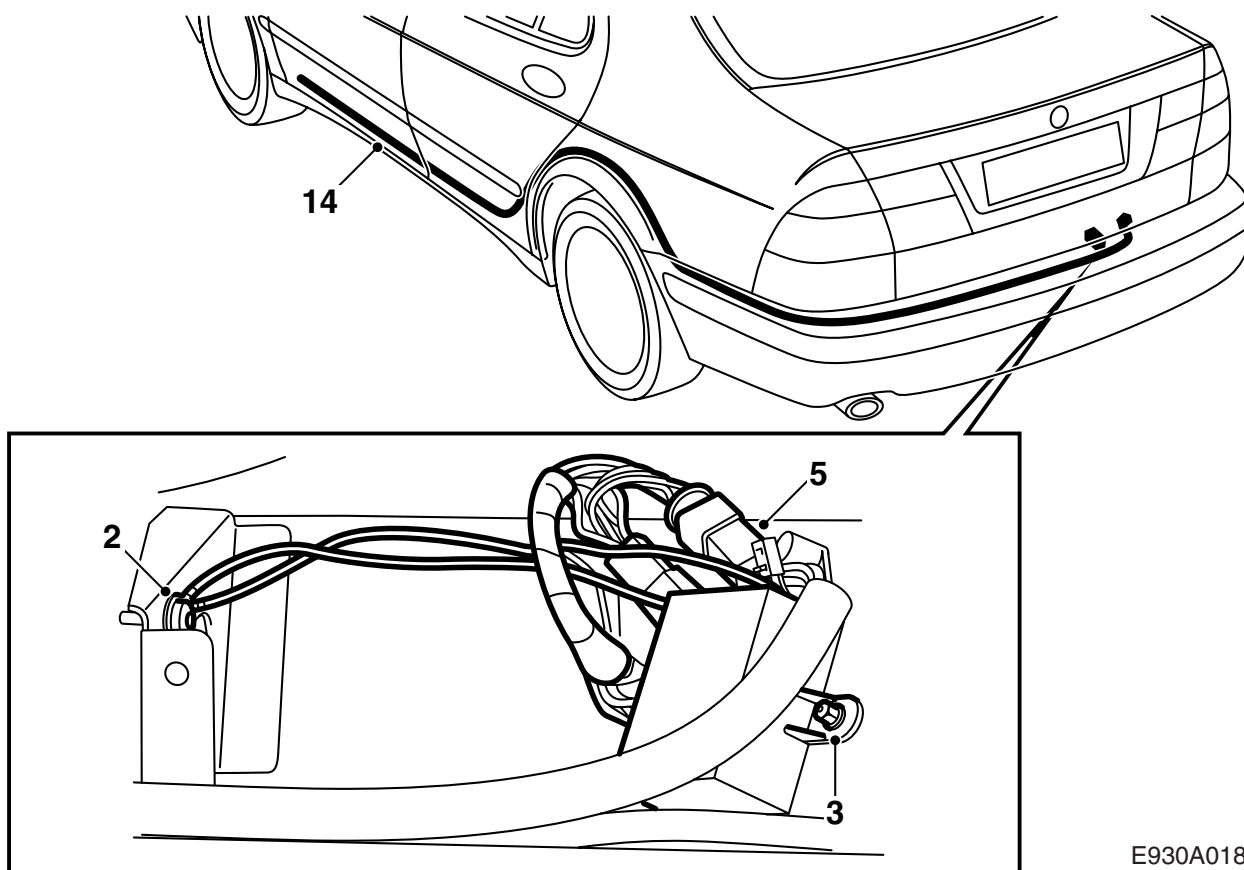
信號監視線束

Accessories Part No.	Group	Date	Instruction Part No.	Replaces
400 106 316	3:71-25	Nov 03	48 05 149	48 05 149 Jun 98



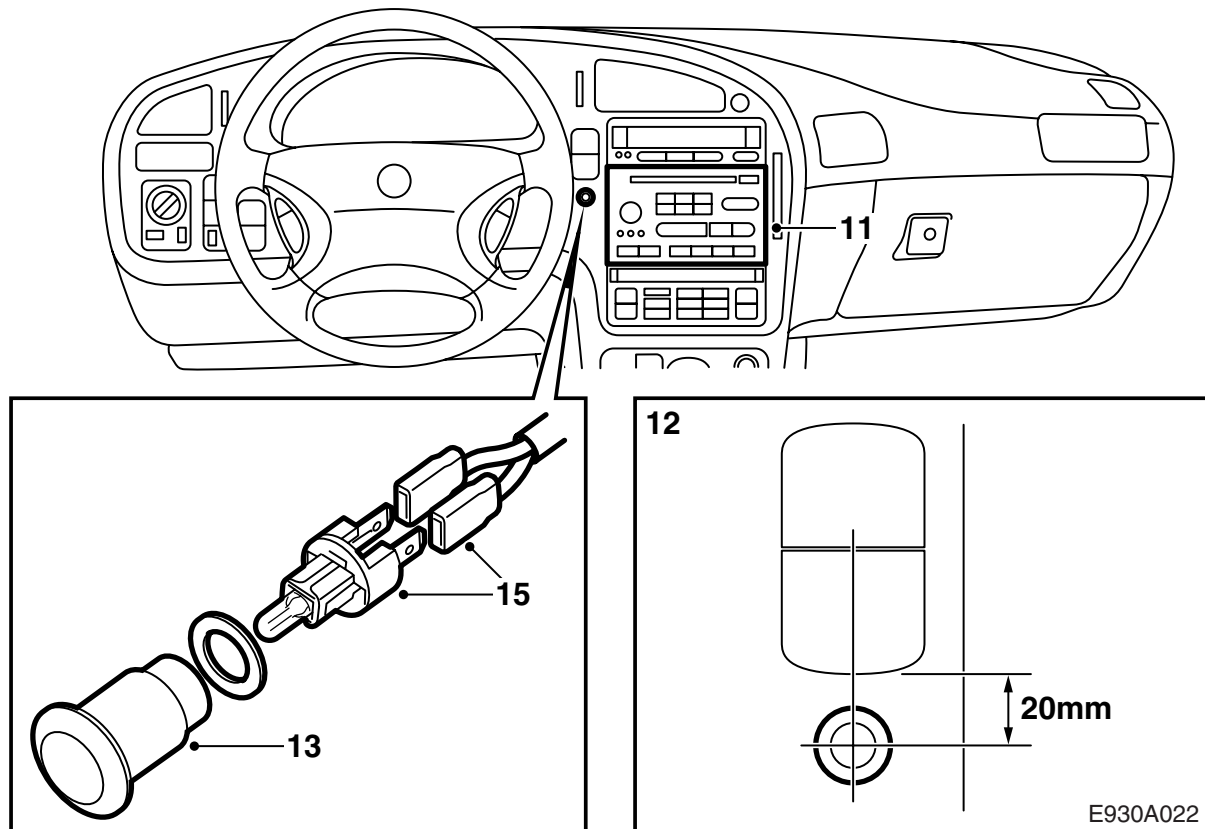
E930A021

- 1 線束套件
- 2 指示燈
- 3 導線箍 (x5)
- 4 塑膠螺母



E930A018

- 1 拆卸後框的蓋板並且提起行李廂地毯
- 2 將信號監視接地導線連接至右加強板上的接地點。
如果未安裝拖車鉤線束：在右加強板上用 5.0 mm 鑽頭鑽孔，做一個接地連接點。將鑽孔周圍刮乾淨，以改善接地接觸。連接接地導線。
- 3 在後框上的焊接螺栓頭上安裝控制盒。
- 4 分開拖車鉤線束的插接器。
- 5 連接介於汽車線束和拖車鉤線束之間的控制盒和繼電器盒線束。
- 6 剪掉紅色 / 白色導線，它放置在汽車線束外面的一個耳眼中，拖車鉤線束接頭的旁邊。將導線的端頭絕緣起來，將它們固定在線束旁邊。
- 7 **如果不使用控制燈：**固定線束的前緣，這樣千斤頂不會擦趾線束。繼續進行第 19 點。
如果使用控制燈：將行李廂左側的飾板摺開一邊。
- 8 摺起後座座墊，向前摺倒靠背靠墊。
- 9 拆卸左側前後車門的線束的護檻板。
- 10 **左座駕駛：**拆卸踏板處的蓋板。
右座駕駛：拆卸手套箱蓋下面的蓋板。

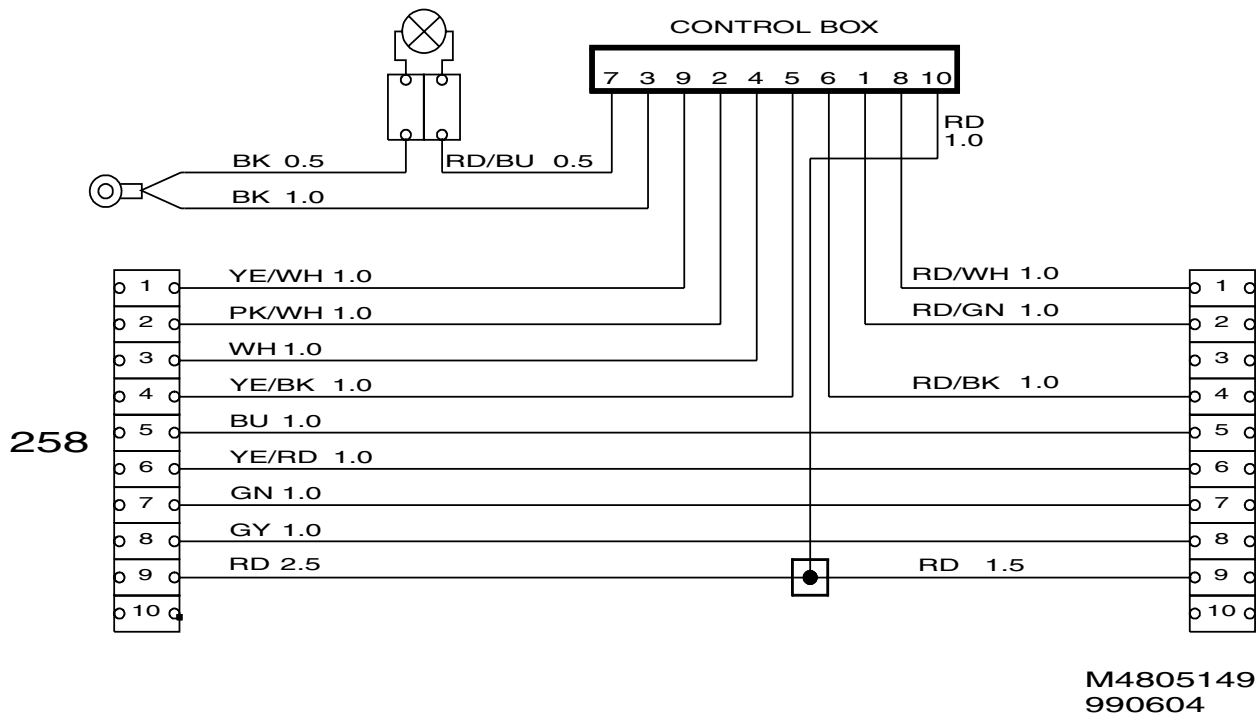


- 11 拆卸收音機和收音機支架。
- 12 在儀錶板上收音機和方向盤之間的開關穴下面，用一個 12 mm 鑽頭鑽一個孔。
- 13 分開燈泡固定件，用一個卡扣幫助在孔中安裝鏡片。
- 14 沿著原有的線束，敷設燈泡線束，越過後車輪拱罩降下至護檻板，並且直至燈泡固定件。
- 15 連接線束至燈泡，將燈泡安裝在鏡片中。
- 16 **左座駕駛：** 將線束固定在現有的線束中。
右座駕駛： 將線束用膠布固定在車輪拱罩中。
- 17 使用導線箍固定線束。

重要事項

線束不能碰到活動的零件。在行李廂中，線束必須固定在前緣，這樣千斤頂不會擦碰線束。

- 18 檢查功能狀況。
- 19 重新裝回卸開的零件。



線路圖

258 汽車的拖車鉤接頭連接