



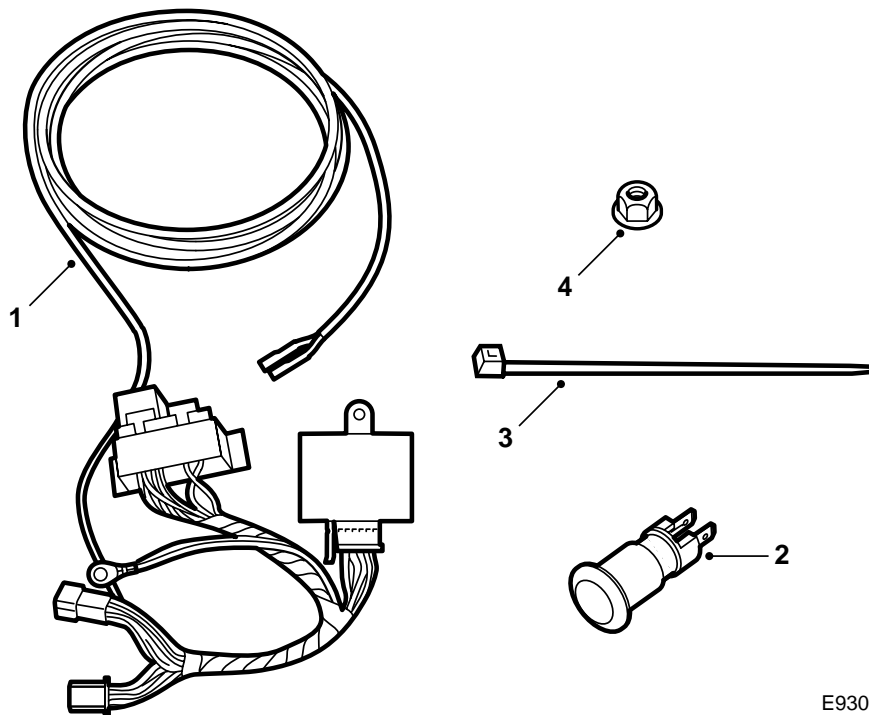
SAAB

**MONTERINGSANVISNING · INSTALLATION INSTRUCTIONS
MONTAGEANLEITUNG · INSTALLATIONS DE MONTAGE**

Saab 9-5

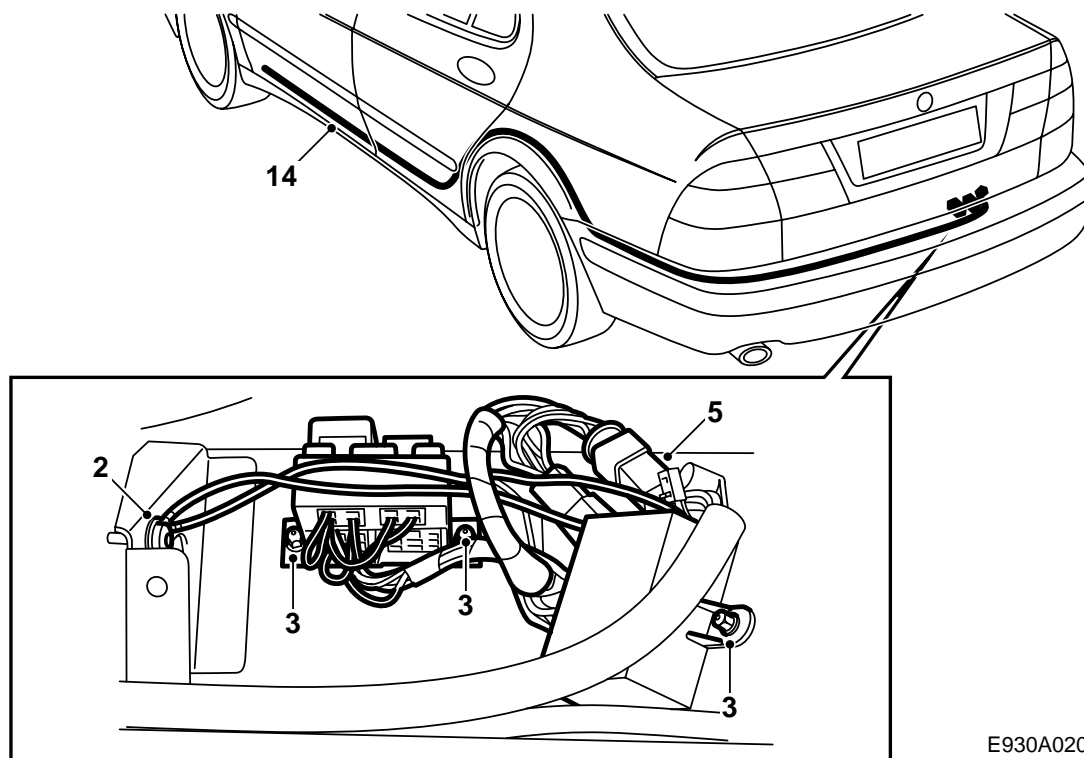
線束 · 信號監視 / 充電

Accessories Part No.	Group	Date	Instruction Part No.	Replaces
400 106 324	3:71-26	June 98	48 07 020	48 07 020 May 98



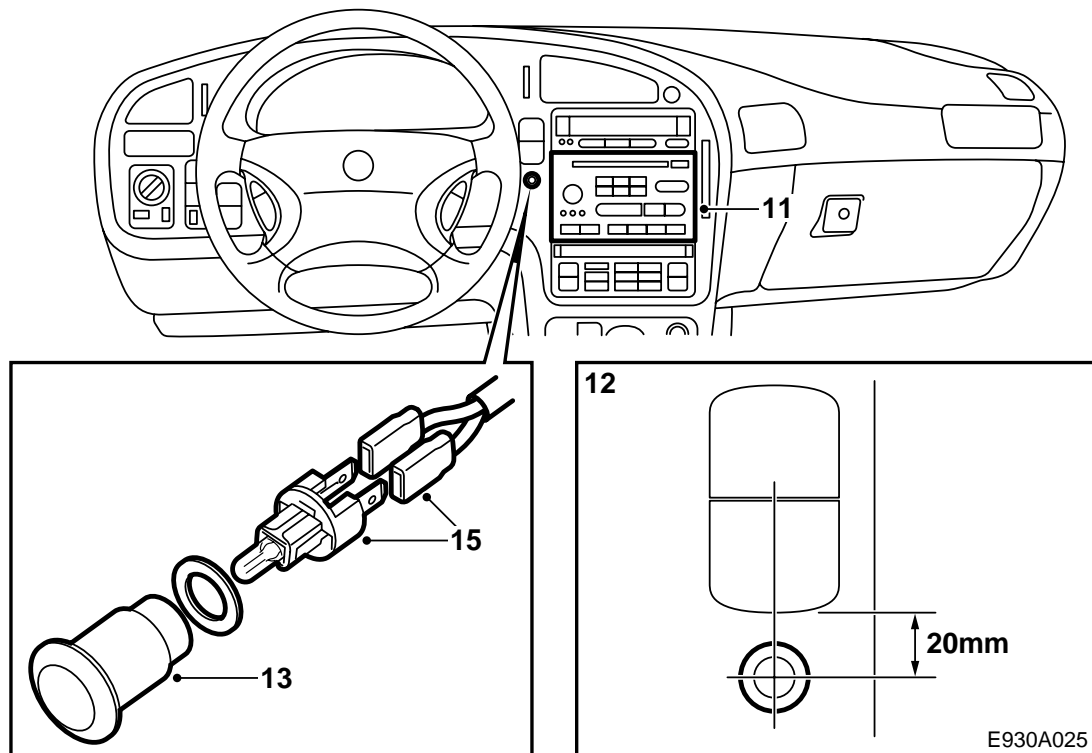
E930A024

- 1 線束套件
- 2 指示燈
- 3 導線箍 (x5)
- 4 塑膠螺母 (x3)

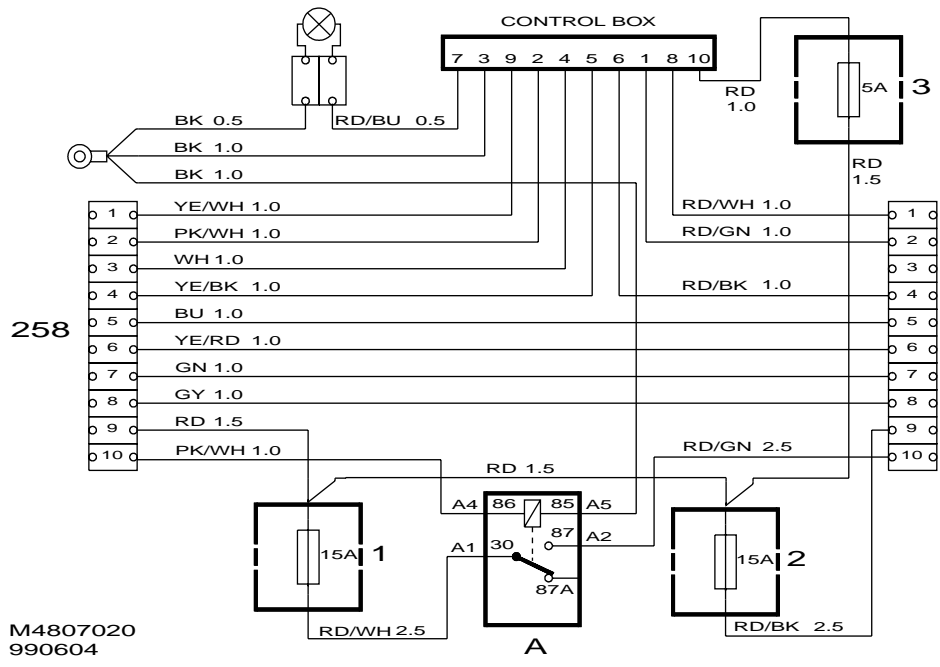


E930A020

- 1 拆卸後框的蓋板並且提起行李廂地毯。
- 2 將信號監視接地導線連接至右加強板上的接地點。
如果未安裝拖車鉤線束，在右加強板上用5.0毫米鑽頭鑽孔，做一個接地連接點。將鑽孔周圍刮干淨，以改善接地接觸。
連接接地導線。
- 3 在後框上的焊接螺栓頭上安裝控制盒和繼電器盒。
- 4 分開拖車鉤線束的插接器。
- 5 連接介於汽車線束和拖車鉤線束之間的控制盒和繼電器盒線束。
- 6 如果測試燈**不**點亮：
固定線束前緣，這樣不使千斤頂擦碰線束。繼續進行第19點。
- 7 如果測試燈點亮：
折開行李廂左邊的蒙面。
- 8 折起後座座墊，向前折倒靠背靠墊。
- 9 拆卸左側前後車門的線束的護檻板。
- 10 左座駕駛：拆卸踏板處的蓋板。
右座駕駛：拆卸手套箱蓋下面的蓋板。



- 11 拆卸收音機和收音機支架。
- 12 在儀錶板上收音機和方向盤之間的開關穴下面，用 Φ 12毫米鑽頭鑽一個孔。
- 13 分開燈泡固定件，用一個卡扣幫助在孔中安裝鏡片。
- 14 沿著原有的線束，敷設燈泡線束，越過後車輪拱罩降下至護檻板，並且直至燈泡固定件。
- 15 連接線束至燈泡，將燈泡安裝在鏡片中。
- 16 將線束固定在原有線束上（在右座駕駛汽車上，用膠布固定線束至車輪拱罩）。
- 17 使用導線箍固定線束。注意：線束不得碰到活動零件。在行李廂中，線束必須固定在前緣，這樣千斤頂不會擦碰線束。
- 18 檢查刮水功能是否正常。
- 19 重新裝回卸開的零件。



電路圖

258 汽車的拖車鉤接頭連接