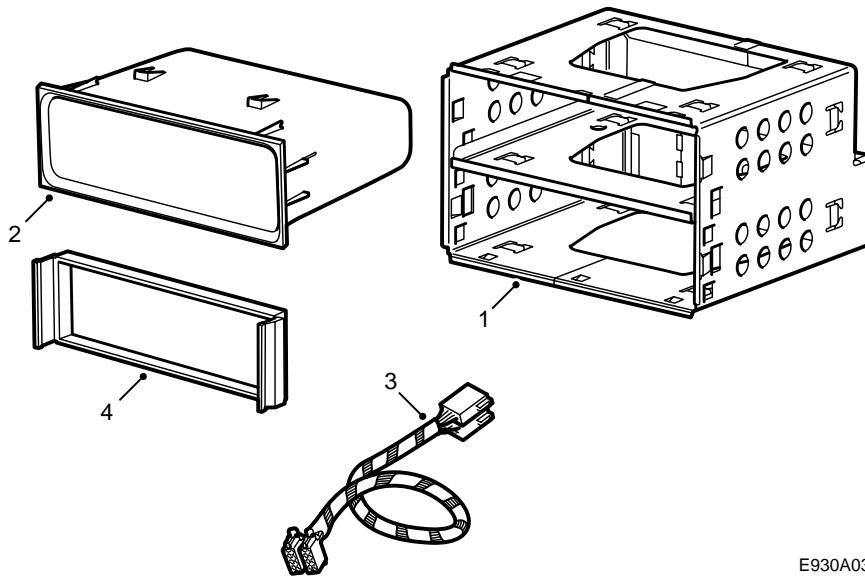


**SAAB****MONTERINGSANVISNING · INSTALLATION INSTRUCTIONS
MONTAGEANLEITUNG · INSTALLATIONS DE MONTAGE**

Saab 9-5

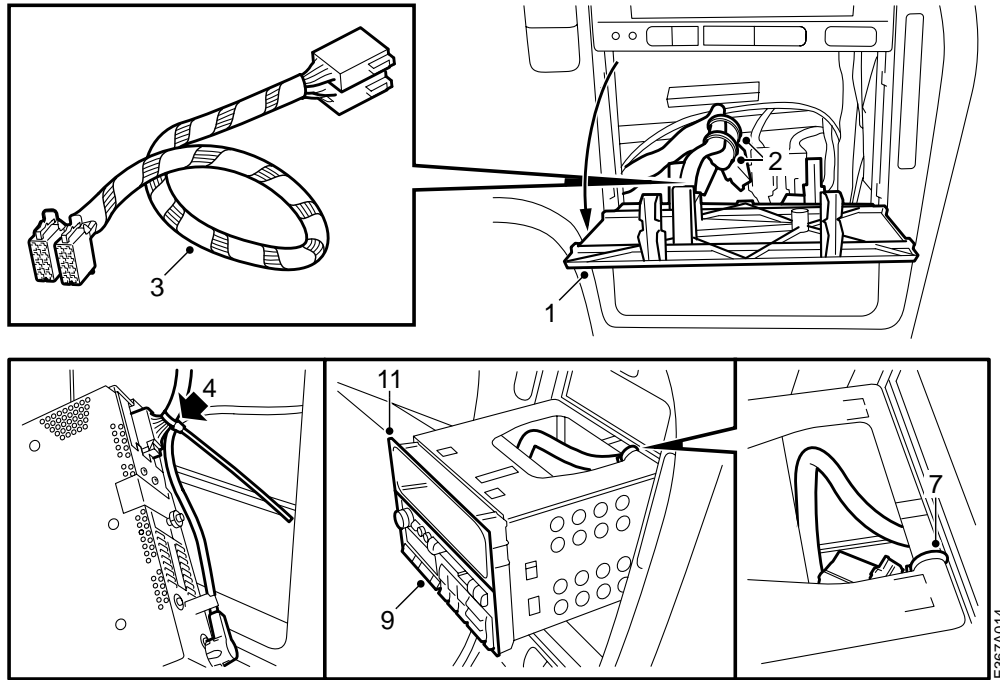
收音機安裝套件

Accessories Part No.	Group	Date	Instruction Part No.	Replaces
400 106 662	9:36-5	Aug 97	47 12 204	47 12 204 Jun 97



E930A031

- 1 收音機殼體
- 2 置物匣
- 3 適配線束
- 4 塑膠框
- 5 安裝說明書 47 12 204



- 1 拆卸儀錶板蓋罩。
- 2 剪開固定導線和接頭以及天線導線的導線箍，從孔中拉出導線。
- 3 連接適配線束至汽車的電路線束，在插頭上纏繞防顛響膠布。
- 4 連接適配線束和天線導線至收音機，將天線導線用一個導線箍固定至適配線束，盡可能在靠近適配線束至收音機的接頭處固定。
- 5 斷開收音機的適配線束和天線導線，再擰緊導線箍。剪開導線箍。
- 6 將導線（還有天線導線）穿過收音機匣殼（不要壓緊匣殼）。
- 7 固定適配線束，盡可能靠近至汽車線束的接頭處，環繞在收音機匣殼背面上部周圍。通過連接線束灰色插頭處的黑色插頭開口，安裝一個導線箍，環繞住收音機匣殼背面上部。抽緊並且剪去導線箍。
- 8 將收音機匣殼推入儀錶板，同時檢查線束，不要讓其被擠壓或彎折。
在收音機匣殼後緣有一個定位銷，其應該插入空調殼體的一個缺口中。
- 9 安裝收音機的塑膠框。

- 10 連接接頭和天線導線至收音機。將收音機推入匣中，同時小心將適配件拉上至收音機匣殼的上部，這裡應該安置置物匣。確保天線導線沒有被擠壓和彎折。應該將收音機盡量向里面推，這樣其鎖定在收音機匣殼中。
- 11 安置置物匣。

拆卸收音機

- a 拉出置物匣
- b 使用隨附的工具拆卸收音機，將其拉出，同時適配線束由收音機匣殼上部空間敷設下來。
- c 小心拔下收音機的插頭。