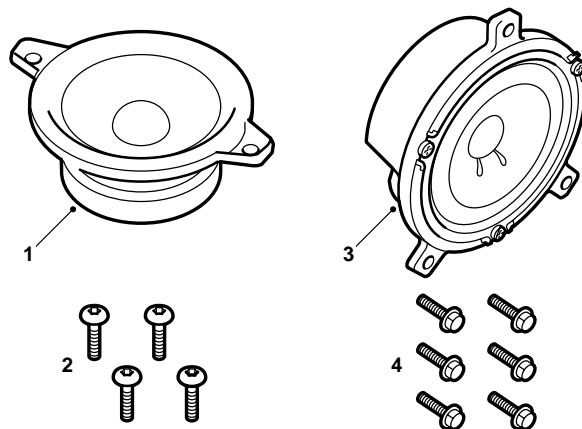


**SAAB****MONTERINGSANVISNING · INSTALLATION INSTRUCTIONS
MONTAGEANLEITUNG · INSTALLATIONS DE MONTAGE**

Saab 9-5

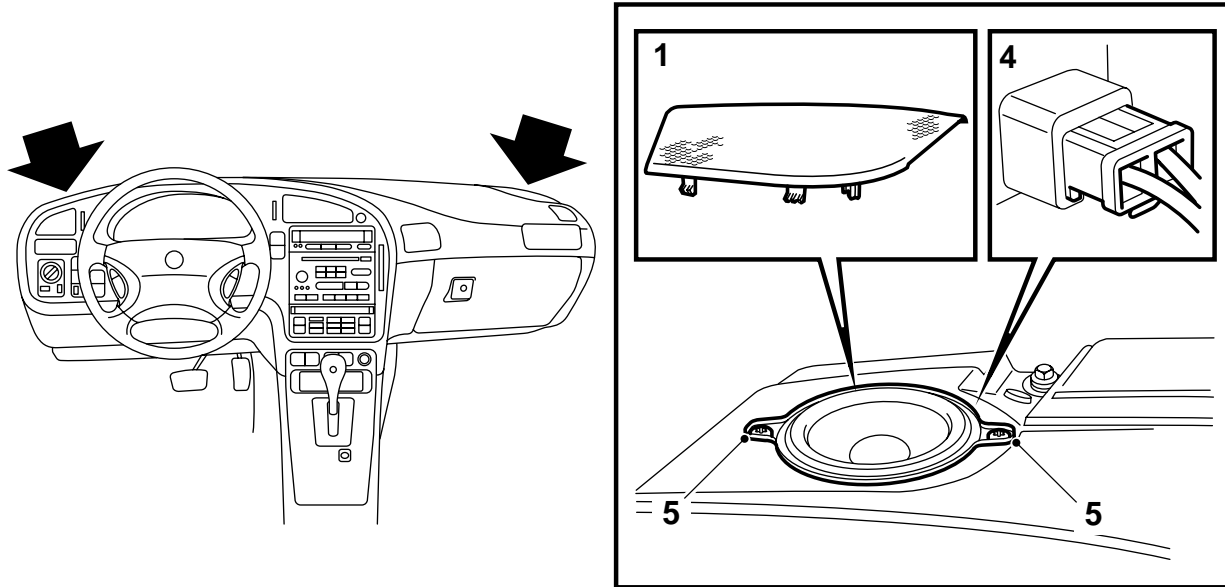
喇叭 · 儀錶板 / 後車門

Accessories Part No.	Group	Date	Instruction Part No.	Replaces
400 106 753 400 106 746	9:36-3	Feb 99	47 12 279	47 12 279 Nov 96



E930A104

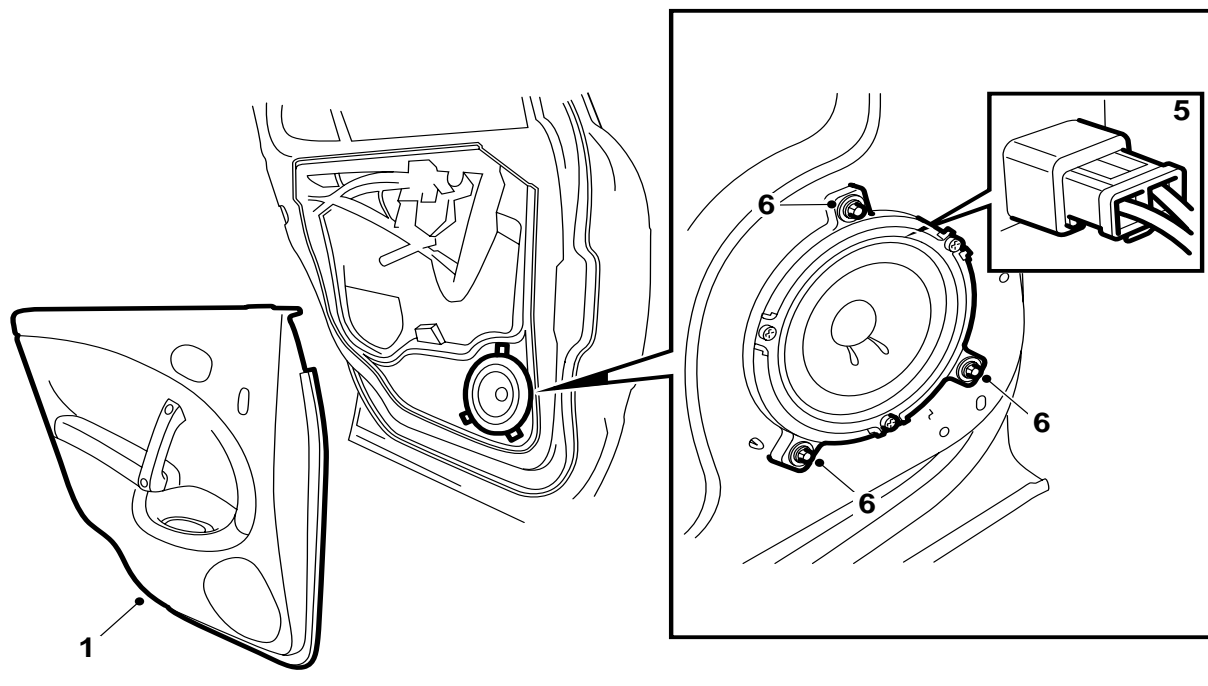
- 1 喇叭 · 儀錶板 (x2) ◦
- 2 螺絲 · 儀錶板 (x4) ◦
- 3 喇叭 · 後車門 (x2) ◦
- 4 螺絲 · 後車門 (x6) ◦



E367A005

喇叭，儀錶板

- 1 鬆開喇叭護罩。
- 2 找到喇叭的電路接頭。
- 3 剪開固定線束的導線箍。
- 4 連接喇叭接頭。
- 5 安裝喇叭到位，用兩個螺絲擰緊。
- 6 以同樣方法安裝另外一個喇叭。
- 7 打開收音機，檢查兩個喇叭是否工作。
- 8 重新裝回（快速壓合）兩個喇叭護罩。



E367A007

喇叭，後車門

- 1 鬆開並且卸下後車門的車門蒙面。
- 2 安裝蒙面背端的標記，在車門蒙面上切割喇叭的孔洞。
- 3 找到喇叭的電路接頭。
- 4 剪開固定線束的導線箍。
- 5 連接喇叭接頭。
- 6 安裝喇叭到位，用三個螺絲擰緊。
- 7 以相同方式安裝另一個後車門喇叭。
- 8 打開收音機，檢查兩個喇叭是否工作。
- 9 重新裝回車門蒙面。