

**SAAB****MONTERINGSANVISNING · INSTALLATION INSTRUCTIONS
MONTAGEANLEITUNG · INSTALLATIONS DE MONTAGE****Saab 9-5**

空調 (A/C) · 基本構件

Accessories Part No.	Group	Date	Instruction Part No.	Replaces
400 107 132 400 107 157 400 107 165 400 107 173	8:70-36	Mar 98	48 68 451	48 68 451 Nov 97

導言

安裝空調基本構件的工作，應該由具有合格的處理冷媒設備的授權的 Saab 維修站進行。

重要事項

所有的 Saab 9-5 使用冷媒 R134a。注意下列事項：

- 空調系統對於髒物十分敏感，確保沒有任何髒物進入系統中。
- 乾燥瓶和壓縮機冷凍油都從空氣中吸收水分，這些水分隨後不能排除。因此所有的開口都應該塞上，直到安裝連接為止。
- 所有新的 O 形環在安裝時，都應該塗抹合成質凡士林，零件號 (45) 3014286。

在維修手冊 8:3 空調系統中，介紹了在拆開、加注冷媒、故障檢測和檢查系統時拆卸零件的方法。在開始工作之前，請閱讀整個安裝說明。

基本構件的補充零件

必須總是用輔助零件來補充基本構件 (400107132)，以便適合當前的車型：

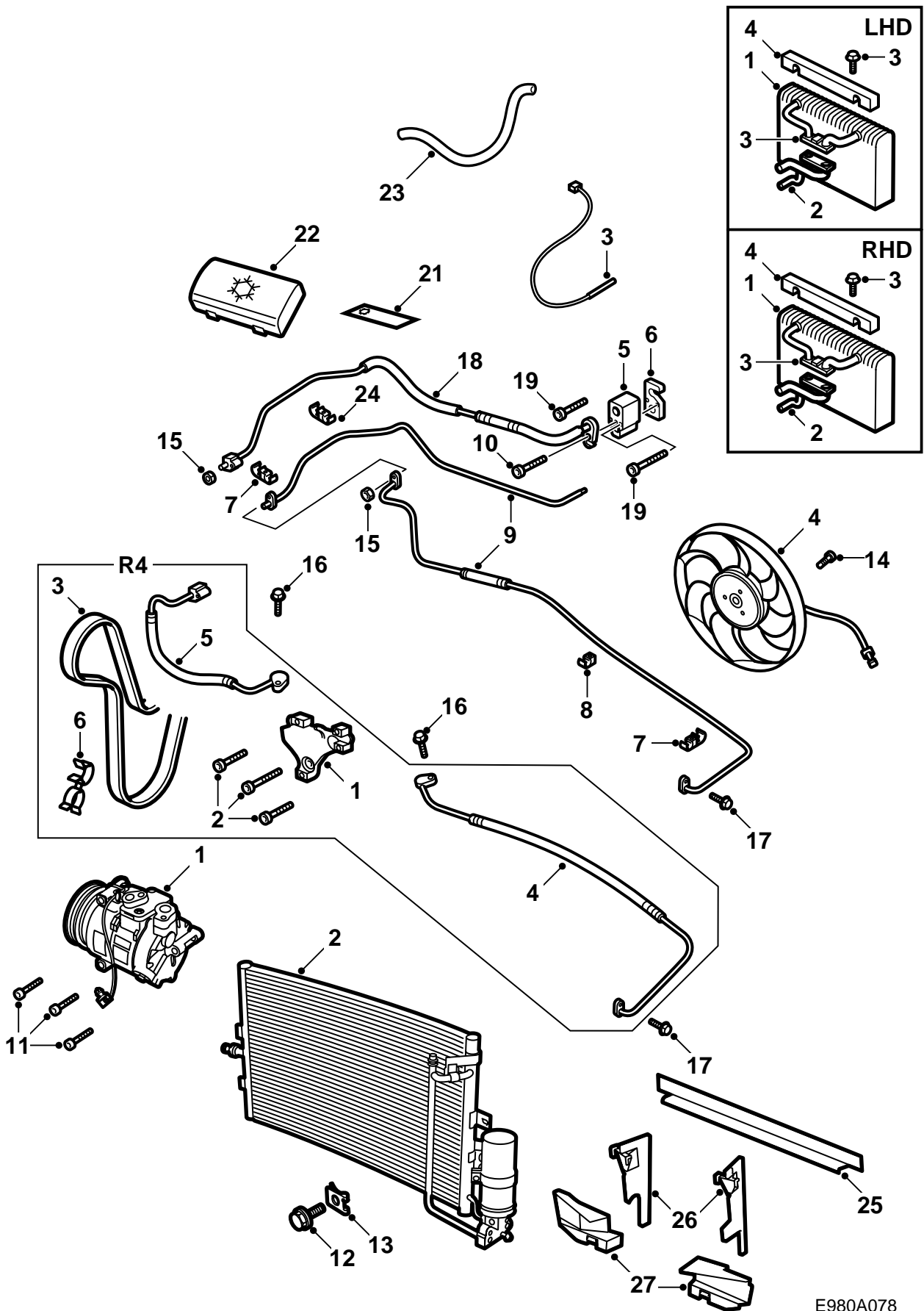
輔助零件：	涉及車型：
400107157 安裝套件	R4 引擎
400107173 汽化器零件	左座駕駛
400107165 汽化器零件	右座駕駛

工作順序

有關空調零件安裝具有兩種說明：

- 簡明安裝說明，第 12 頁。
- 安裝說明書，第 18 頁。

簡明說明適用於以前具有安裝空調的經驗者。如果對當前汽車沒有安裝空調的經驗，應該使用詳細的安裝說明書。



E980A078

基本構件包括:

- 1 壓縮機
- 2 冷凝器 (包括乾燥瓶和壓力裝置)
- 3 溫度感應器
- 4 散熱風扇電機
- 5 膨脹閥
- 6 膨脹閥片
- 7 管件固定件,雙,2件
- 8 管件固定件,單,1件
- 9 高壓管,2件
- 10 低壓管,1件
- 11 壓縮機螺絲, M8x90,3件
- 12 冷凝器螺絲, M6x16,2件
- 13 冷凝器螺絲鎖緊螺母, M6,2件
- 14 散熱風扇螺絲, M6x16,3件 T25
- 15 空調管件接頭螺母, M6,2件
- 16 壓縮機空調管螺絲 M8x35,2件
- 17 冷凝器 / 乾燥瓶空調管螺絲 M6x20,2件
- 18 膨脹閥空調管螺絲 M6x20,1件
- 19 膨脹閥螺絲, M5x50,2件 Insex
- 20 卡箍,5件
- 21 警告標籤,2件
- 22 開關鍵鈕
- 23 冷卻軟管,手套箱冷藏裝置
- 24 管件固定件,雙,1件
- 25 擋風板,冷凝器,2件
- 26 上擋風板
- 27 外擋風板,2件

輔助零件

安裝套件 R4:

- 1 壓縮機支架
- 2 冷凝器螺絲, M10x50,3件
- 3 多槽皮帶
- 4 高壓管,1件
- 5 低壓管,1件
- 6 間隙卡夾

汽化器零件,左座駕駛:

- 1 汽化器
- 2 橫隔板壁護孔圈連接管
- 3 平板螺絲 M8x50
- 4 汽化器密封件

汽化器,右座駕駛:

- 1 汽化器
- 2 橫隔板壁護孔圈連接管
- 3 平板螺絲 M8x50
- 4 汽化器密封件

簡明安裝說明

開始首先拆開空調零件包裝，閱讀整個安裝說明書。

拆卸

- 1 拆卸護柵板、前照燈、空氣濾清器總成固定件的進氣風道、旁通管、隔熱裝置、風扇罩和散熱器下面的中央蓋板。
- 2 拆卸擋風玻璃、刮水裝置和車廂風扇前面的蓋罩。
- 3 鬆開並且折開進氣軟管及其空氣流量計（不要卸下接頭），將伺服固定件和軟管移向右麥花承懸吊。
- 4 釋放皮帶張力器張緊，然後拆卸多槽皮帶。
- 5 割掉膠皮，這樣可以安裝空調管和膨脹閥。
- 6 拆卸空調殼體蓋罩、手套箱和濾清器蓋。安裝有自排變速箱的汽車：拆卸自排變速箱控制盒。拆卸風扇殼上機油管的螺絲。
- 7 取出密封件，並且安裝一個新的帶孔的密封件。

安裝

- 1 安裝管件固定件至車籠和副樑上。將空調管安放在引擎艙內不固定。
- 2 將冷凝器及其螺絲和鎖緊螺母安裝在散熱器上。安裝冷凝器的兩個擋風板。
- 3 安裝壓縮機固定座至引擎殼體上，使用3個M10x50。

擰緊扭矩35牛頓米

安裝壓縮機至固定座，使用3個M8x90。

擰緊扭矩24牛頓米

- 4 將連接管安裝到位，即從蒸發器殼體出來經過橫隔板壁。
推入蒸發器及其濾清器匣，蒸發器殼體中沒有濾清器。
- 5 連接連接管至蒸發器。
- 6 安裝膨脹閥，使用2個M5x50。

擰緊扭矩5牛頓米

- 7 連接管件至膨脹閥，M6x20。

擰緊扭矩8牛頓米

- 8 連接低壓管至壓縮機，M8x35。

擰緊扭矩22牛頓米

- 9 連接高壓管至壓縮機，M8x35。

擰緊扭矩22牛頓米

- 10 連接高壓管至冷凝器和乾燥瓶，2個M6x20。

擰緊扭矩8牛頓米

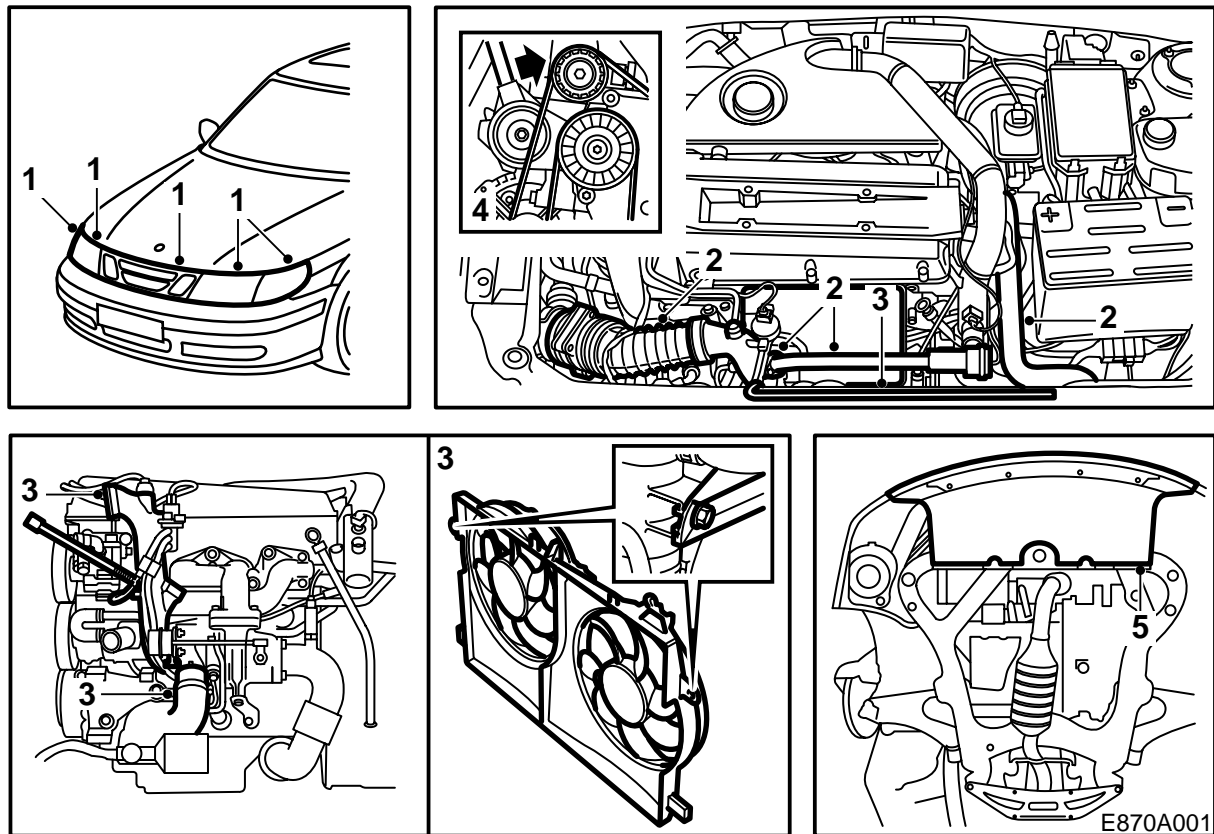
- 11 連接右車籠處的接頭板塊，M6x20。

擰緊扭矩8牛頓米

- 12 卸下散熱器承樑上的散熱器和增壓空氣冷卻器固定件。安裝上擋風板至固定件，重新裝回散熱器和增壓空氣冷卻器。
- 13 卸下風扇電阻，安裝散熱風扇至風扇殼。
- 14 安裝多槽皮帶套件，釋放皮帶張力器。
- 15 連接壓縮機導線至預先安裝插頭。
- 16 連接預先安裝的插頭至冷凝器的壓力感知器。

收尾工作

- 1 真空抽吸空調系統，加注冷媒R134a。
- 2 在暖風/空調鍵鈕上安裝電源開關鍵鈕。
- 3 安裝其他拆卸的零件。
- 4 在引擎艙內右側安裝警告標籤。
- 5 就空調和附加散熱風扇為DICE控制盒程式設定設定。
- 6 對壓縮機進行一次測試運行：
 - 打開空調，使其以轉速<1500轉/分鐘運行至少2分鐘。
 - 關閉空調。
- 7 測試空調系統的功能。



安裝說明書

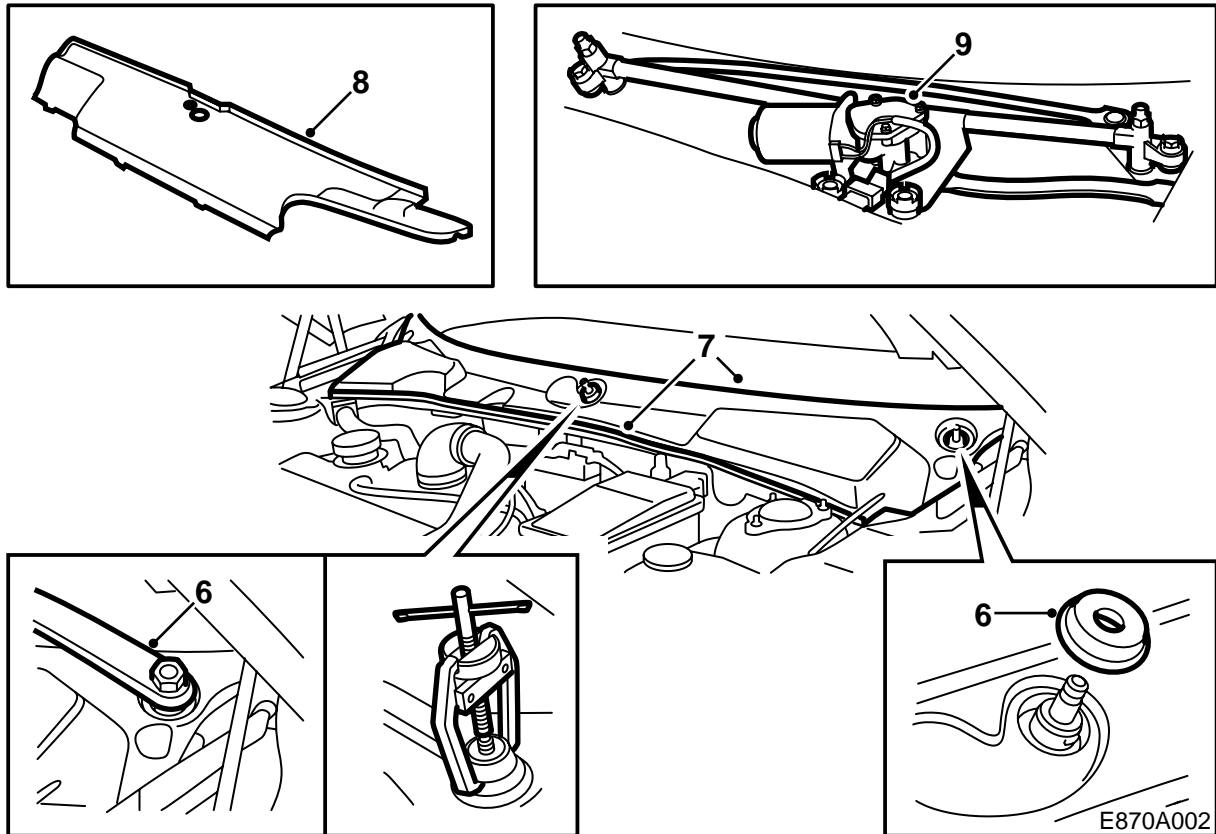
準備工作

- 將汽車置於一個舉升機上。
- 記下收音機密碼及其可能選擇的電台。
- 在腳墊和車漆上覆蓋保護件。
- 斷開電瓶接地導線。

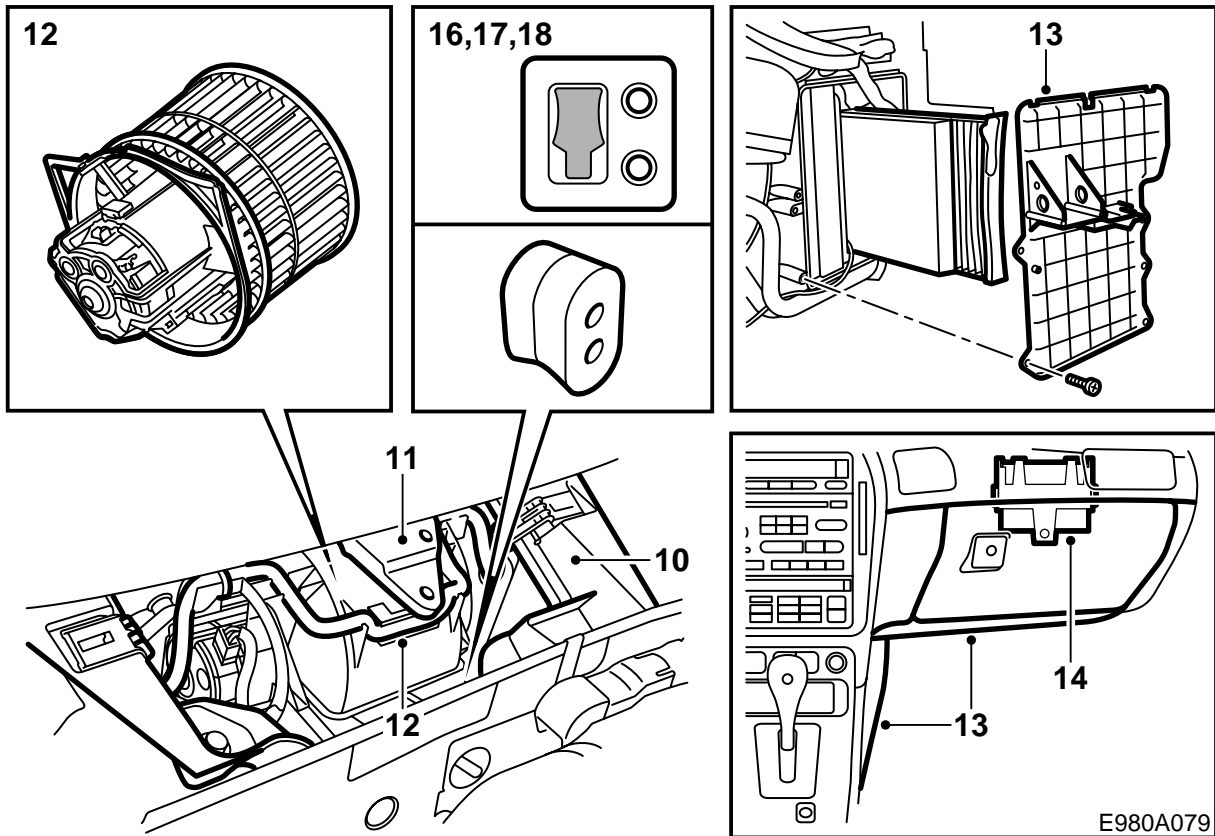
拆卸

如下所述，拆卸或者鬆開並且折開一邊：

- 1 卸下護柵板、前照燈和組合燈組。
- 2 拆卸進氣風道、旁通管及其閥門、歧管隔熱裝置以及進氣軟管和空氣流量計，不要鬆開接頭。
- 3 拆卸渦輪裝置軟管，鬆開從風扇殼至膨脹鉢的軟管以及風扇殼。 配備自排變速箱的汽車：卸下固定風扇殼上自排變速箱的兩個管件的螺絲。
- 4 使用專用工具 83 95 254 釋放皮帶張力器張緊。
- 5 卸下散熱器和副樑下面的蓋板。



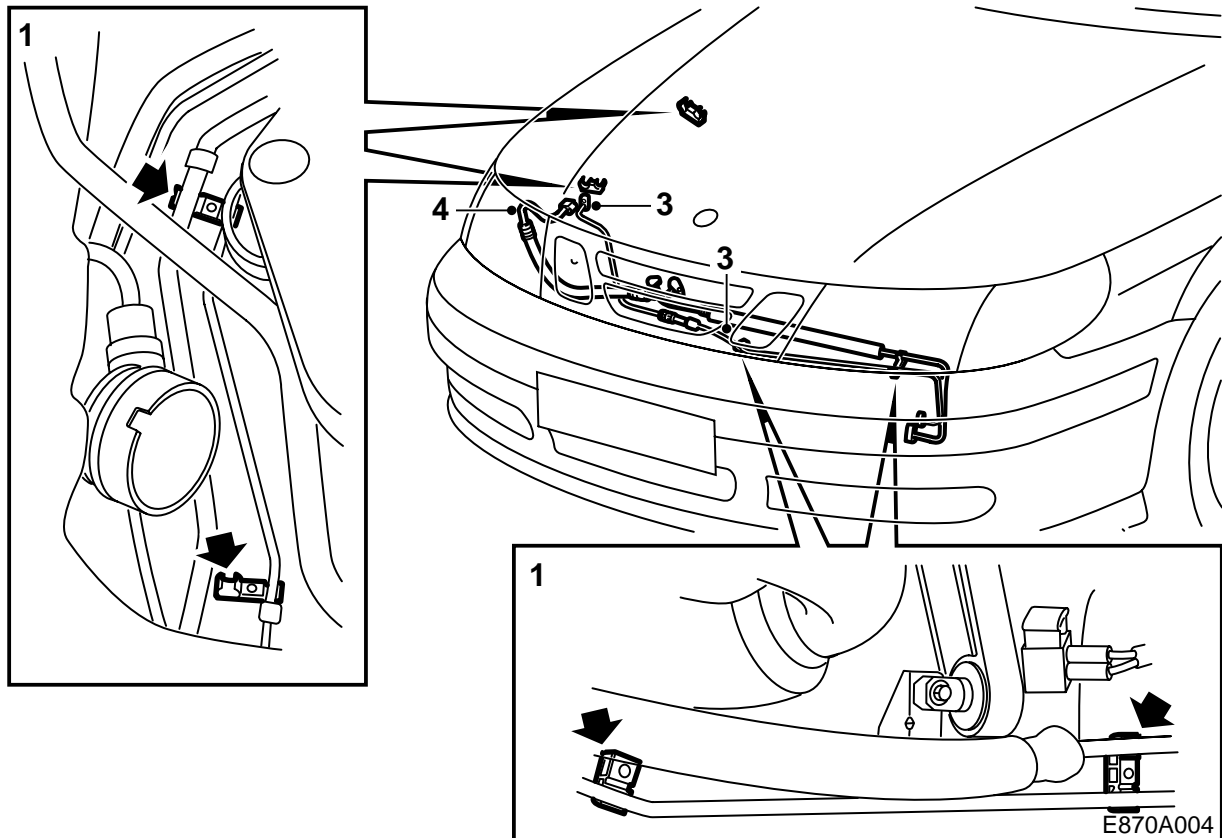
- 6 使用拔卸器8580144拆卸雨刷下三角臂。
- 7 鬆開沿橫隔板邊緣的橡膠密封條。卸下擋風玻璃前面的蓋板，方法是提起前緣向前移動，這樣使跟部脫出擋風玻璃，並且從開口中移出引擎蓋鎖的鋼索。
- 8 卸下車廂風扇的防水件，方法是用一把螺絲起子鬆開前緣的卡夾。
- 9 卸下雨刷裝置，4個螺絲，分開插頭。



- 10 卸下皮帶、2個固定卡夾和2個螺絲、撐條，並且鬆開車廂風扇上面的導線。
- 11 卸下右雨刷芯軸的車身固定座，方法是鬆開3個螺絲。
- 12 卸下車廂風扇的蓋罩，4個螺絲，提起風扇，將其置於右端。
- 13 卸下中央控制台蓋罩、手套箱和空調殼體蓋。卸下下儀錶板的塑膠固定件。
配備自排變速箱的汽車：
拆卸自排變速箱控制盒。
- 14 拆卸自排變速箱控制盒的固定件。
- 15 卸下濾清器固定件背後的塑膠板，並且卸下濾清器固定件。
從空調卸下手套箱冷藏裝置的蓋罩。
- 16 割掉膠皮，這樣可以安裝空調管和膨脹閥。
- 17 取出密封件，方法是同時用一只手將其拉出空調殼體，並且用另一只手按住引擎艙。
- 18 壓合一個新的密封件（有孔）並且裝入。

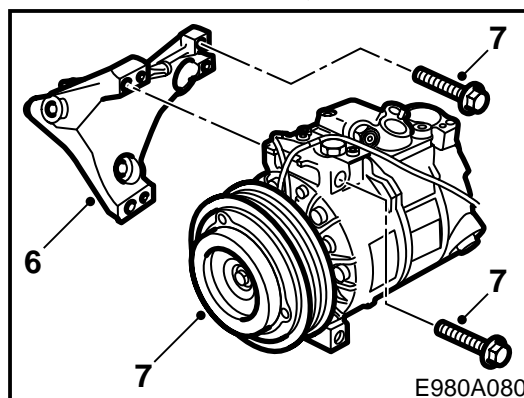
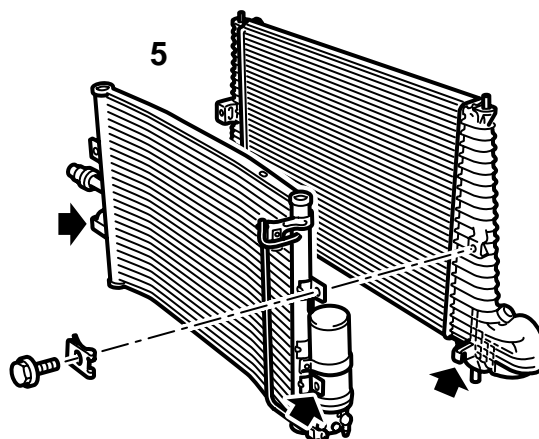
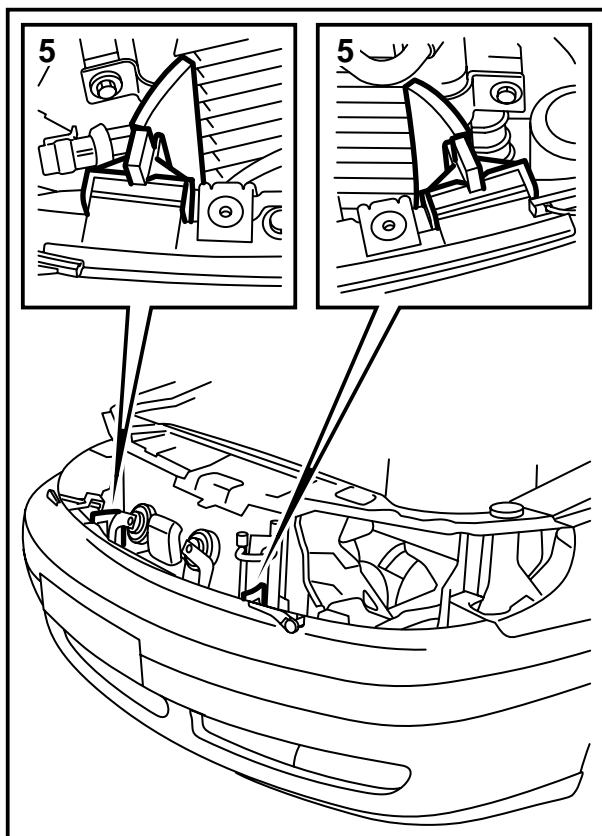
重要事項

孔眼應該處於垂直狀態。



安裝

- 1 拆卸現有的轉向伺服軟管的管件固定件。將套件中管件固定件安裝至預設的螺栓上。
- 2 個雙管件固定件安裝在右車籠 / 麥花承懸吊上。
- 1 個雙管件固定件安裝在副樑的左部。
- 1 個單管件固定件安裝在朝向副樑中央位置。
- 2 將後管件安放在引擎艙內的位置上，不要壓緊在固定件中。要小心操作預先彎曲的管件。
- 3 從冷凝器至連接板塊的高壓管，由左邊向下敷設至管件固定件前面位置上來。從冷凝器至壓縮機的低壓管，由左側進入引擎艙至壓縮機。
- 4 低壓管 / 軟管（從接頭板塊至壓縮機）向下沿空氣濾清器總成固定件前面的右葉子板敷設，然後穿入引擎艙內至壓縮機。確保軟管位於現存的軟管和管件之上和背後。



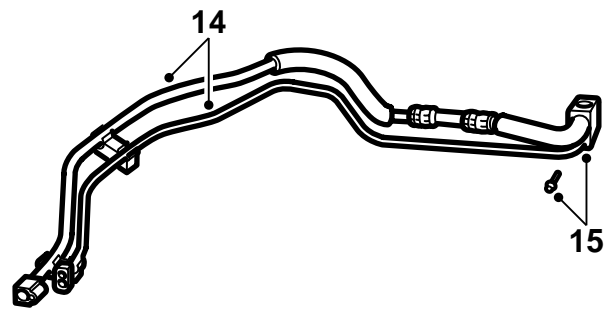
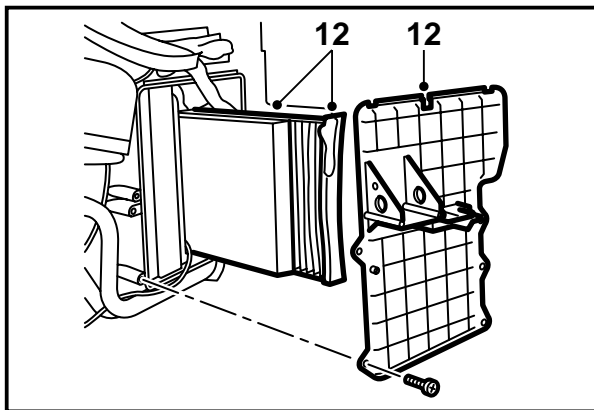
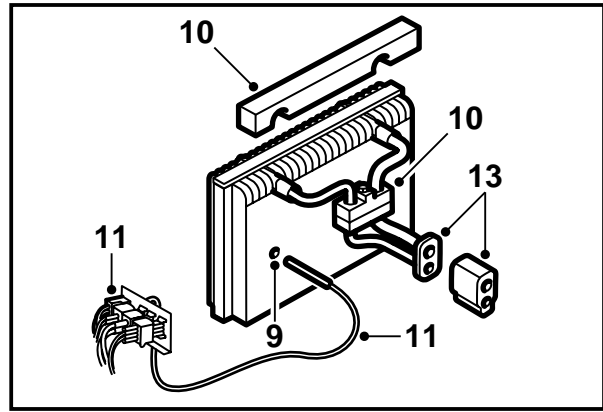
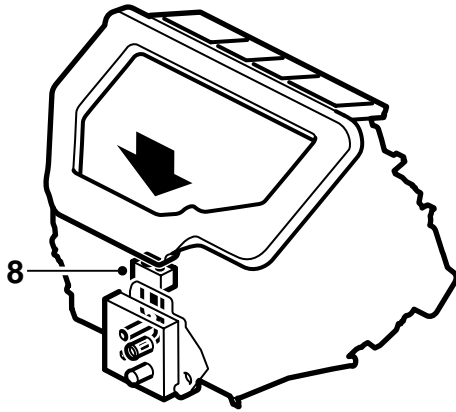
5 在散熱器前面自下而上移動冷凝器，使其位於下定位槽中。壓緊散熱器水箱上固定座的鎖緊螺母，擰緊冷凝器。安裝兩個擋風板至保險槓承樑中各自的槽中。

6 安裝壓縮機固定座，3個M10x50螺絲。視需要，清潔或者將引擎殼體上的接觸面刮干淨。

擰緊扭矩 35牛頓米

7 將壓縮機掛在固定座的鉤子上，穿入上螺栓。擰緊壓縮機，使用3個M8x90螺絲。

擰緊扭矩 24牛頓米



E980A081

- 8 通過橫隔板壁穿出蒸發器殼體的連接管。在管件上塗抹少許凡士林，盡量向前推管件，以便騰出安裝蒸發器的位置。

重要事項

管件端頭一直都要塞上。

- 9 在蒸發器第5凸緣中央處，為溫度感應器準備一個孔。使用一個圓頭工具，例如一個4.5毫米直徑的星螺絲起子。
- 10 取下濾清器固定件上的泡沫膠皮密封件。在蒸發器管（開口朝下）上安裝新的泡沫膠皮密封件。安裝濾清器固定件及其濾清器至蒸發器。卸下蒸發器的塞子。潤滑管端的○形環。小心將蒸發器裝入空調殼體中。

注意

小心操作，不要使蒸發器受損。

接合接頭板塊，安裝引擎艙內接頭板塊的螺絲。

- 11 從虛設接頭上取下接頭插頭，拆卸虛設接頭，拉下感知器的膠皮護孔圈。通過接頭固定件現存的膠皮護孔圈拉過感知器。安裝接頭至接頭固定件，連接至預設線束的2接腳接頭，紅/綠和藍/白導線。

將護孔圈膠皮穿入感知器。拆卸濾清器。在濾清器匣和蒸發器之間裝入感知器。將感知器裝入預設的孔中，重新裝回濾清器。在空調殼體中安裝固定。

重要事項

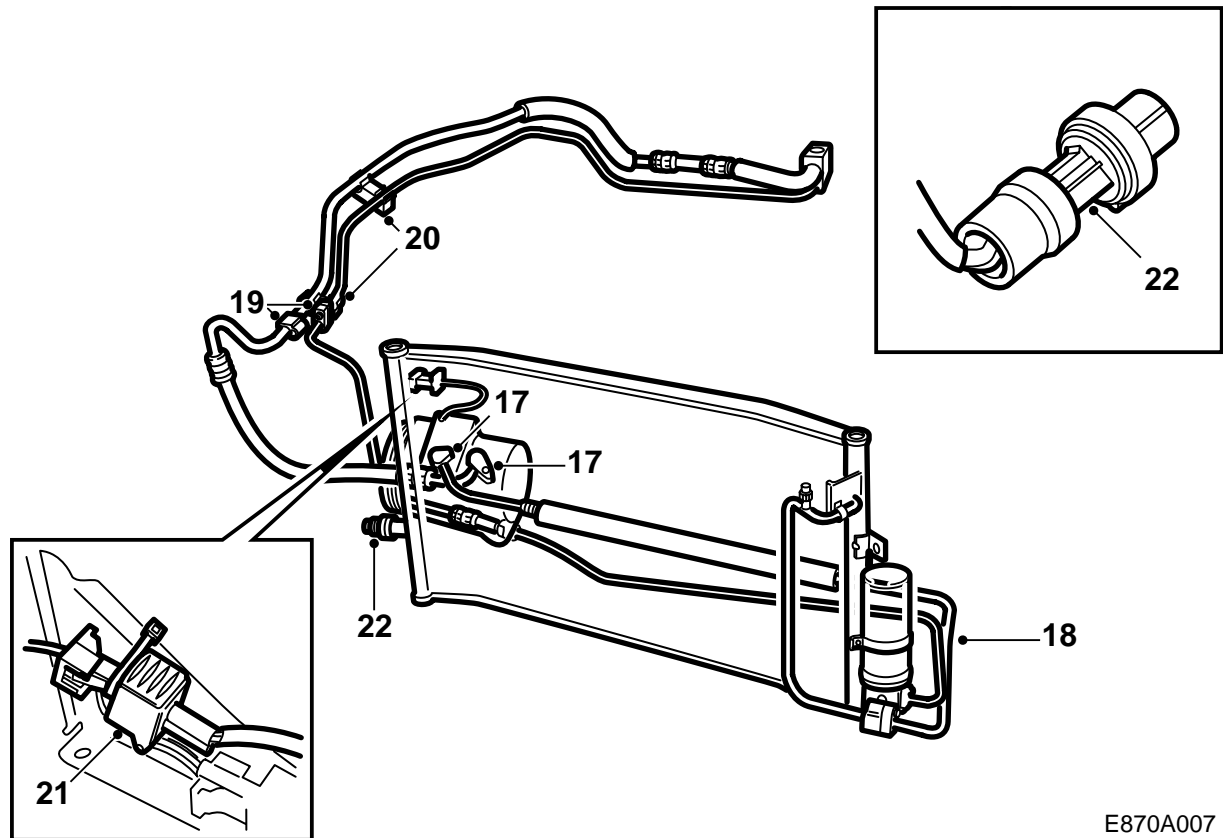
檢查溫度感應器的膠皮護孔圈是否安裝位置正確，以便防止空氣從空調殼體泄漏。

- 12 安裝空調殼體蓋。安裝冷卻軟管至手套箱，連接軟管至空調殼體的出口。安裝手套箱和其他車廂內拆卸的零件。
- 13 通過引擎艙內橫隔板壁，安裝連接管的盤片。潤滑膨脹閥的○形環，安裝至管件上朝盤片壓緊。
為膨脹閥塗抹少許潤滑脂，擰緊膨脹閥。
擰緊扭矩5牛頓米
- 14 取下朝向膨脹閥的管件塞子。潤滑○形環，將其壓入膨脹閥。

重要事項

需要非常小心！有髒物進入系統的危險。

- 15 安裝盤片到位，擰緊連接。
擰緊扭矩8牛頓米



E870A007

- 17 卸下壓縮機的塞子，卸下低壓管和高壓管的 PAD 連接。潤滑 O 形環。安裝低壓連接至壓縮機。安裝高壓連接至壓縮機。

擰緊扭矩 22 牛頓米

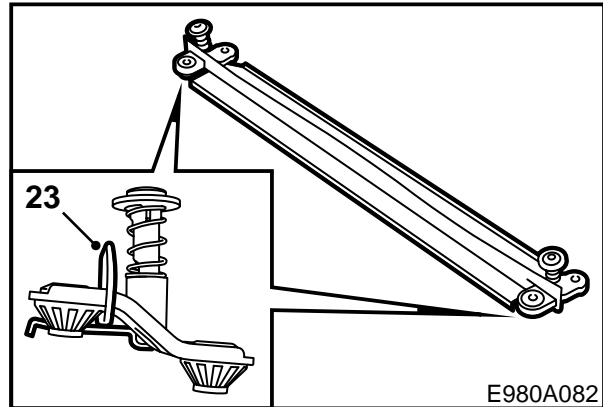
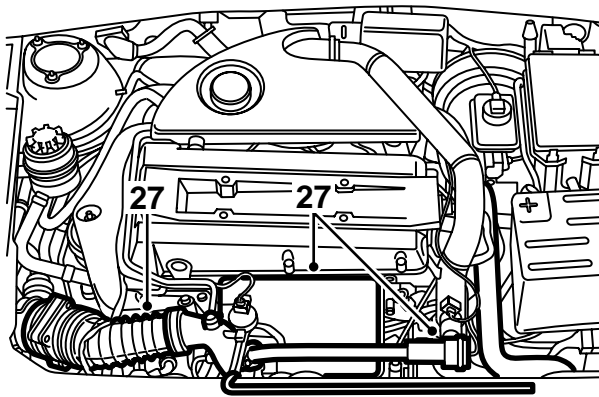
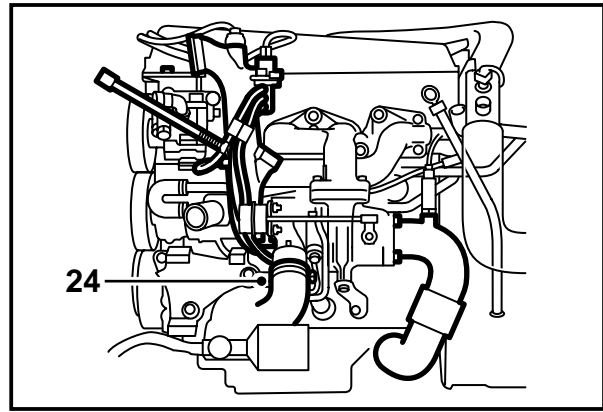
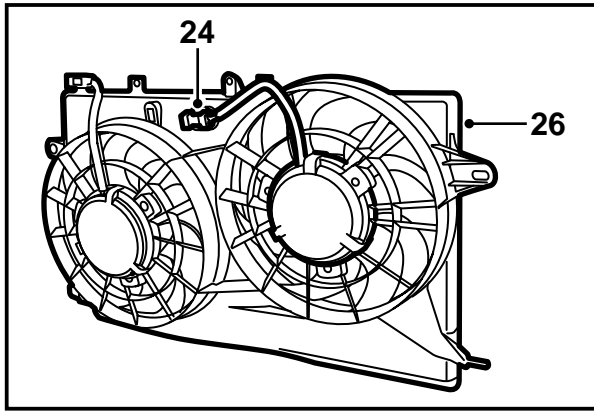
- 18 卸下塞子，潤滑高壓管的 O 形環。然後安裝管件至冷凝器 / 乾燥瓶。

擰緊扭矩 8 牛頓米

- 19 卸下塞子，潤滑 O 形環。然後將接頭板塊裝合在右車籠上

擰緊扭矩 8 牛頓米

- 20 檢查是否所有管件位置安裝正確，將其壓緊在管件固定件中。視需要可以用卡箍固定。
- 21 連接壓縮機導線至預設的線束。右前燈（一根黃色導線）背後有一個 2 接腳插頭。用卡箍固定至固定件。
- 22 連接預設線束至冷凝器右箱的壓力感知器。3 接腳插頭（藍 / 黃，藍 / 綠和桔黃色導線）。



- 23 壓下散熱器和增壓空氣冷卻器的兩個彈簧負載的固定件。卸下固定件。

將固定件穿入上擋風板各端頭的槽中。安裝擋風板，拿住散熱器組件，將組件向回朝向散熱器承樑移動，直至固定件卡合在承樑中。

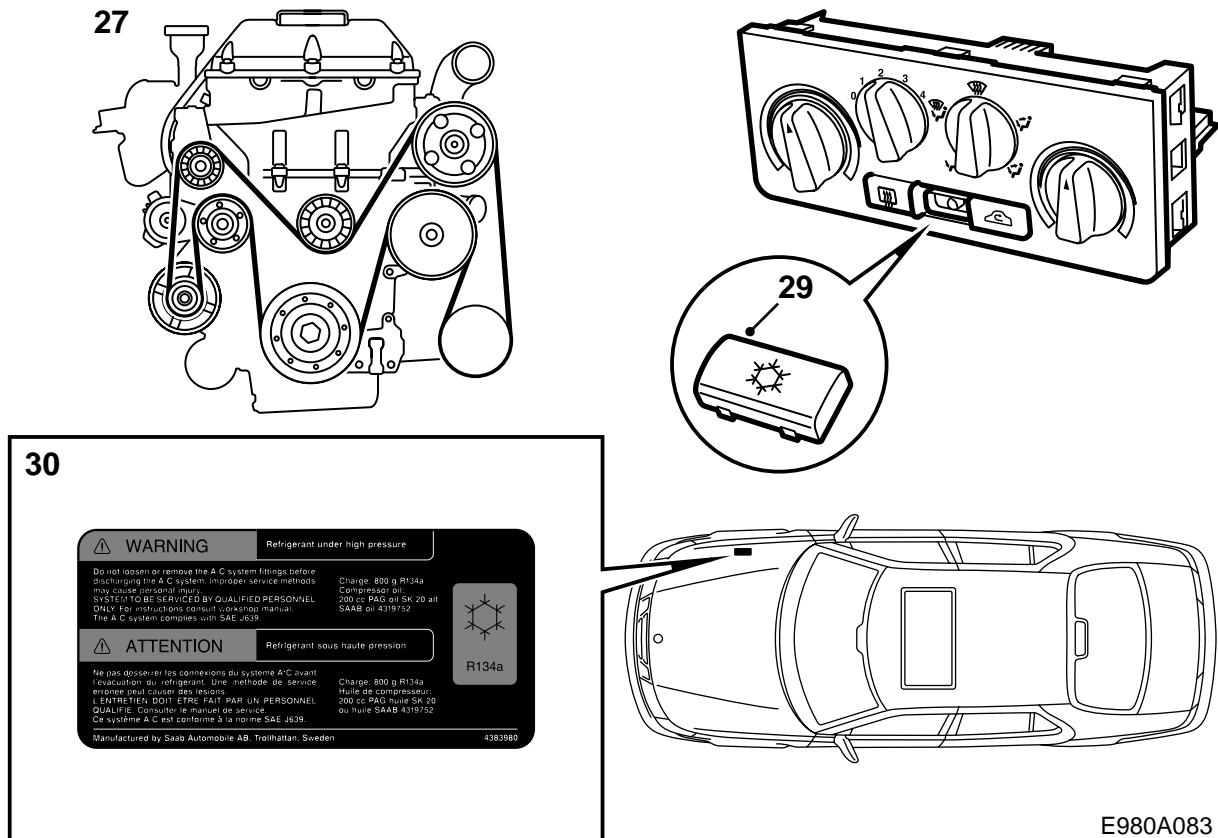
- 24 卸下風扇電阻，安裝套件中的散熱風扇進入殼罩，3個螺絲。將導線裝入槽路中，固定接頭至殼罩。風扇電阻不要重新裝回。

- 25 安裝渦輪增壓器軟管。

- 26 安裝風扇殼。安裝風扇的2接腳插頭。棕/白和黑色導線連接至散熱風扇，灰/紅和綠/紅導線連接至原始風扇。配備自排變速箱的汽車：安裝固定風扇殼中自排變速箱兩根管件的螺絲。

安裝隔熱裝置和旁通管，以及至膨脹鉢的出氣軟管。

安裝進氣軟管及其空氣流量計。



E980A083

27 安裝套件中的多槽皮帶：

- 向外旋轉前輪，鬆開副樑上的轉向伺服管。
- 在油底殼和副樑之間打入一個楔子。
- 拆卸右引擎座及其拉條和軟管固定件。
- 拆卸現存的多槽皮帶。
- 如圖所示，安裝新的多槽皮帶，通過釋放皮帶張力器來張緊皮帶。
- 檢查皮帶是否在所有皮帶輪上處於正確位置。
- 安裝右引擎座。

擰緊扭矩50牛頓米

- 敲出楔子，安裝轉向伺服管至副樑。

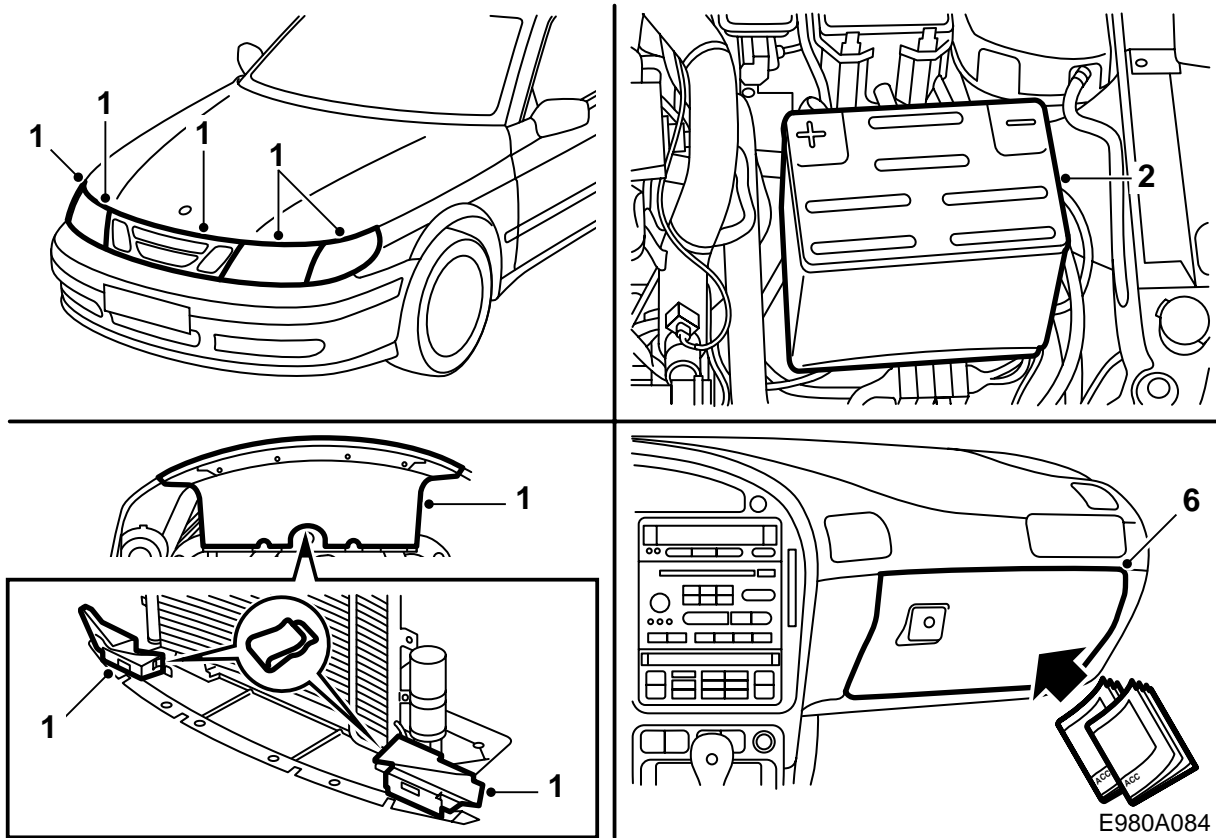
28 使用空調電源開關鍵鈕更換暖風和通風控制面板上的虛設鍵鈕。

檢查鍵鈕的槽是否對正面板的槽。

29 安裝警告標籤。



將標籤置於右側，如圖所示。



收尾工作

- 1 用卡夾將外擋風板固定在下擋風板上。左外擋風板具有孔眼，將其安裝在下擋風板之下，使外擋風板處於自己位置並且剩下的零件在位。
- 2 安裝電瓶的接地導線。
- 3 拆卸葉子板保護件及其類似物。
- 4 輸入收音機密碼，調出可能選擇的電台。
- 5 將安裝說明書放入手套箱中。
- 6 按照維修手冊 3:5 DICE 儀錶板電器系統“故障檢測概述”，就空調和附加散熱風扇對 DICE 控制盒進行程式設定設定。

重要事項

必須對 DICE 控制盒程式設定設定，這樣空調系統才工作。

- 7 按照維修手冊 8:3 空調系統“暖風和通風，空調系統”章節所示，真空抽吸並且為空調系統加注冷媒。
- 8 起動引擎，檢查所有功能。在可能進行的故障檢測中，參見維修手冊 8:3 空調系統“暖風和通風，空調系統，空調系統性能測試”章節。