



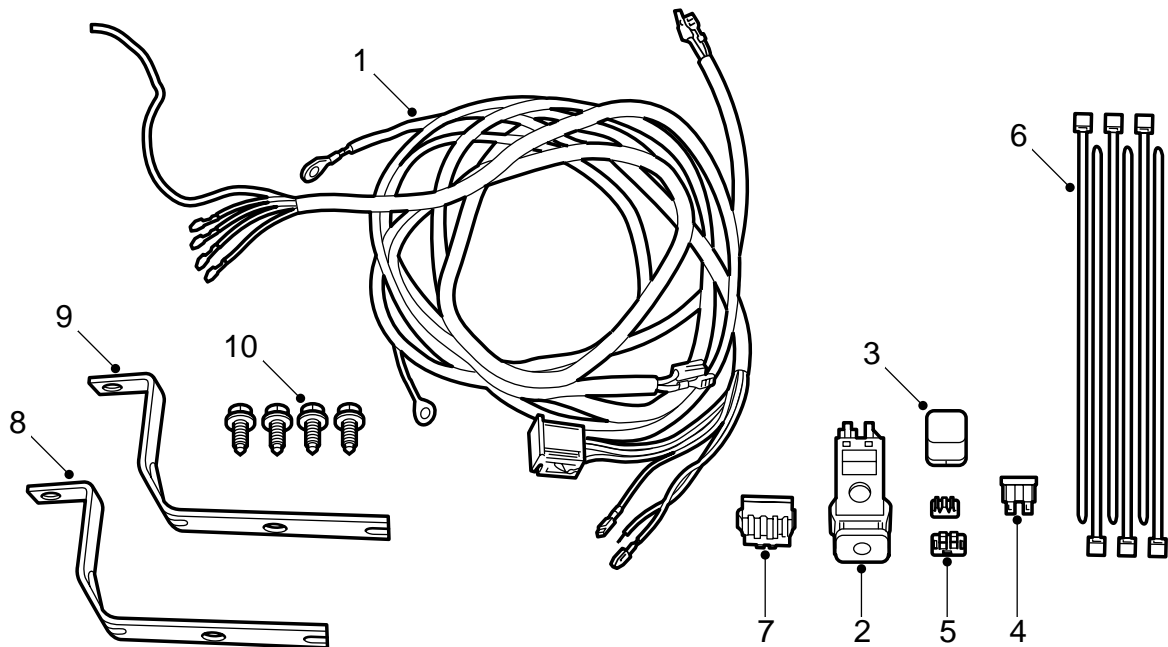
**SAAB**

**MONTERINGSANVISNING · INSTALLATION INSTRUCTIONS  
MONTAGEANLEITUNG · INSTALLATIONS DE MONTAGE**

## Saab 9-5

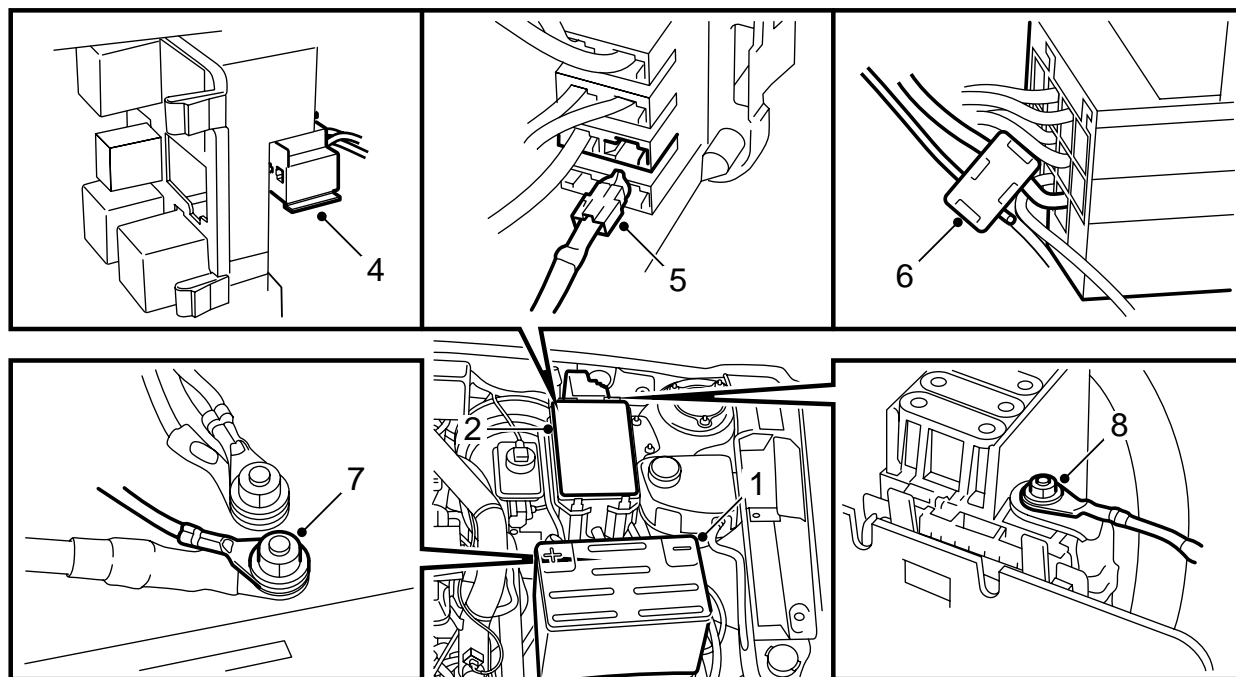
附加車燈安裝套件

Accessories Part No.	Group	Date	Instruction Part No.	Replaces
400 107 322	3:51-30	Apr 99	47 85 267	47 85 267 May 97



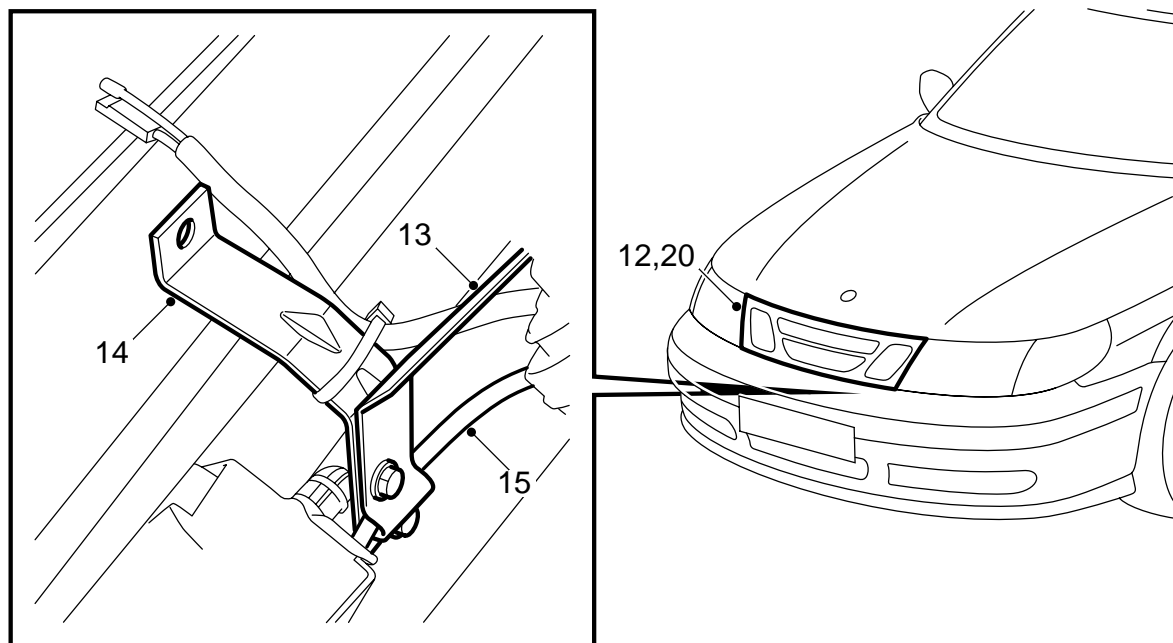
E351A001

- 1 線束
- 2 電源開關
- 3 繼電器
- 4 保險絲
- 5 分線接頭 (x2)
- 6 導線箍 (x10)
- 7 插接器
- 8 左支架
- 9 右支架
- 10 螺絲 (x4)



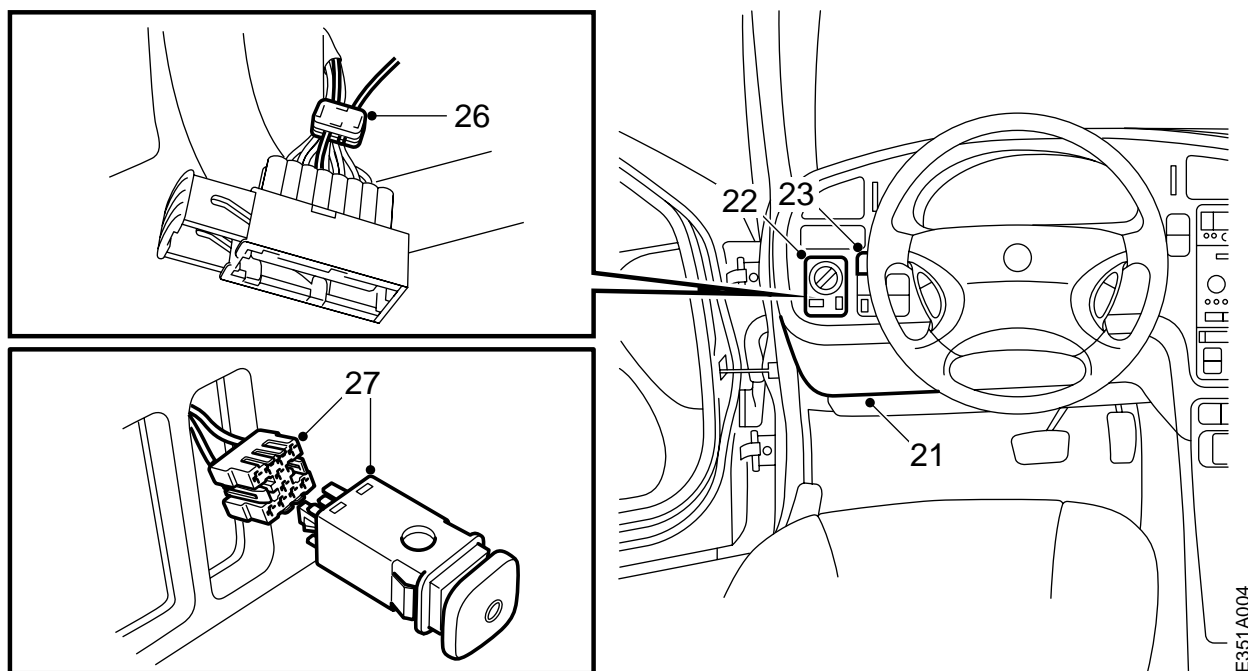
E351A002

- 1 拆卸電瓶接地導線。
- 2 鬆開並且提起引擎艙內中央接線盒。
- 3 鬆開中央接線盒的密封/導線箍，打開蓋子，然後提起繼電器板。
- 4 在位置4安裝線束的繼電器固定件，檢查其是否壓合固定。
- 5 連接線束的紅色導線及接腳至保險絲12。
- 6 通過一個分線接頭幫助，連接綠色導線至來自燈絲監視器（繼電器位置13）接腳8的白色導線。
- 7 通過中央接線盒拉出線束，連接線束的黑色導線（環狀導線接腳）至電瓶之前左結構支腳上的外接地點。
- 8 連接紅色導線（環狀導線接腳）至總保險絲中央接線盒的電瓶輸入端。
- 9 將繼電器板重新裝回中央接線盒，並且將整個單元裝回原位。
- 10 插入中央接線盒位置4的繼電器。
- 11 插入引擎艙內繼電器中心位置12的保險絲，並且關上蓋子。



E351A003

- 12 拆卸護柵板。
- 13 拆卸信號喇叭支架，以及進氣通道的前固定座。
- 14 在保險槓承樑上安裝附加車燈支架及其信號喇叭支架，使用套件中的螺絲。  
重新裝回進氣通道。
- 15 檢查洗滌液軟管沒有被夾在支架中間，而是處於自己的槽中。
- 16 拆卸左前照燈和左轉向閃光燈。將線束順著支架前汽車原有線束放置。
- 17 將車燈裝在支架上。
- 18 連接黃色和黑色導線分別至各自車燈。
- 19 使用導線箍固定從中央接線盒至支架的線束。  
重新裝回左前照燈和轉向閃光燈。
- 20 重新裝回護柵板。



E351A004

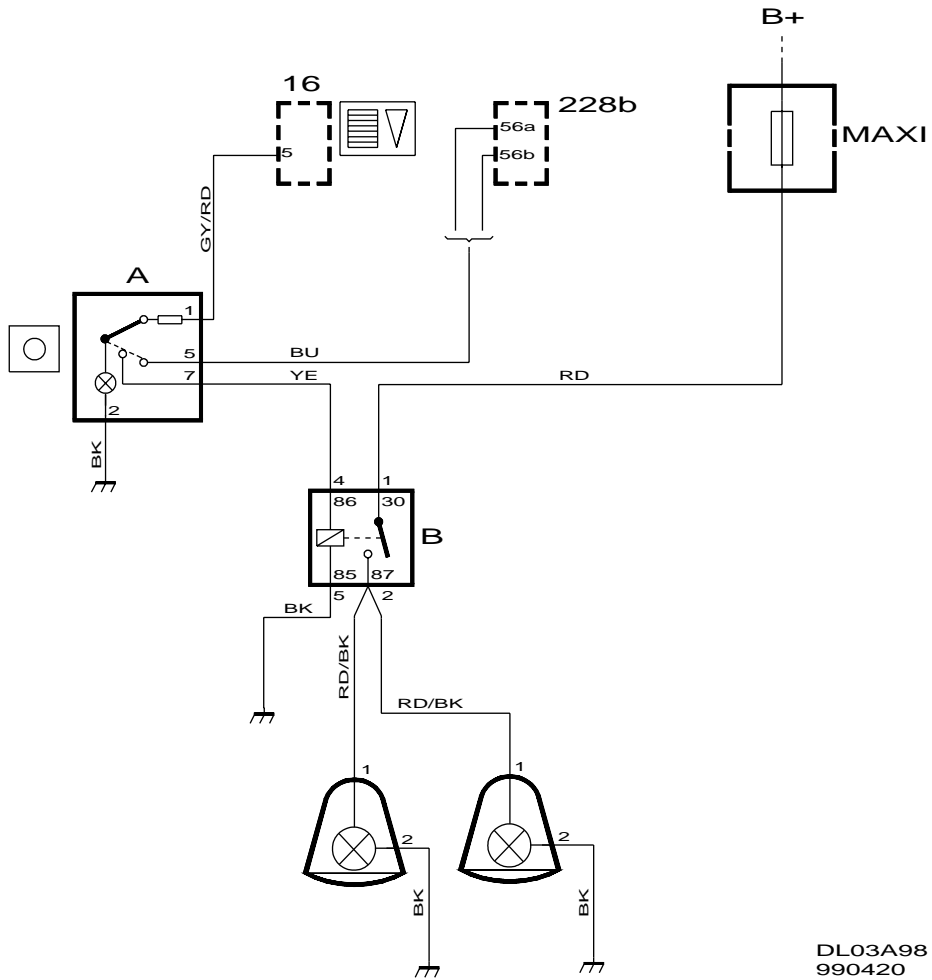
- 21 拆卸踏板支架上面的隔音板。
- 22 拆卸燈光開關總成。
- 23 拆卸方向盤和車門之間開關穴的上蓋罩。
- 24 將線束穿過橫隔板的護孔圈拉入車廂內。
- 25 將導線拉上至儀錶板，如下所述連接導線至套件中包括的插頭：

接腳	顏色
1	BN
2	BK
3	-
4	-
5	GN
6	-
7	-
8	BL

- 26 通過一個分線接頭幫助，連接棕色導線至燈光開關插頭接腳5的藍色/白色導線。
- 27 連接線束接頭至附加車燈開關，並且將其安裝在儀錶板上。
- 28 使用導線箍固定可能多出來的線束。檢查線束沒有碰到汽車的活動零件。

- 29 重新裝回燈光開關總成和隔音板。
- 30 重新裝回電瓶接地導線。
- 31 打開點火，測試附加車燈和儀錶板照明燈功能。
- 32 檢查車燈功能是否符合各自國家的要求。進行附加車燈燈光調節設定。

電路圖



10	12FL	228b	342a	628	FL	FR
燈光電源開關	左遠光燈	繼電器·前燈 絲監視器	引擎艙內中 央接線盒	DICE	左 附加車燈	右 附加車燈