



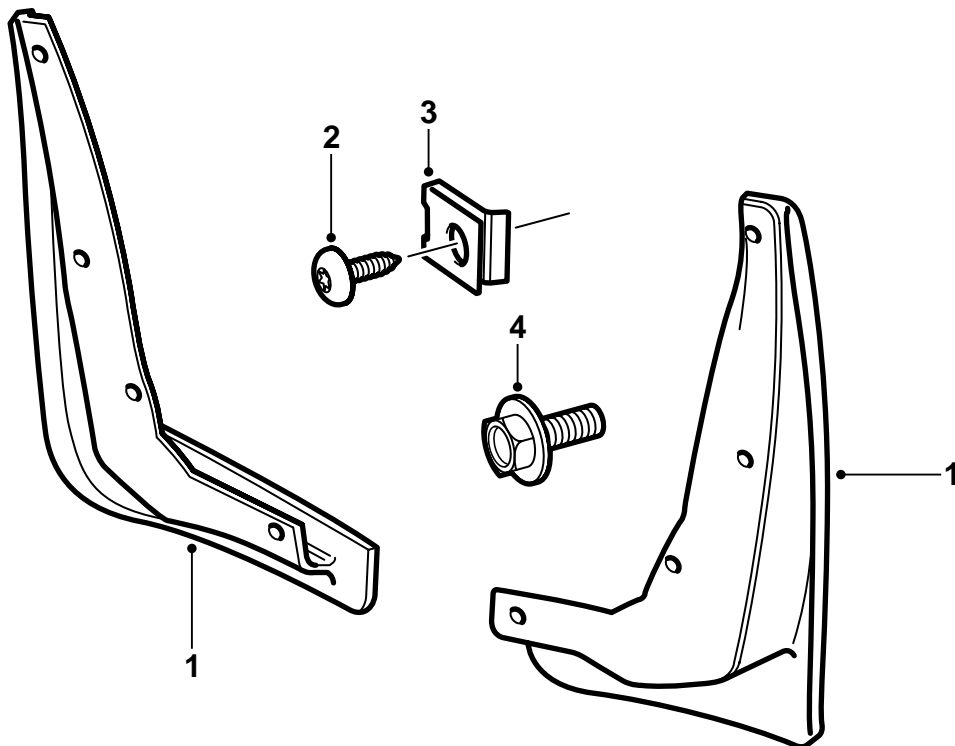
SAAB

**MONTERINGSANVISNING · INSTALLATION INSTRUCTIONS
MONTAGEANLEITUNG · INSTALLATIONS DE MONTAGE**

Saab 9-5

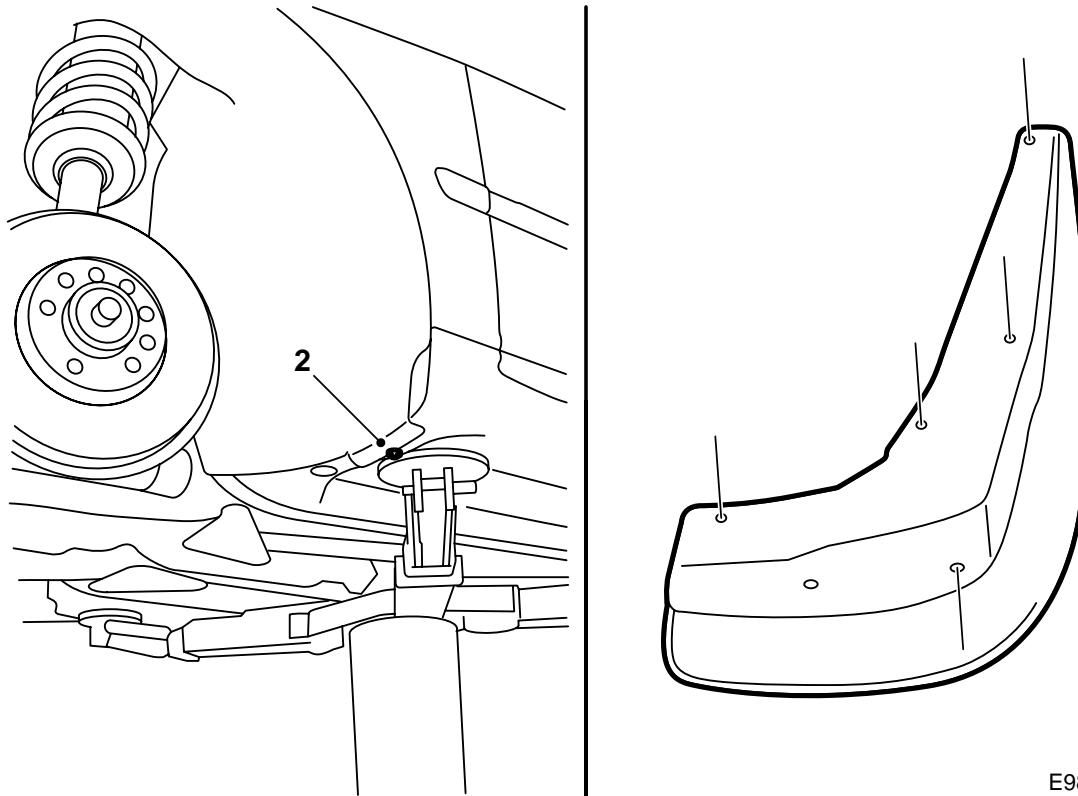
前擋泥板

Accessories Part No.	Group	Date	Instruction Part No.	Replaces
400 107 967	8:45-13	Jun 98	48 33 075	48 33 075 Dec 97

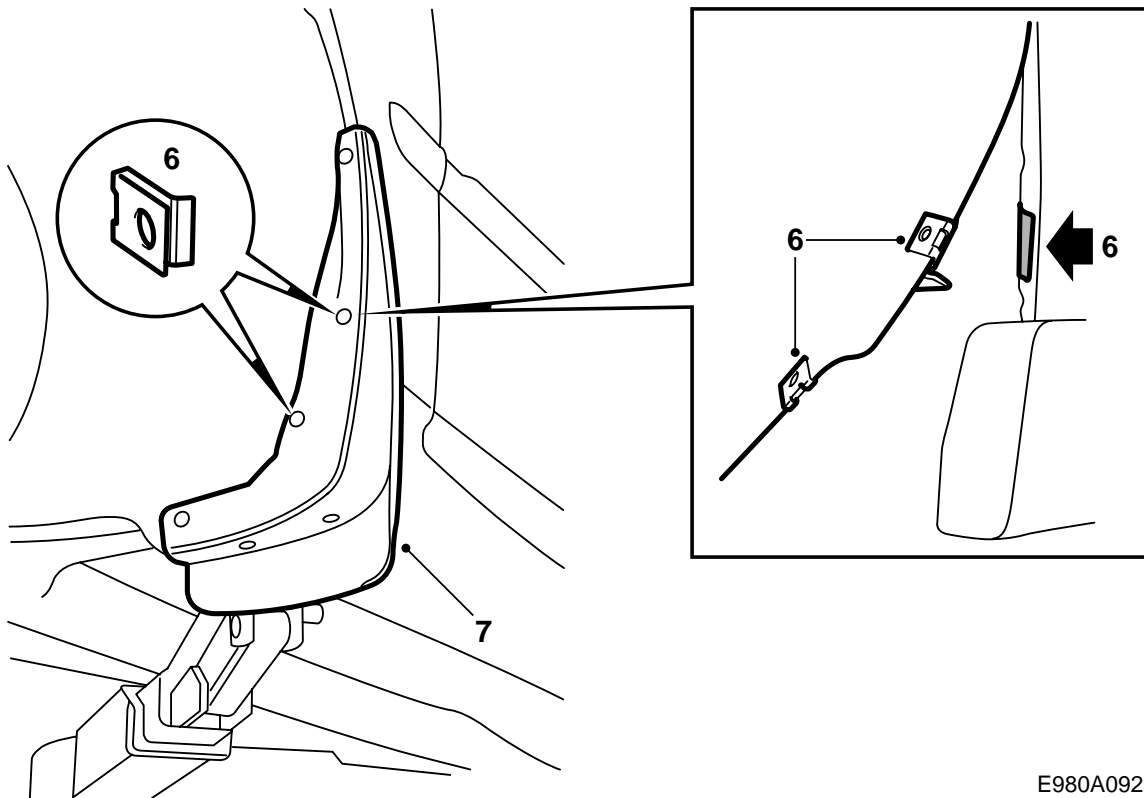


E980A090

- 1 前擋泥板 (2件)
- 2 螺栓 (10枚)
- 3 卡扣 (4個)
- 4 螺栓 (2枚)



- 1 轉動車輪至方向盤最大轉向角。
- 2 卸下護檻板處車輪拱罩襯板下緣的螺絲，扔掉螺絲。
- 3 裝入擋泥板，使其適應葉子板和門檻的位置。向內和向上壓緊擋泥板。
- 4 使用一個鉸子或類似物標出孔眼位置。
- 5 使用一個3.5毫米鑽頭鑽5個孔。



E980A092

- 6 在葉子板上貼上一塊結實的布背膠帶，與其他孔眼位置對齊，參見圖示。
在中間孔眼上安裝2個卡扣。
- 7 擰緊擋泥板。套件中六邊形螺絲將代替原來護檻板下緣使用的螺絲。