



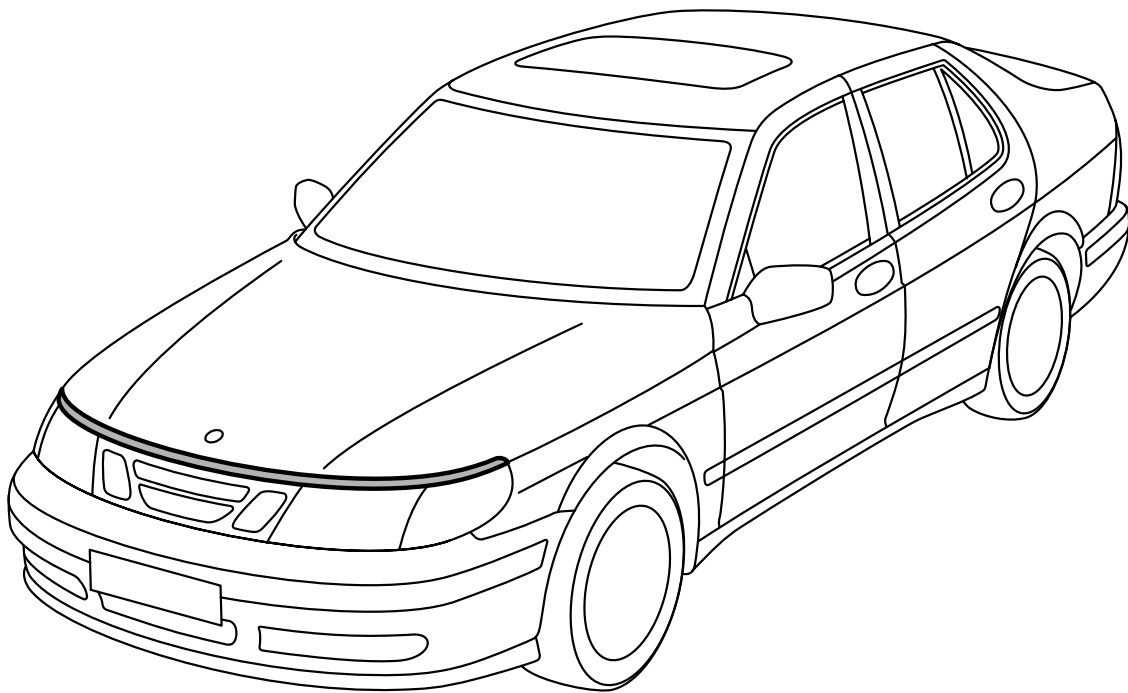
**SAAB**

**MONTERINGSANVISNING · INSTALLATION INSTRUCTIONS  
MONTAGEANLEITUNG · INSTALLATIONS DE MONTAGE**

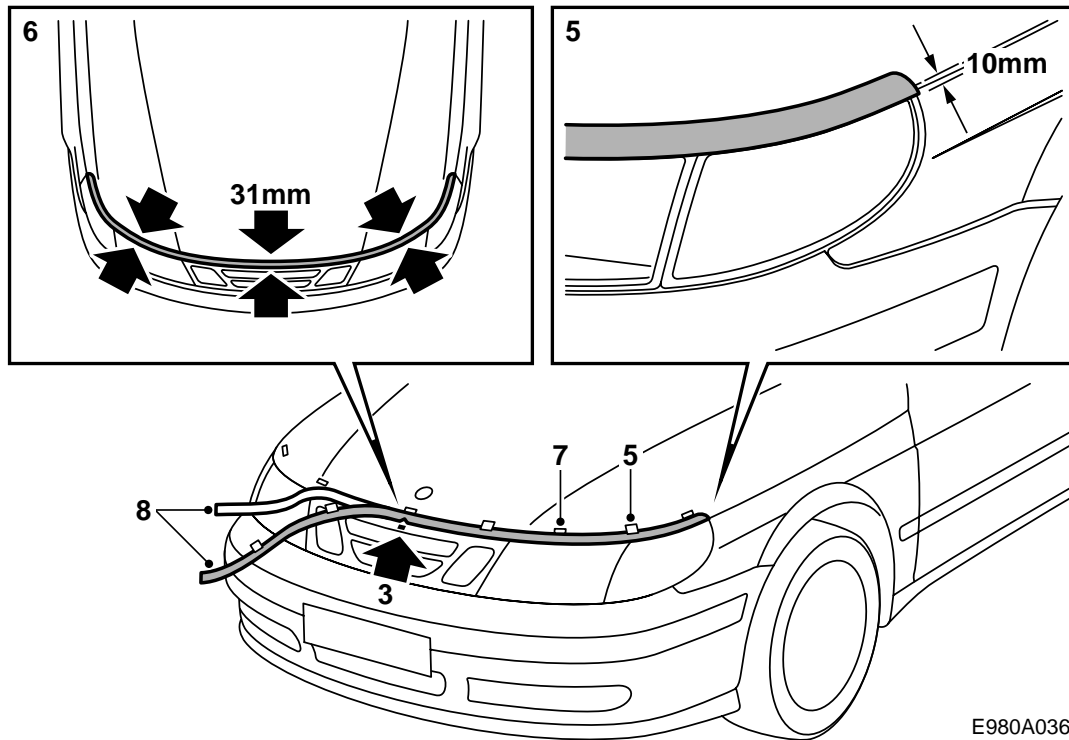
## Saab 9-5

引擎蓋擋石護罩

Accessories Part No.	Group	Date	Instruction Part No.	Replaces
400 108 056	8:20-3	May 97	48 55 433	



E980A035



E980A036

### 重要須知

安裝時溫度不能超過 +15°C。其指的是大氣溫度和安裝工作面的溫度。

- 1 從中間鬆開引擎蓋密封條，直至兩邊，越過轉向閃光燈朝向前葉子板的接縫。
- 2 仔細清潔安裝工作面（還有引擎蓋底端），清除灰塵、機油和車蠟等。使用一塊不掉絲的棉紗，用一塊干棉紗擦干。
- 3 量出中線，在一塊貼在水箱護罩的膠布上標出位置。
- 4 安裝擋石護罩，將缺口對準膠布上汽車的中線位置。
- 5 在距引擎蓋折入處 31 毫米的地方用膠布固定擋石護罩，一直貼至轉向閃光燈。在擋石護罩端點處，擋石護罩應該伸出引擎蓋的折入處 10 毫米。

- 6 檢查擋石護罩是否呈均勻的線條。
- 7 沿著擋石護罩的上緣貼上若干膠布塊，做為安裝時的對齊標記。
- 8 折出擋石護罩的一半，拿掉保護紙。
- 9 在中部剪開保護紙。
- 10 對齊擋石護罩，用一個塑膠刮雪板壓緊。檢查擋石護罩是否在轉向閃光燈橡膠密封條處結束。
- 11 圍繞引擎蓋邊緣折入擋石護罩。使用熱風扇。檢查所有邊緣是否牢靠固定。
- 12 以同樣方式固定另一半。