



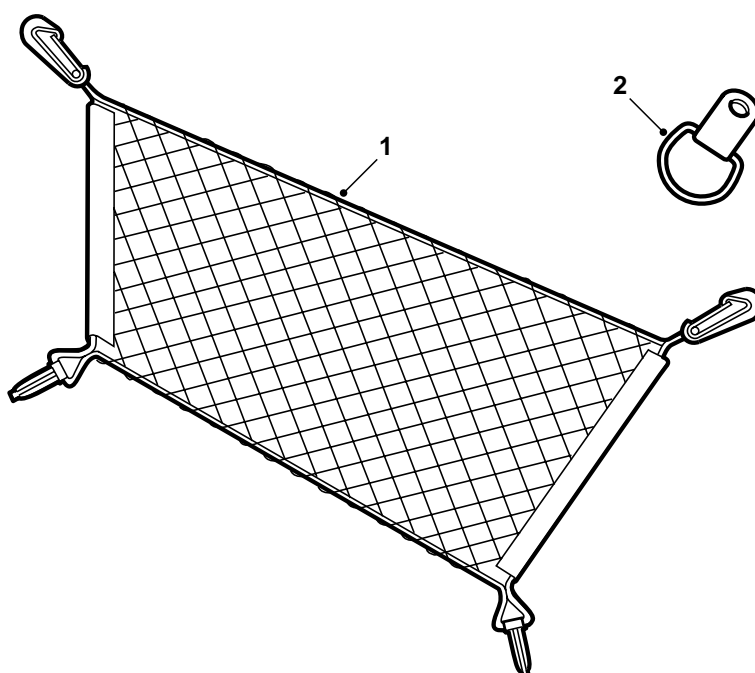
SAAB

**MONTERINGSANVISNING · INSTALLATION INSTRUCTIONS
MONTAGEANLEITUNG · INSTALLATIONS DE MONTAGE**

Saab 9-5

行李網袋

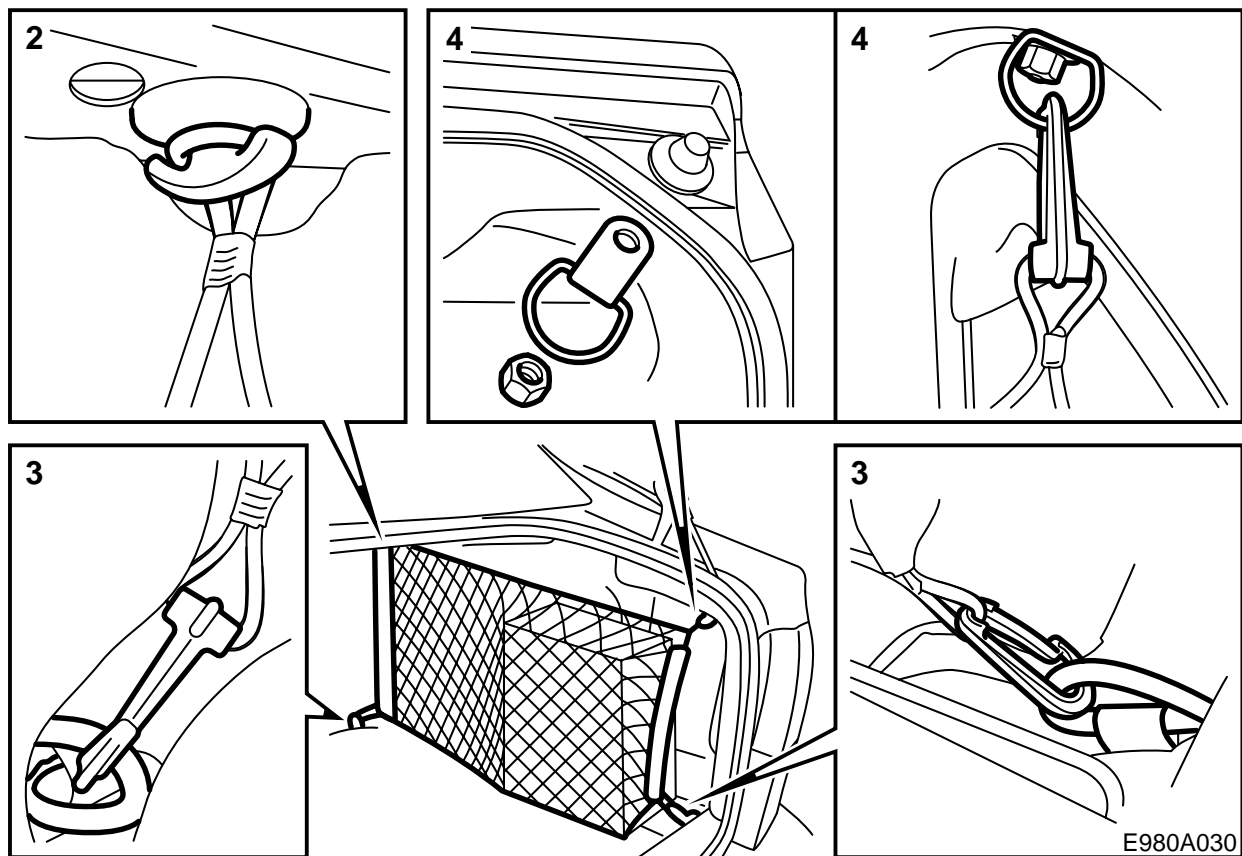
Accessories Part No.	Group	Date	Instruction Part No.	Replaces
400 108 296	8:91-11	Jun 97	50 26 968	



E980A029

1 行李網袋

2 固定環



- 1 向前折倒後座靠墊。
- 2 將行李網袋沒有固定鉤的網眼鉤住擱物板底下的固定座。
- 3 將行李網袋鉤上行李廂地板上的兩個行李固定環。
- 4 鬆開右尾燈該上面的螺母，安裝固定環。

⚠ 警告

行李網袋不得用於捆扎固定行李，而只是防止物品滑動。如果需要捆扎固定，請使用汽車的行李固定環。

當後座折倒時，行李網袋中不得存放任何東西。