



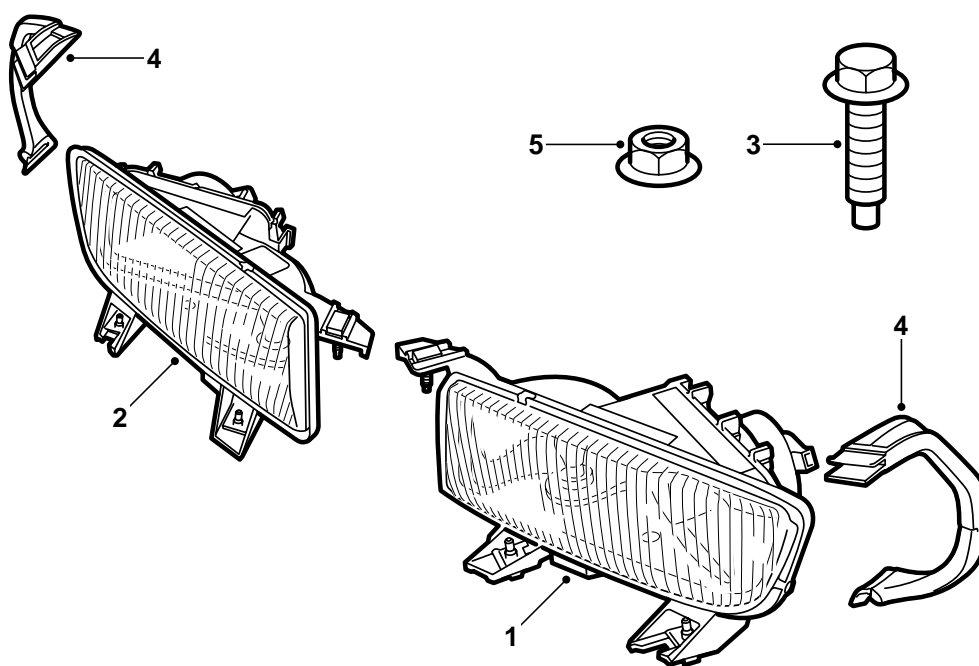
**SAAB**

**MONTERINGSANVISNING · INSTALLATION INSTRUCTIONS  
MONTAGEANLEITUNG · INSTALLATIONS DE MONTAGE**

## Saab 9-3

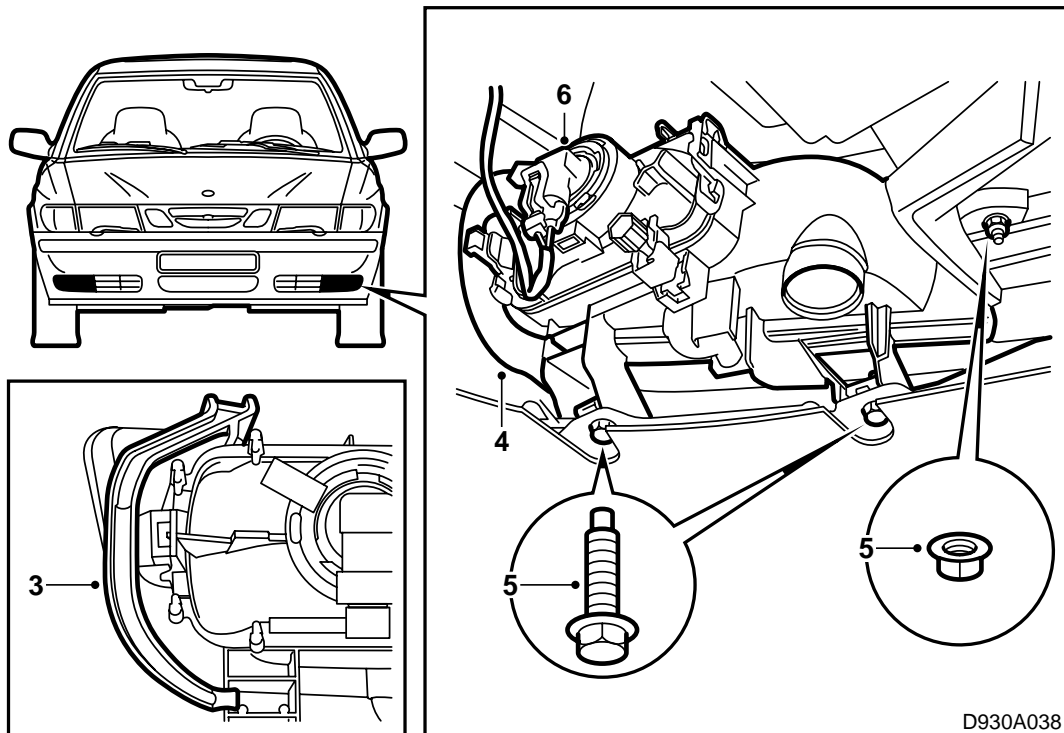
霧燈

Accessories Part No.	Group	Date	Instruction Part No.	Replaces
400 108 999	9:35-2	May 98	47 86 554	



D930A037

- 1 左霧燈
- 2 右霧燈
- 3 螺栓和墊片 (x4)
- 4 支架 (x2)
- 5 螺母和墊片



D930A038

- 1 卸開保險槓下部的左右飾蓋。
- 2 鬆開飾蓋里面預先安裝的霧燈線束 (2接腳接頭及紅/黑和黑色導線)。
- 3 將標有RH的支架安裝在右霧燈上，標有LH的支架安裝左霧燈上。
- 4 將霧燈安裝至保險槓，使支架的支撐座與鋁軌邊緣吻合。
- 5 在下凸緣的卡扣固定座上擰螺栓，螺母安裝在上緣。
- 6 連接各自霧燈的接頭。
- 7 調節霧燈，使其不會讓迎面車輛炫目。
- 8 檢查接通和斷開功能是否與適用的法律要求一致。