



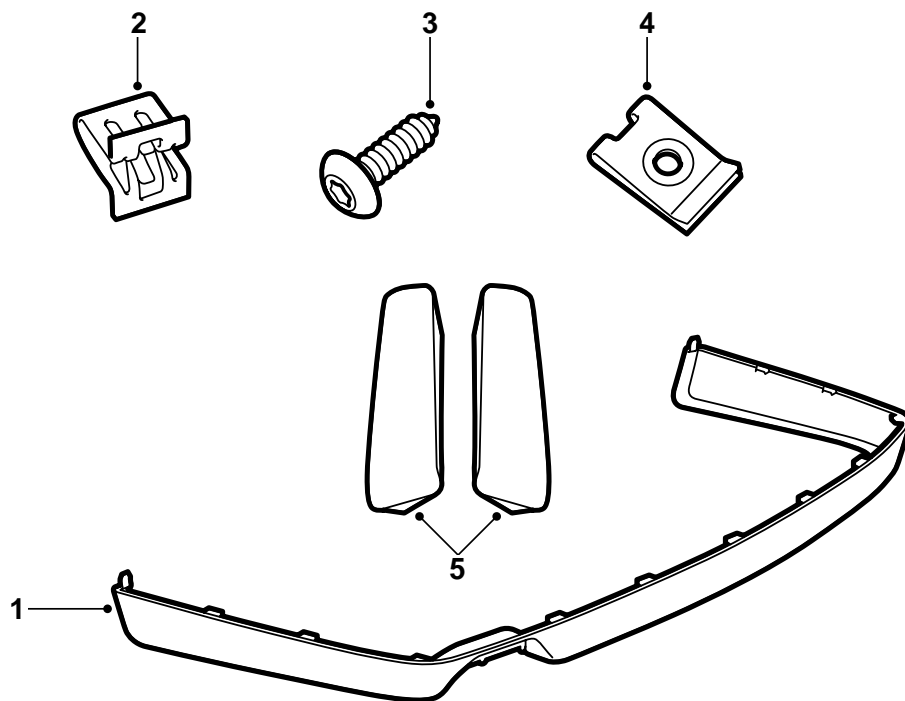
**SAAB**

MONTERINGSANVISNING · INSTALLATION INSTRUCTIONS  
MONTAGEANLEITUNG · INSTALLATIONS DE MONTAGE

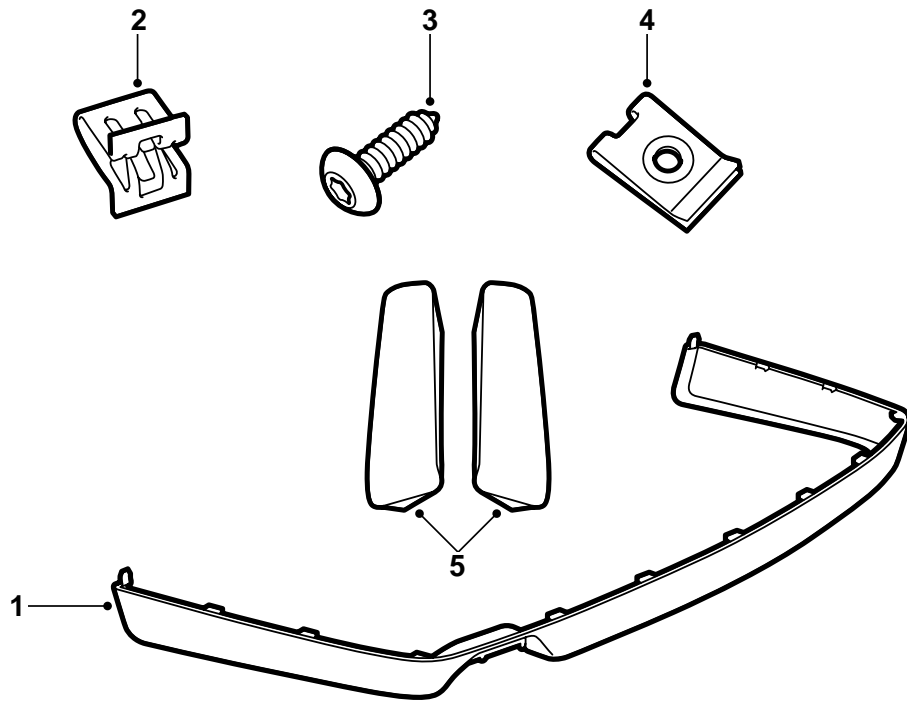
## Saab 9-3

保險槓裙板

Accessories Part No.	Group	Date	Instruction Part No.	Replaces
400 109 047	9:84-09	Feb 99	47 86 489	47 86 489 Nov 98

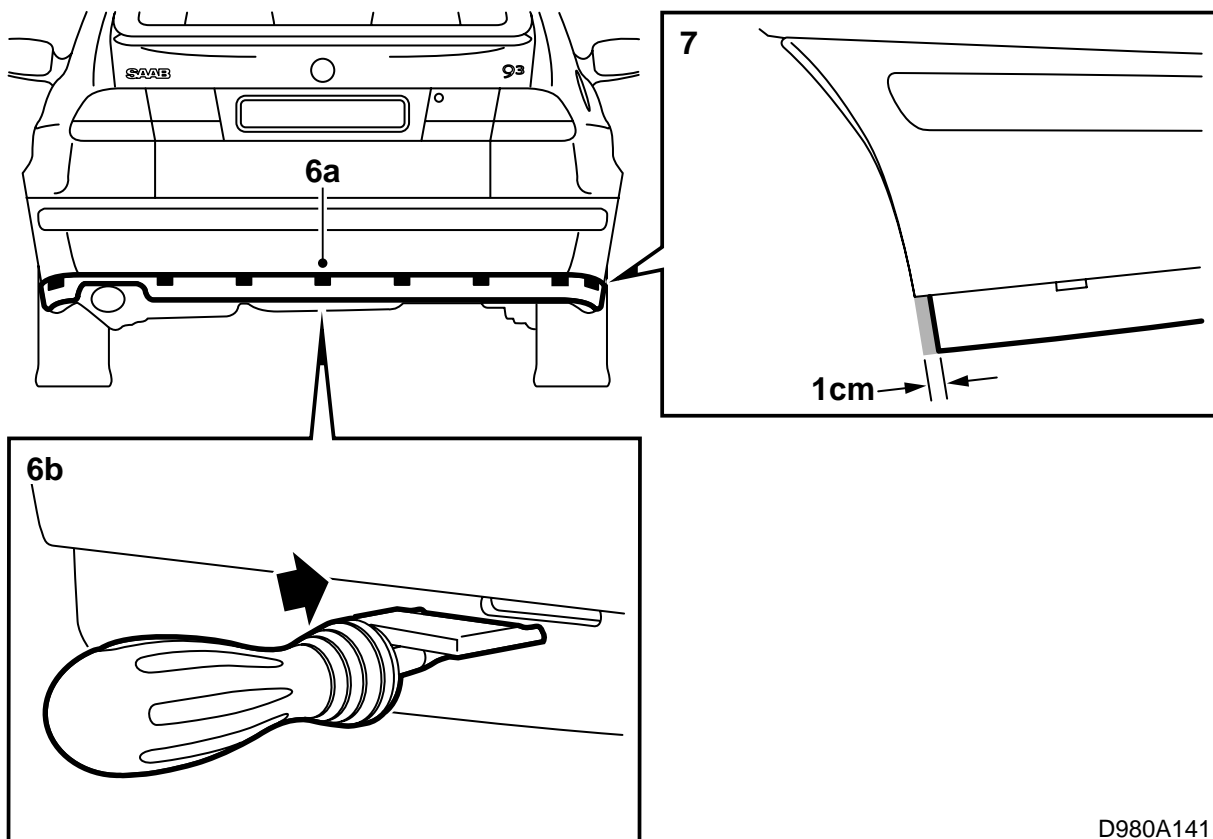


D980A140



D980A140

- 1 保險槓裙板 (1件)
- 2 卡扣 (11件)
- 3 螺栓 (6枚)
- 4 卡扣 (2件)
- 5 防石擊保護膠布 (2件)
- 6 安裝說明書 (1件)



D980A141

保險槓裙板經過底漆表面處理，因此可以直接塗裝車漆。

- 1 為保險槓裙板上與車身相同的車漆。參見本安裝說明書中“預塗底漆的PP/EPDM塑膠件的塗裝說明”章節。
- 2 將汽車置於一個舉升機上，升起汽車。
- 3 割掉排氣管缺口上面的製造商標和運輸保護裝置。
- 4 清洗保險槓下部，以便容易找到安裝標記。標記由小的鑄件凸頭組成。
- 5 使用遮蓋膠布將標記上方的有漆部分遮掩起來。
- 6 如下所述，割開保險槓裙板塑膠舌將安裝進入的11個孔：
  - a 找到標記。
  - b 將專用工具（專用工具，零件號 (16) 82 93 227) 的尖端置於標記中間，使工具的平面部分朝上。

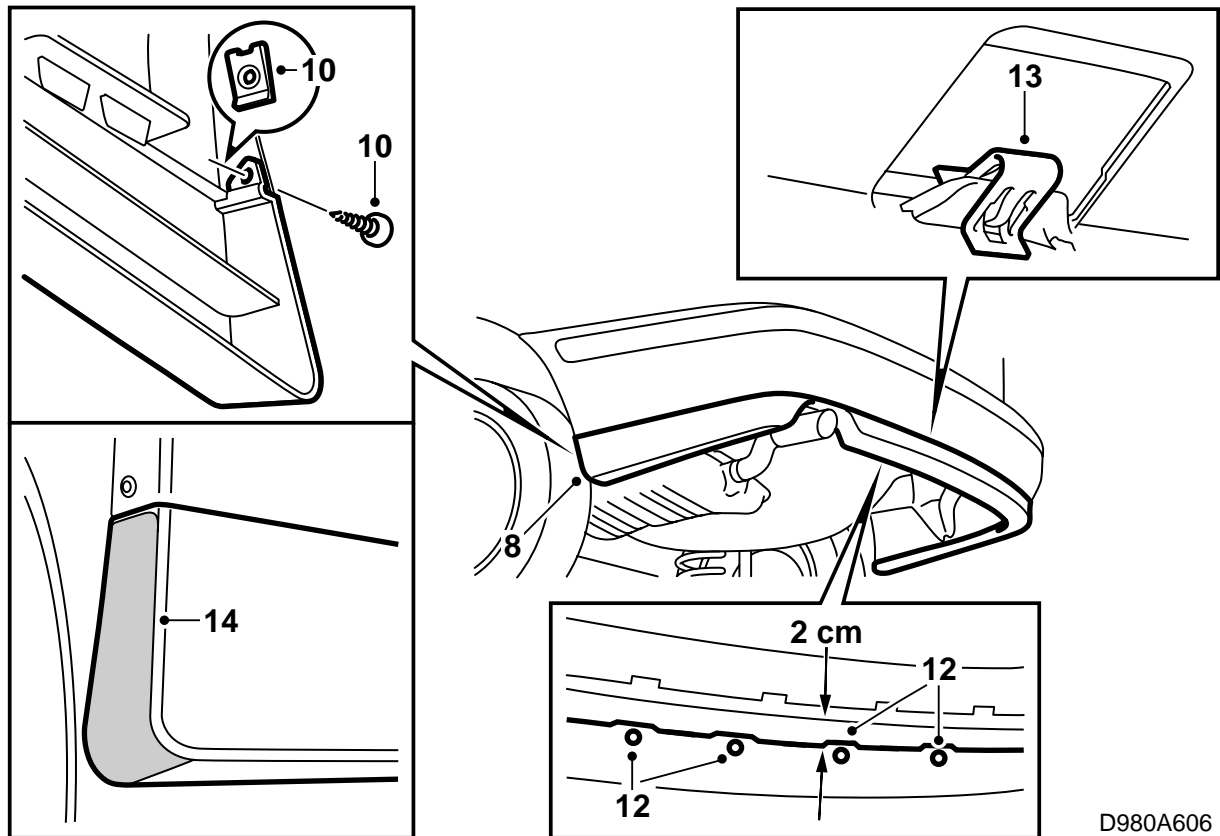
- c 割掉孔眼上部，方法是壓入專用工具，直至刀尖在下緣留下一個標記。

### 重要事項

需要小心操作！

專用工具應該水平壓入，與保險槓殼呈直角。

- d 翻轉工具，將刀尖置於留下印記之處。割掉孔眼下部。
- 7 如圖所示，在兩邊割掉保險槓前下緣約1厘米。這樣做是為了給保險槓裙板留下位置。



D980A606

- 8 將保險槓裙板提升到位。
- 9 使用一把鑽子在保險槓(對著車輪拱罩)上做兩個孔。確保保險槓裙板與保險槓殼體邊貼邊。
- 10 安裝螺絲和卡扣。
- 11 安裝擰入保險槓裙板,使其邊緣距保險槓邊緣中部約2厘米(0.8英寸)。
- 12 量出標記在兩個外角落中的位置,按照測量結果,在兩個內角落做上標記。使用一個鑽子在標記中鑽孔。安裝4個螺絲。
- 13 在保險槓裙板的塑膠舌上安裝卡扣,共11個。
- 14 在保險槓裙板左右兩側,安裝防石擊保護膠布。
- 15 取下遮蓋膠布,降下汽車。

**預塗底漆的PP/EPDM塑膠件的塗裝說明**

- 保險槓裙板在塗裝過程中應該置於正確位置，這樣其不會變形。
- 為了使保險槓裙板不會變形，溫度不得超過 +70° C (158° F)。
- 保險槓裙板在供貨商處已經上過底漆。
- 在經手操作保險槓裙板時，應該使用干淨的手套。