



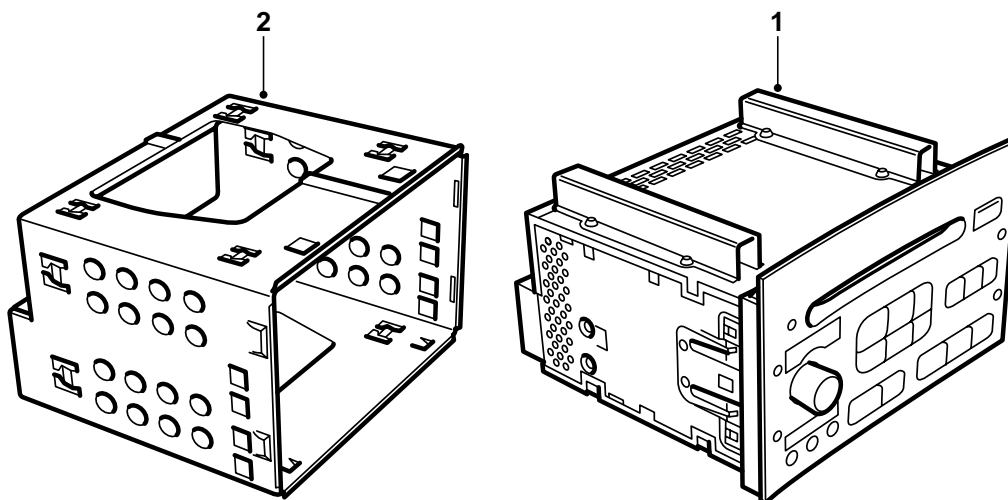
SAAB

**MONTERINGSANVISNING · INSTALLATION INSTRUCTIONS
MONTAGEANLEITUNG · INSTALLATIONS DE MONTAGE**

Saab 9-5

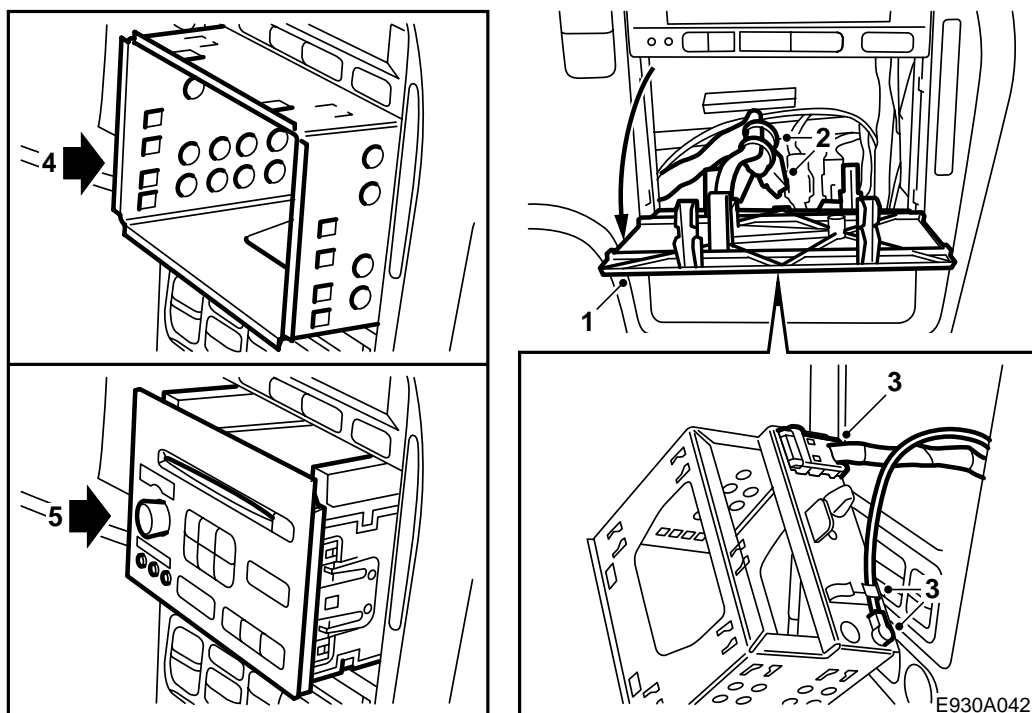
收音機套件

Accessories Part No.	Group	Date	Instruction Part No.	Replaces
400 109 096	9:36-10	Mar 98	50 36 280	



E930A041

- 1 收音機
- 2 收音機匣
- 3 安裝說明書 50 36 280



- 1 拆卸儀錶板蓋罩。
- 2 在蓋子後麵的空間中找到收音機導線(具有接頭和天線導線的電纜)。剪開固定導線的導線箍。
- 3 將接頭和天線導線接頭固定在收音機匣背麵。
- 4 將收音機匣推入儀錶板中,同時檢查汽車線束沒有被夾住或彎折。
在收音機匣的後緣有一個定位銷,其應該插入空調殼體的缺口中,這樣收音機匣被固定住。
- 5 將收音機推入(收音機匣)。盡量將收音機向里推,使其完全固定在收音機匣上。
- 6 對收音機進行與汽車匹配的程式設定,即收音機應該與汽車進行所謂的"結親",然後才能使用。使用故障檢測工具(Tech2)做此項工作。參見維修手冊3:5音響系統,故障檢測概述:目錄"程式設定"。

拆卸收音機時

- a 在拆卸收音機之前,按照維修手冊3:5音響系統,進行"離異"操作。
- b 使用隨附的工具將收音機拉出。