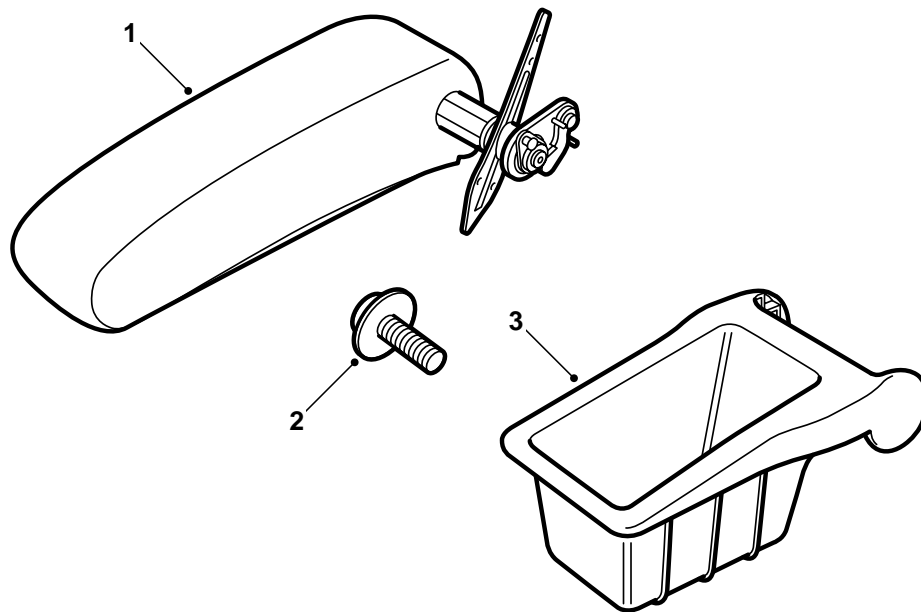


**SAAB****MONTERINGSANVISNING · INSTALLATION INSTRUCTIONS
MONTAGEANLEITUNG · INSTALLATIONS DE MONTAGE**

Saab 9-3

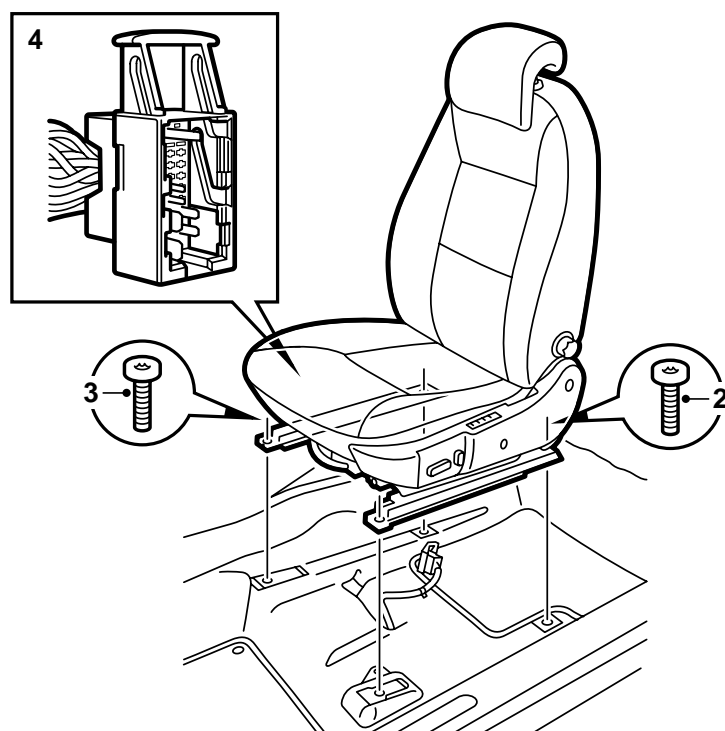
駕駛員座椅中央扶手

Accessories Part No.	Group	Date	Instruction Part No.	Replaces
400 109 864 400 109 872	9:88-9	Feb 99	50 33 840	50 33 840 Oct 98



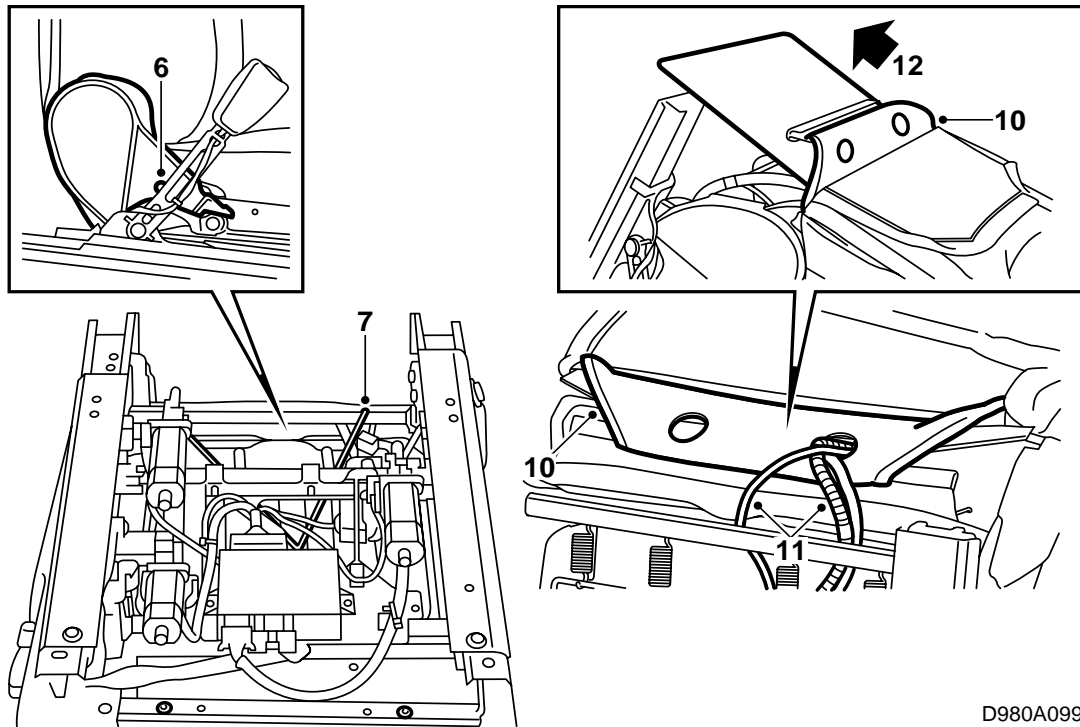
D980A097

- 1 左座駕駛扶手架構總成
- 2 圓頭螺絲 (3件)
- 3 後罩總成



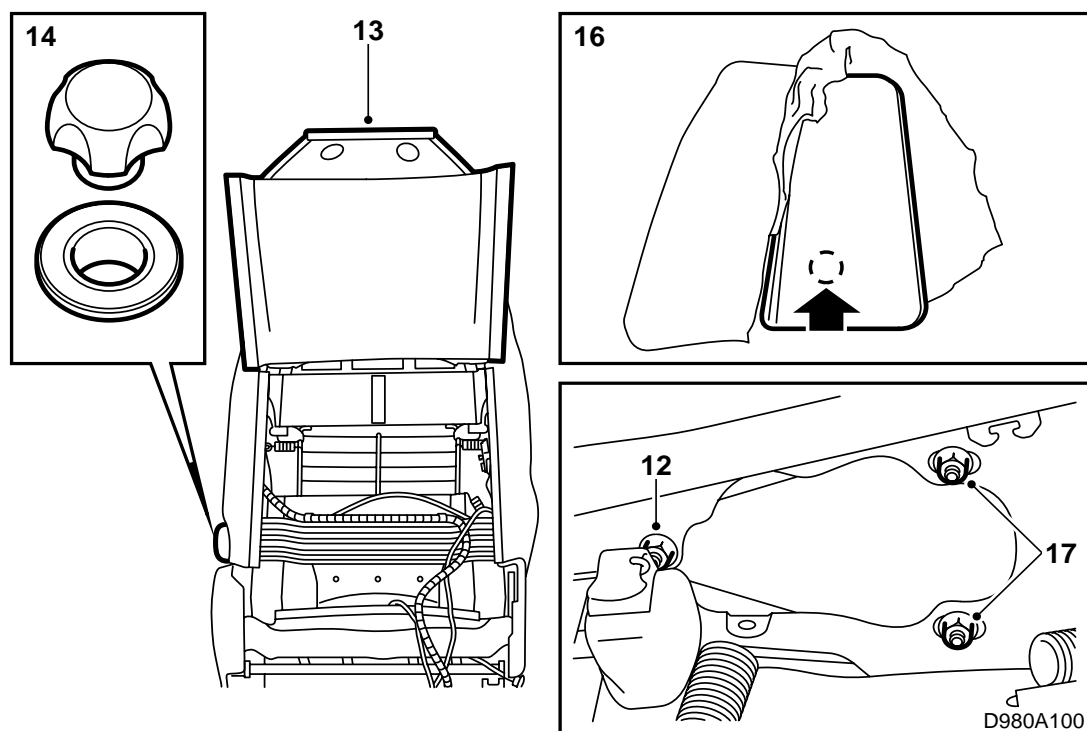
D980A098

- 1 將座椅推至前端位置。
- 2 鬆開座椅後緣，2個螺絲。
- 3 推回座椅，鬆開2個前螺絲。
- 4 向後傾斜座椅，鬆開導線箍、橡膠吊帶和座椅下面29接線極插頭。
- 5 提出座椅，視需要拆卸座椅安全帶。收好座椅滑軌下面的蓋件。

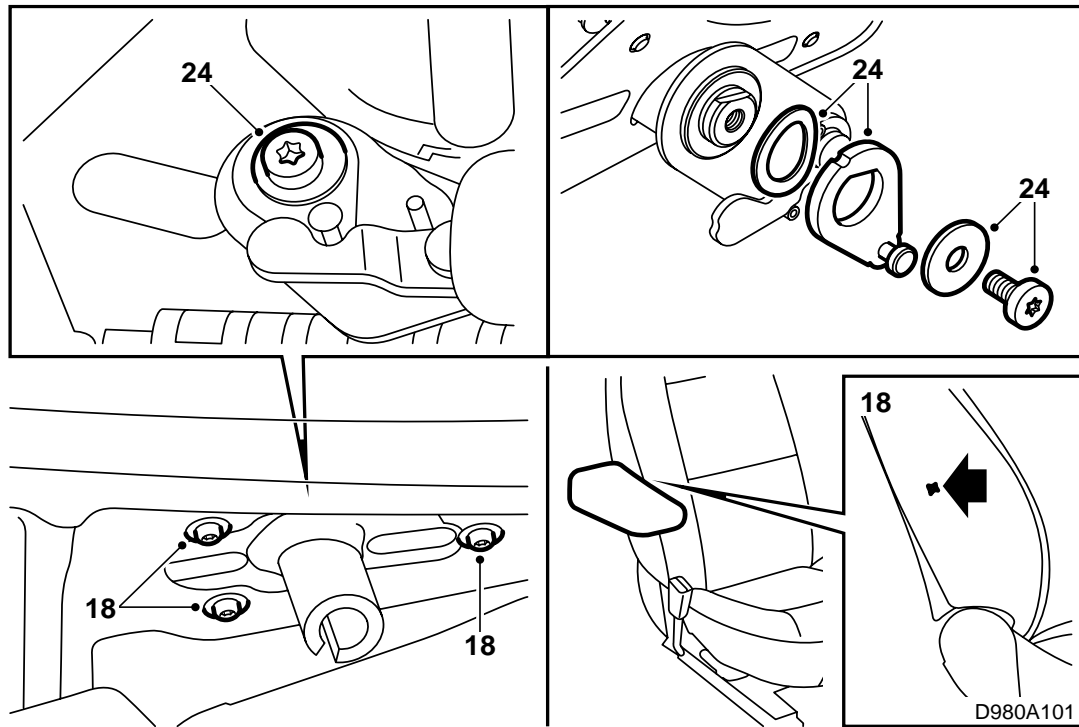


D980A099

- 6 剪開固定塑膠保護件的卡箍，拆卸座椅內側的保護件，1個螺絲。
- 7 鬆開在下緣固定靠背蒙面的吊帶。
- 8 剪開導線箍(2個)，拔下插頭。
- 9 將氣囊接頭的接腳拔出29-接線極插頭。
- 10 鬆開下緣蒙面的鑲條。
- 11 通過蒙面上的孔眼拉出導線。
- 12 拉出靠背蒙面中的紙板。



- 13 鬆開靠背蒙面的背面，方法是鬆開面四周的蒙面鑲條，折開蒙面。
- 14 拆卸腰部支撐調節旋鈕。
- 15 鬆開沿著靠背框背面邊緣的蒙面鑲條。
- 16 取下蒙面和靠背框架之間的充填物。放好塑膠物品。
在預先打孔的缺口處做孔
- 17 如果需要，拆卸靠背框架預先打孔孔眼的蓋板，三個螺絲。



18 將固定座安裝在座椅上。

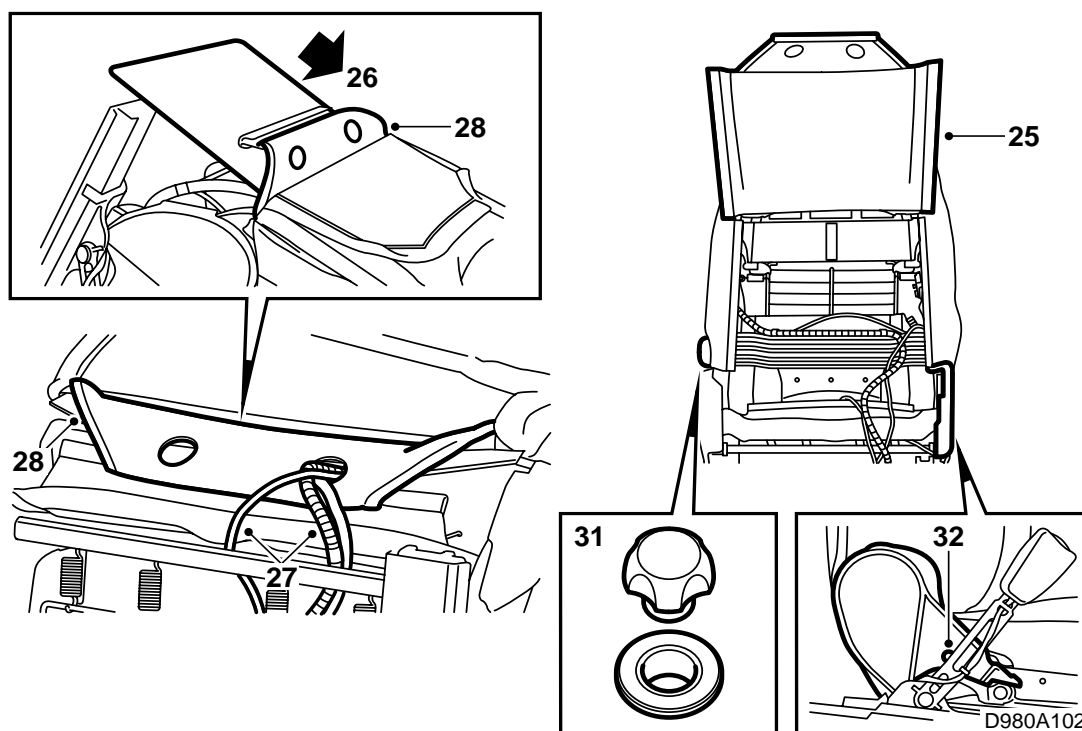
擰緊扭矩：3.5牛頓米 (2.6磅力英尺)

注意

需要非常謹慎操作，勿使蒙面裂開。

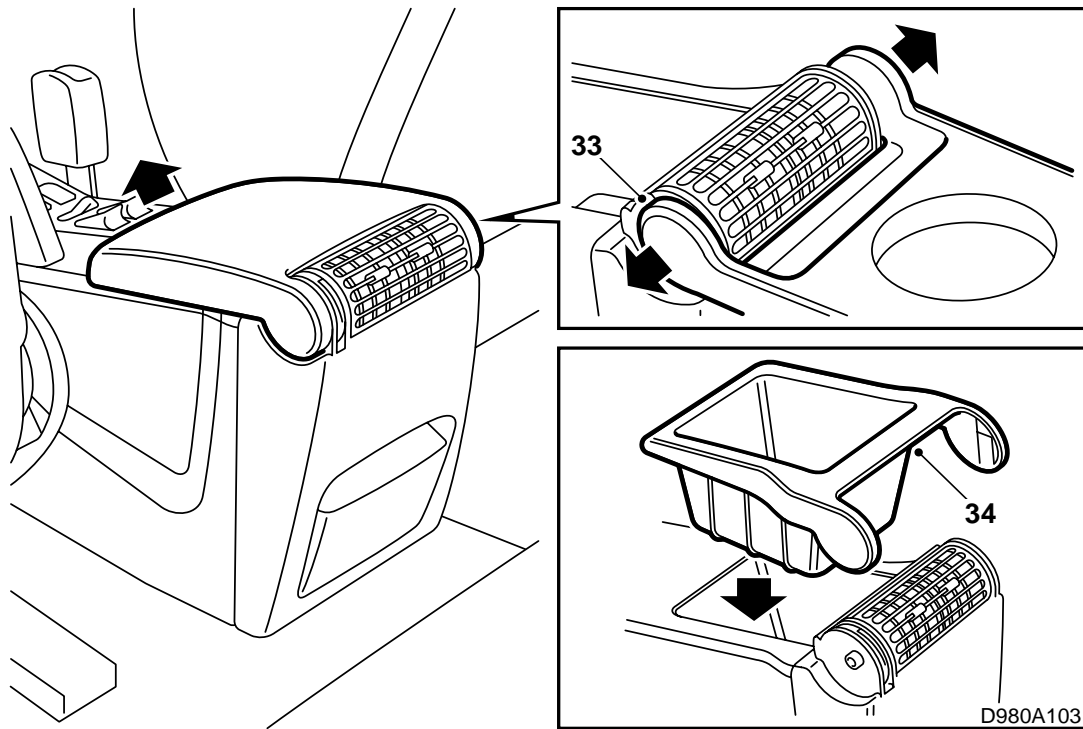
- 19 安裝充填物。
- 20 重新裝回沿著靠背框背面邊緣的蒙面鑲條。
- 21 首先摸到固定件的位置，然後用一把利刀在蒙面上割一個十字。
- 22 重新鬆開蒙面鑲條。
- 23 將蒙面袋套上座椅扶手。
- 24 將座椅扶手裝上固定座。

擰緊扭矩：3.5牛頓米 (2.6磅力英尺)



- 25 通過沿面四周重新裝回鑲條，裝回靠背蒙面。
- 26 將紙板套入靠背蒙面。
- 27 從蒙面的孔眼中穿入導線。
- 28 重新裝回下緣的蒙面鑲條。
- 29 固定導線，安裝接頭和導線箍。
- 30 安裝固定座墊下面靠背蒙面下緣的吊帶。
- 31 安裝腰部支撐調節旋鈕。
- 32 安裝座椅內側的塑膠保護件。

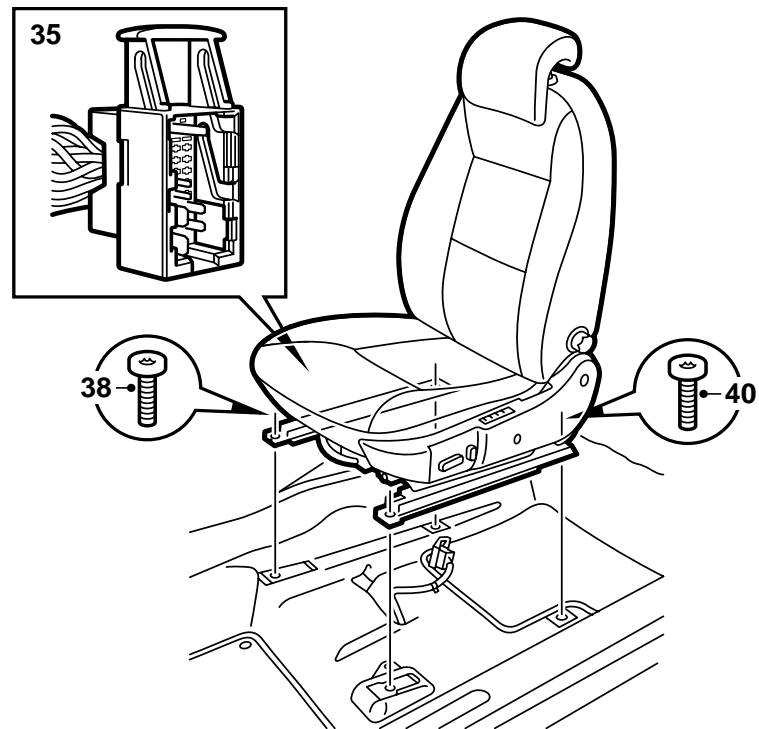
使用一個導線箍將導線固定至安全帶鎖，這樣使固定頭位置朝下。



33 拆卸座椅之間中央控制台上置物匣的蓋子。

向上彎曲"提耳"，然後上拉。

34 安裝新的置物匣。



D980A104

- 35 提入座椅，向後傾斜，固定導線箍和座椅下面的29接線極插頭。
- 36 重新裝回可能卸下的座椅安全帶。
- 37 安放座椅到位。
- 38 安裝前螺絲而不擰緊。
- 39 在座椅滑軌下面放置蓋件。
- 40 向前推座椅，安裝後螺絲。
 - 手動座椅；檢查前後位置調節，座椅應該左右兩邊都鎖定。
- 41 擰緊座椅的後固定螺絲。

擰緊扭矩：24牛頓米 (18磅力英尺)

- 42 將座椅移至最靠後位置。
 - 手動座椅；檢查前後位置調節，座椅應該左右兩邊都鎖定。
- 43 擰緊座椅前螺絲。

擰緊扭矩：24牛頓米 (18磅力英尺)