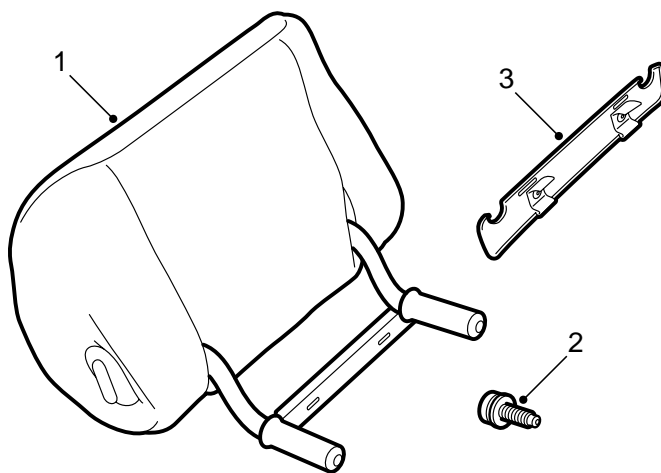


**SAAB****MONTERINGSANVISNING · INSTALLATION INSTRUCTIONS
MONTAGEANLEITUNG · INSTALLATIONS DE MONTAGE****Saab 9-5**

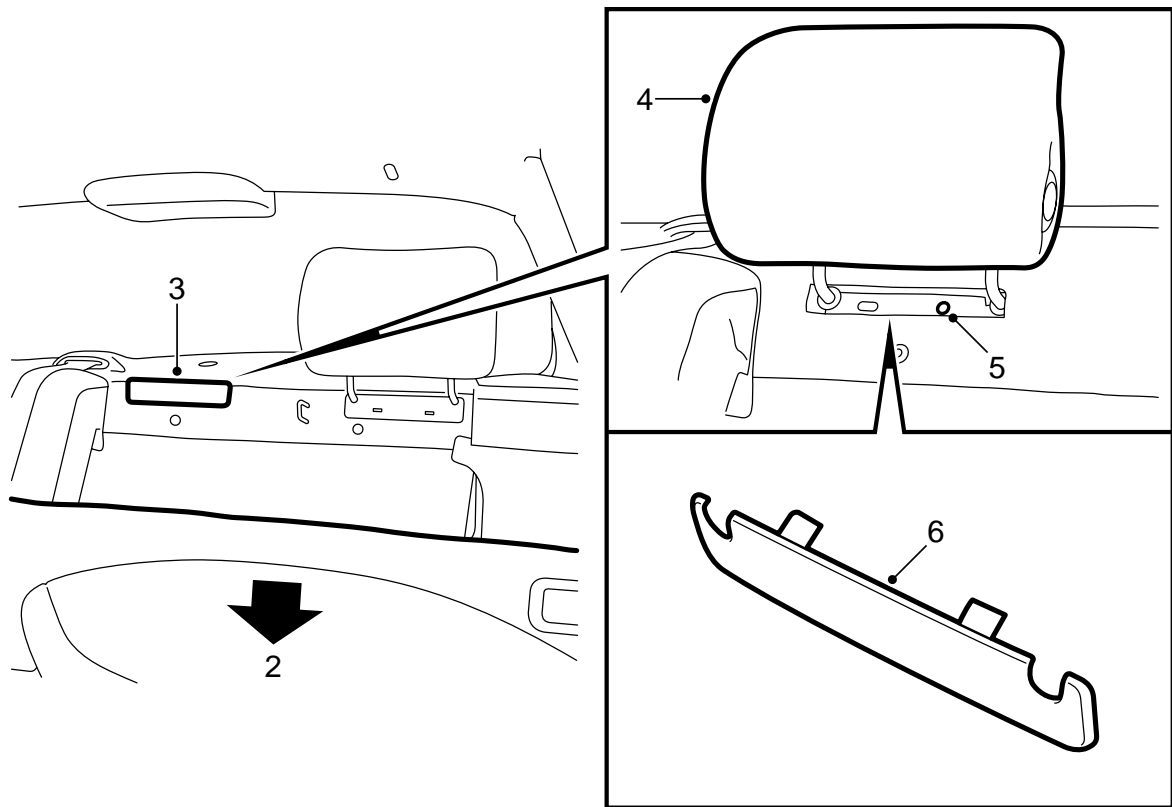
舒適頭枕

Accessories Part No.	Group	Date	Instruction Part No.	Replaces
400 107 470 400 110 227	9:85-7	Apr 99	48 04 548	48 04 548 Jul 97



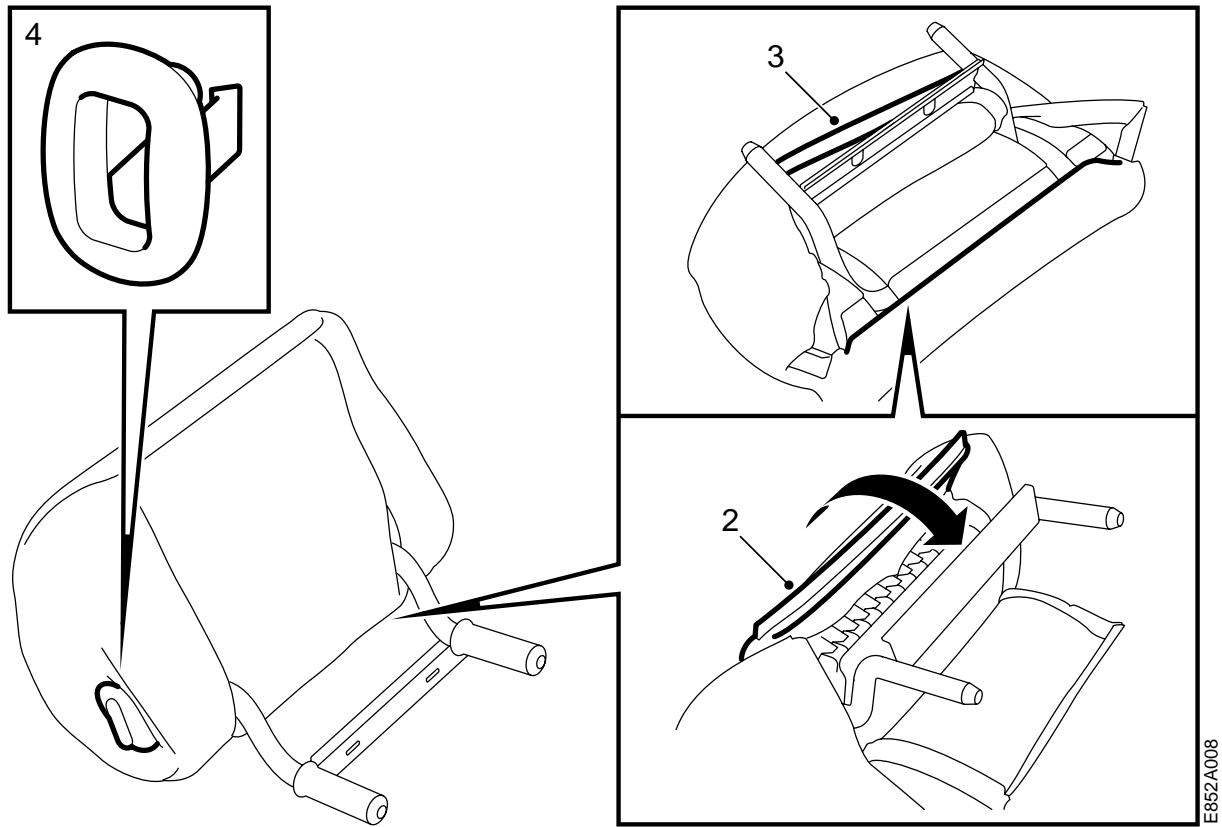
E852A006

- 1 座椅頭枕
- 2 螺絲 (2枚)
- 3 蓋罩



- 1 將蒙面罩套上座椅頭枕。參見第3頁標題"蒙面罩"。
- 2 向前折倒左靠背墊。
- 3 卸下蓋罩。
- 4 將座椅頭枕總成及套筒插入孔中。
- 5 擰緊螺絲。
- 6 安裝蓋罩。

E852A007



蒙面罩

- 1 將蒙面罩套上座椅頭枕。
- 2 將前端的較長密封條穿入密封條固定件之下。
- 3 將後端較短的密封條穿入槽中。
- 4 確保飾蓋的拱形部分朝後安裝。將飾蓋壓合固定在鍵鈕上。