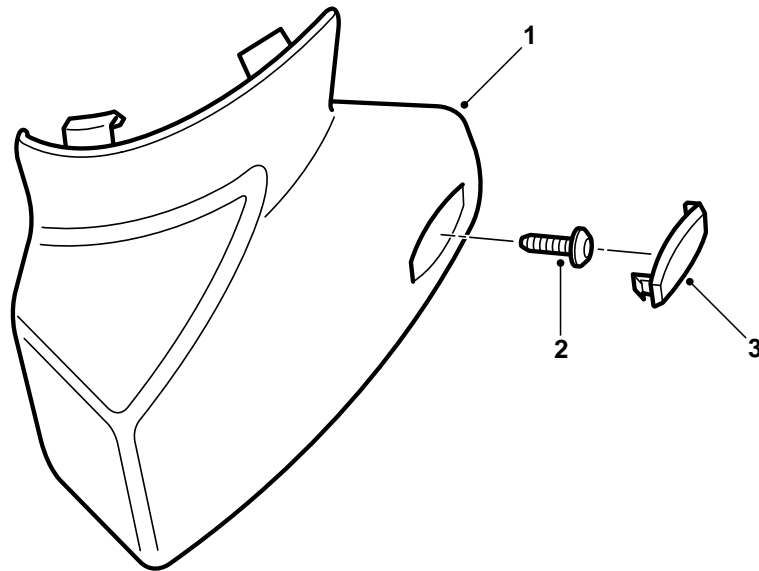


**SAAB****MONTERINGSANVISNING · INSTALLATION INSTRUCTIONS
MONTAGEANLEITUNG · INSTALLATIONS DE MONTAGE****Saab 9-3**

移動電話支架

Accessories Part No.	Group	Date	Instruction Part No.	Replaces
400 110 334 (LHD) 400 110 342 (RHD)	9:39-2	Jun 98	50 36 348	50 36 348 Jan 98

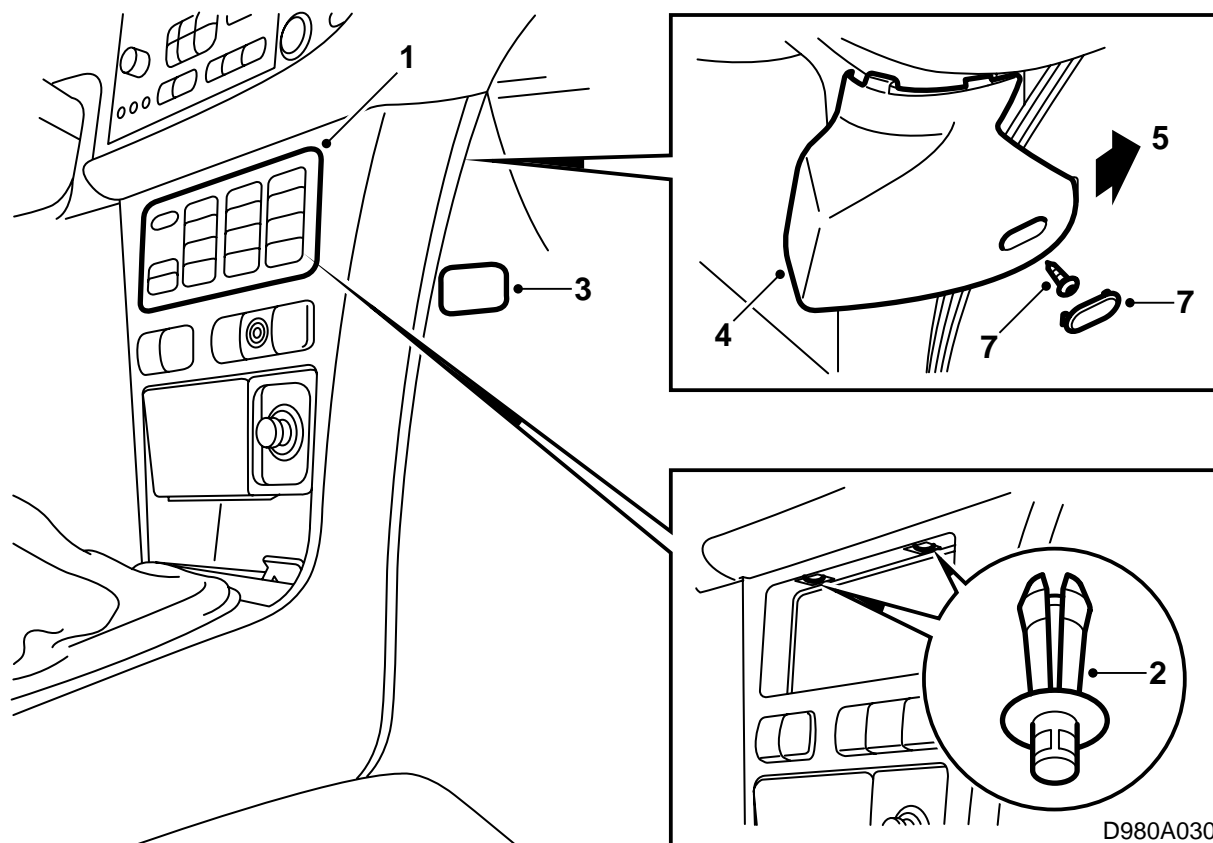


D980A029

- 1 移動電話支架
- 2 螺栓
- 3 飾蓋

導言

左座駕駛和右座駕駛汽車的安裝方式相同。但配備自動恆溫空調 (ACC) 和手動空調 (非ACC) 汽車有所不同，請分別參見第3頁和第6頁。



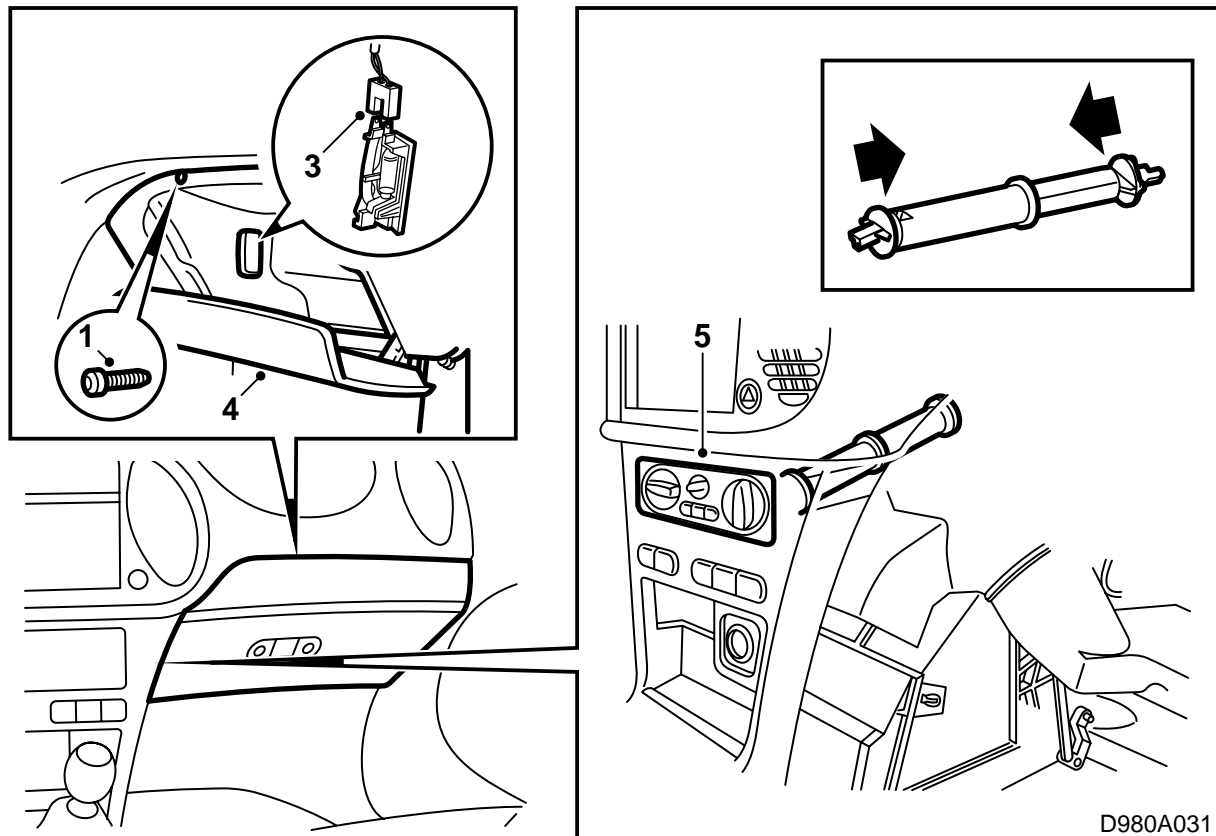
配備ACC的汽車

- 1 拆卸中央控制台的ACC控制面板，方法是鬆開ACC控制面板下面的兩個為鍵鈕，從後面將其壓出。

注意

使用例如一塊布保護ACC控制面板和中央控制台，以免在安裝移動電話支架時受損傷或劃傷。

- 2 鬆開中央控制台，其上緣由塑膠卡夾固定在儀錶板上。使用專用工具8471179。
- 3 拆卸側面板的飾蓋。
- 4 如果線路用於移動電話，在移動電話支架上鑽孔。將移動電話支架掛在中央控制台上。
- 5 向前壓中央控制台，這樣使其卡入側面板中。
- 6 安裝中央控制台及其兩個卡夾。
- 7 擰緊移動電話支架，將飾蓋安裝在螺絲上。
- 8 安裝ACC控制面板和ACC控制面板下面的外鍵鈕。

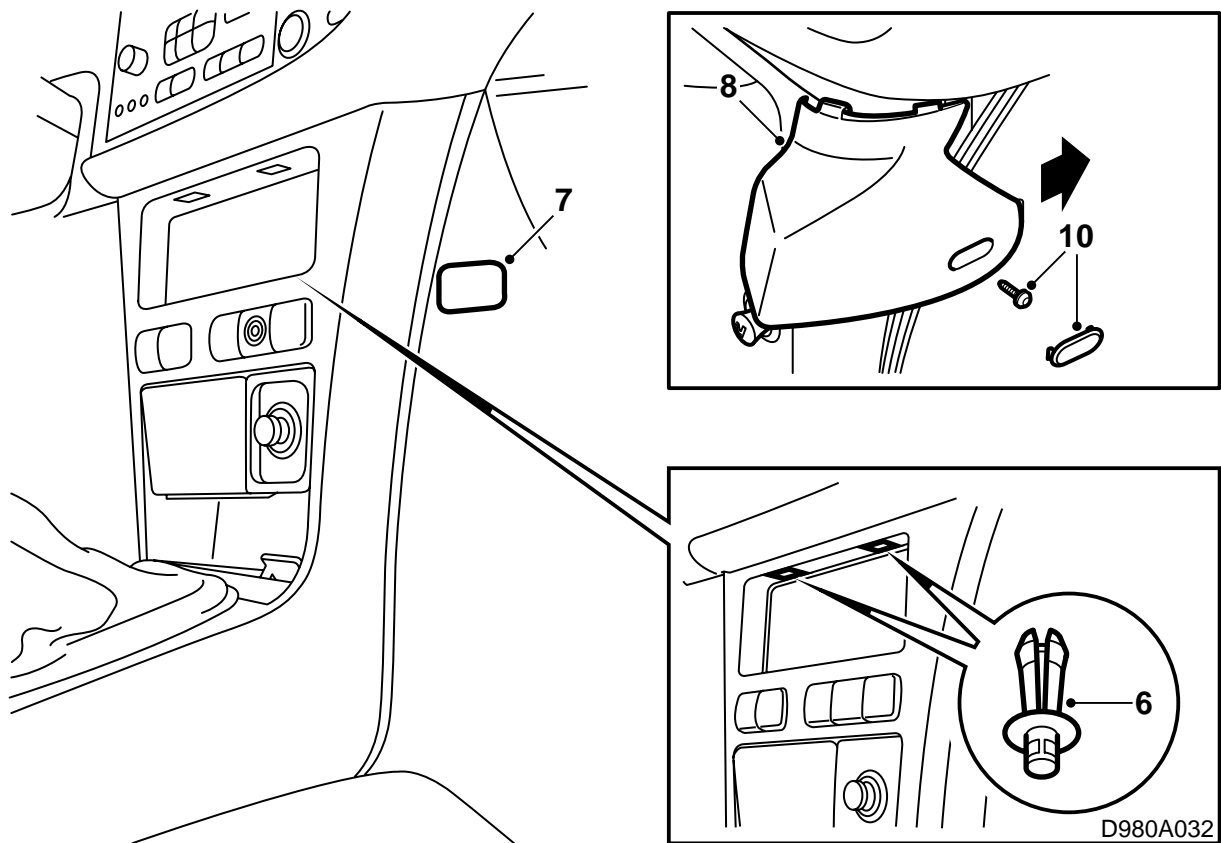


未配備ACC的汽車

- 1 打開手套箱，拆卸固定螺絲。
- 2 拆卸其他的固定螺絲和固定螺栓以及前緣的膨脹鉚釘，鬆開防火牆支架的速合固定裝置。
- 3 拉出手套箱，分開手套箱照明接頭。
- 4 提開手套箱以便夠到控制面板。
- 5 鬆開中央控制台的控制面板，方法是從後面將其壓出，同時壓入控制面板下端的卡夾，卸下控制面板的通風旋鈕軸。

注意

使用例如一塊布保護控制面板和中央控制台，以免在安裝移動電話支架時受損傷或劃傷。



- 6 鬆開中央控制台，其上緣由塑膠卡夾固定在儀錶板上。使用專用工具 8471179。
- 7 拆卸側面板上導線飾蓋。
- 8 如果線路用於移動電話，在移動電話支架上鑽孔。將移動電話支架掛在中央控制台上，然後向前推中央控制台，這樣使其卡入側面板中。
- 9 安裝中央控制台及其兩個卡夾。
- 10 擰緊移動電話支架，將飾蓋安裝在螺絲上。
- 11 安裝控制面板，並且將通風旋鈕軸裝入旋鈕。
- 12 按照相反順序安裝手套箱。