



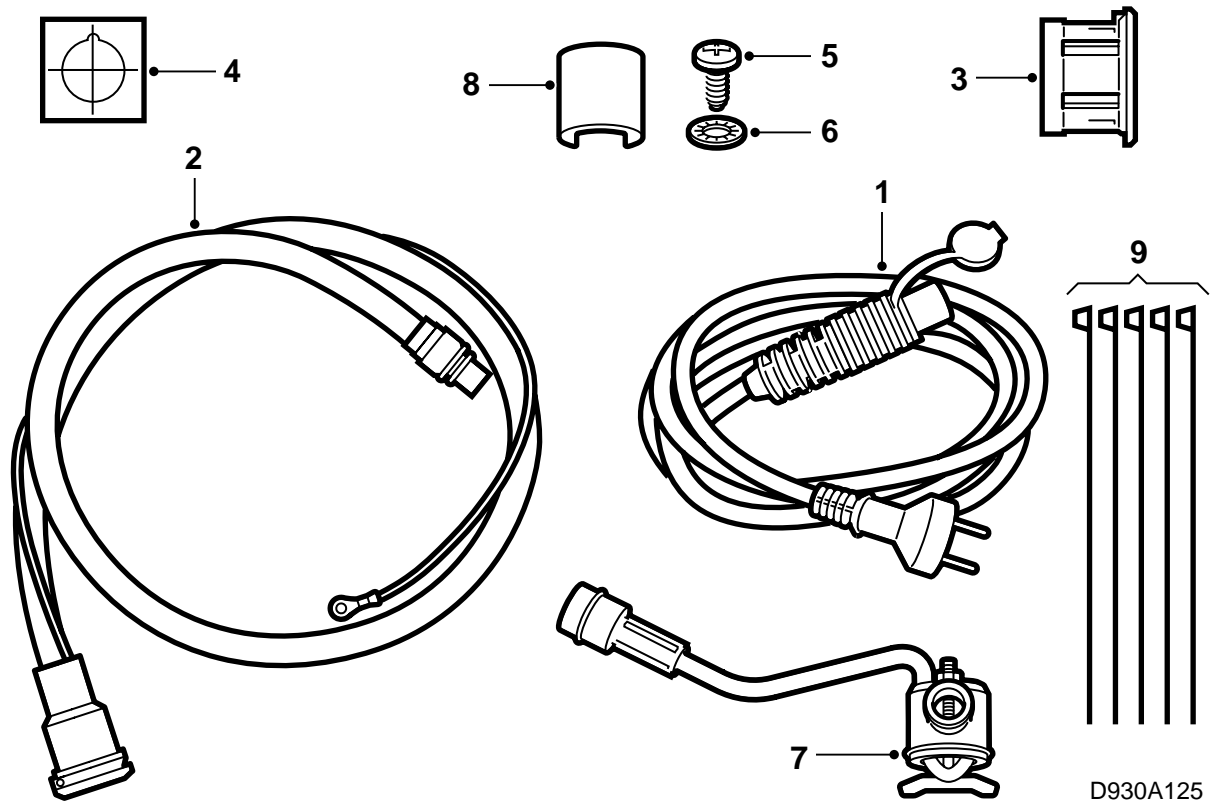
SAAB

**MONTERINGSANVISNING · INSTALLATION INSTRUCTIONS
MONTAGEANLEITUNG · INSTRUCTIONS DE MONTAGE**

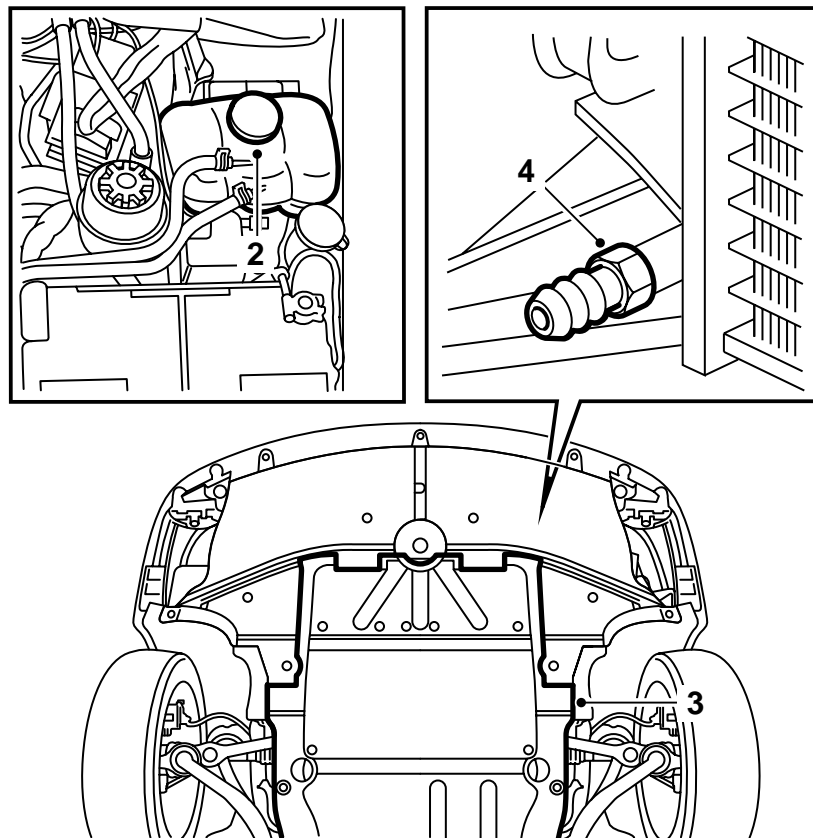
Saab 9-3 D223

插入式引擎加熱器

Accessories Part No.	Group	Date	Instruction Part No.	Replaces
400 110 375	9:87-12	Jan 00	47 25 065	47 25 065 Nov 99



- 1 連接導線
- 2 連接接頭及其連接導線
- 3 膨脹套筒
- 4 自貼模件
- 5 螺絲4.8×10，1個
- 6 星式墊圈，1個
- 7 加熱器殼體
- 8 卡簧
- 9 卡箍，5件



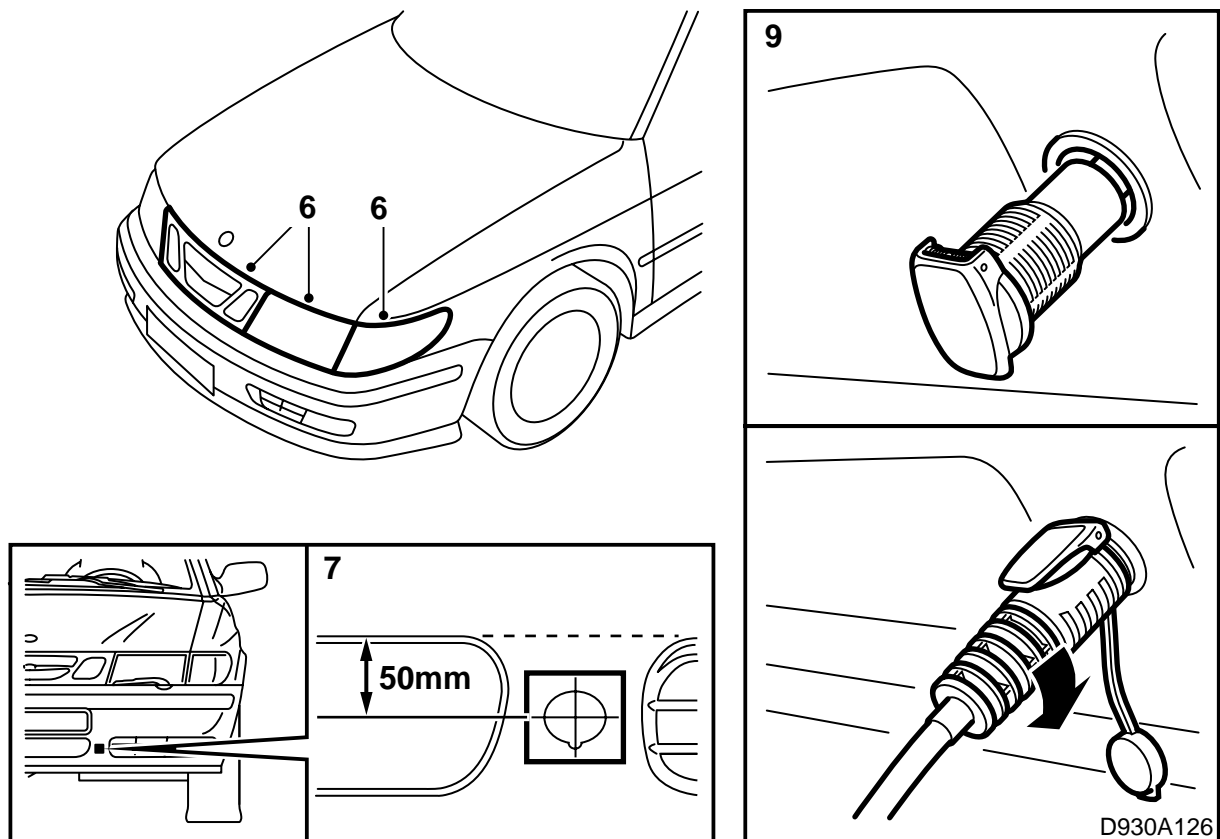
D930A029

- 1 請從頭至尾整個閱讀一遍安裝說明書，檢查套件中是否包括所有零件。
- 2 蓋上葉子板保護件，卸下散熱系統副水箱蓋。

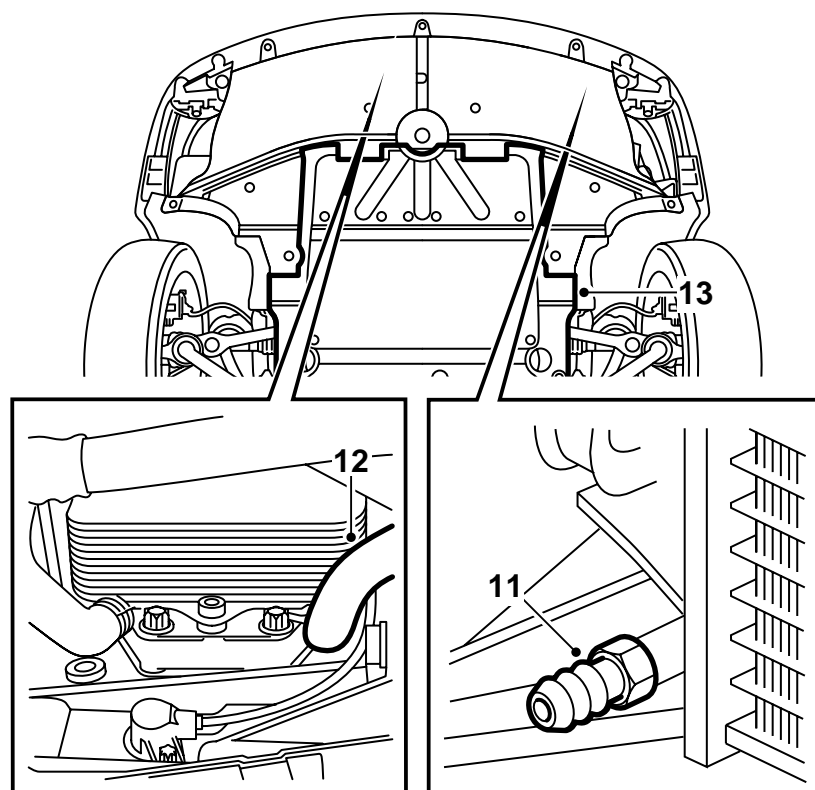
⚠ 警告

如果汽車引擎尚熱時應該小心操作。冷卻水是燙的。另外也有人被排氣歧管燙傷的危險。

- 3 升起汽車。拆卸引擎的底蓋板。
- 4 用一個盛器接冷卻水。打開排放塞，連接一根軟管，排放冷卻水。

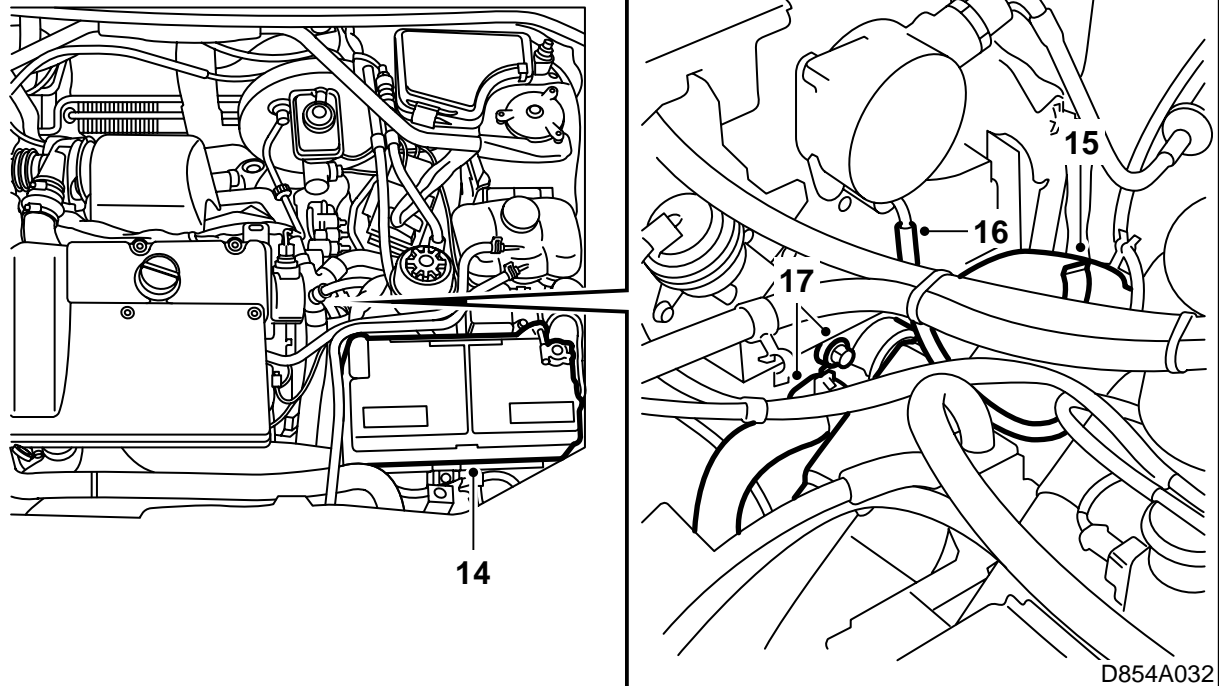


- 5 將汽車降至適當的工作高度，以便安裝連接接頭至保險槓殼體。
- 6 拆卸護柵板、左組合燈組和左前照燈。
- 7 使用自貼式模具標出為連接接頭做缺口的地方。在保險槓的開口之上放置一把尺子或一條膠布，量出模具的安放位置。參見圖示。
- 8 使用一把**30毫米**孔鋸，小心鋸一個孔。打磨孔眼邊緣，使用一把4毫米圓銼銿出一個鎖槽。
- 9 裝入接頭插座的膨脹套筒，安裝加熱器的接頭插座。使接頭插座導線從水箱前面通過，這樣安裝時不會卡在溫度感應器的導線上。使用連接導線以便拉緊接頭插座。順時針旋轉直至接頭插座位置固定。

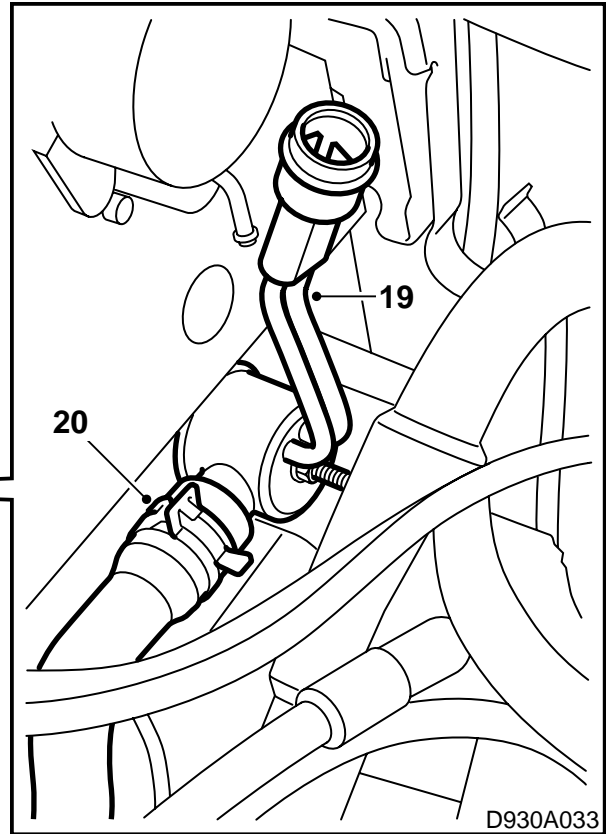
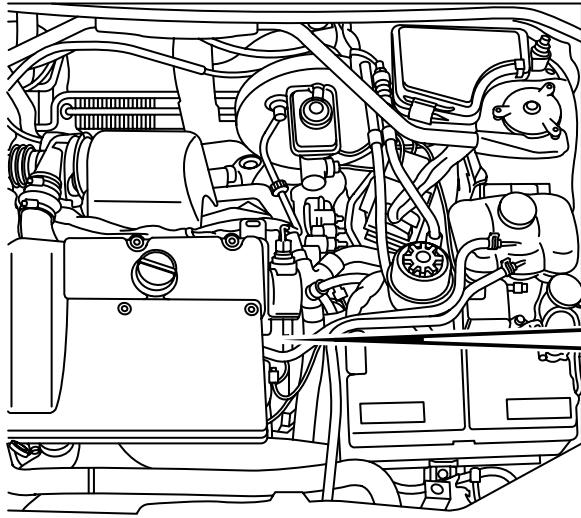


D930A031

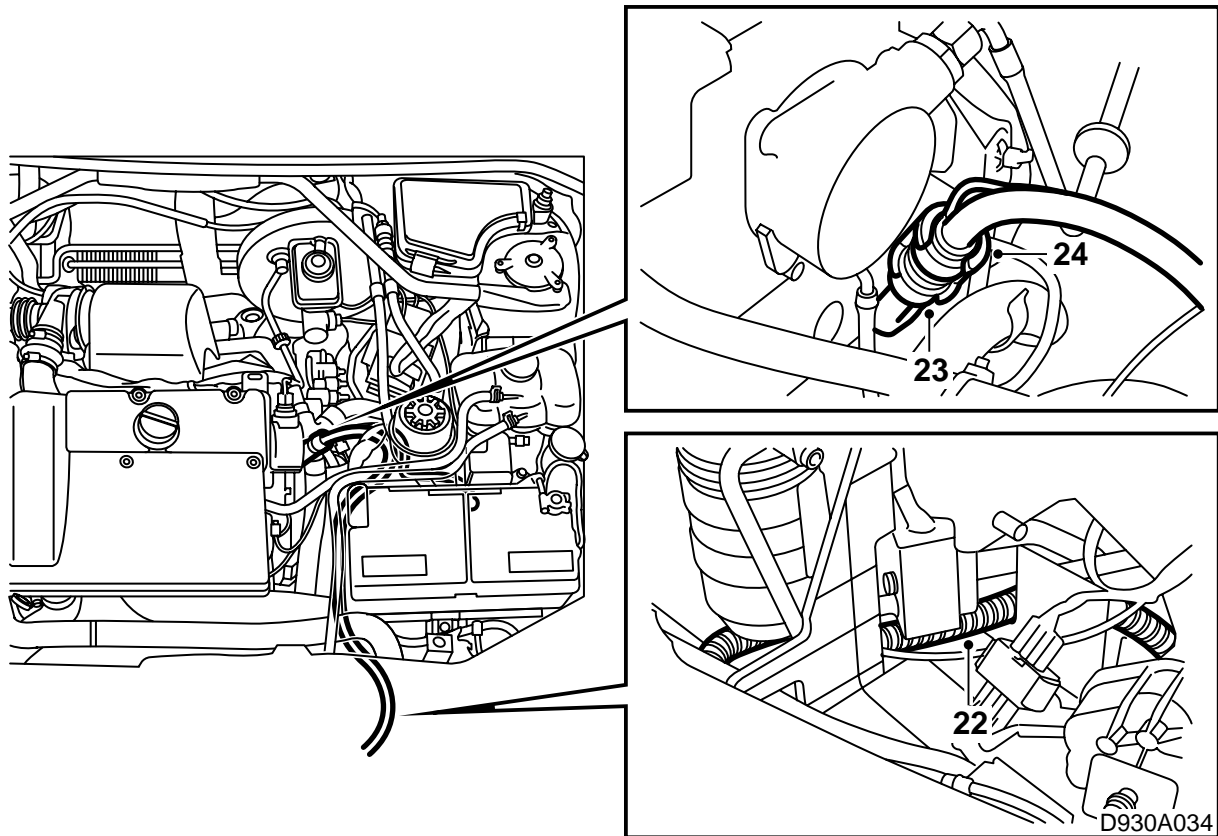
- 10 舉升汽車。
- 11 鬆開軟管，擰緊排放塞。
- 12 將盛器放置在適當地方，拆卸引擎殼體和熱交換器之間的冷卻水軟管。排放冷卻水並且重新連接軟管。
- 13 安裝引擎的底蓋板。



- 14 降下汽車。鬆開電瓶電纜、電瓶通風軟管，並且拆卸電瓶。
- 15 拆卸引擎殼體的固定件上的冷卻水軟管。
- 16 拆卸真空泵的細真空軟管。
- 17 鬆開冷卻水軟管，拆卸引擎殼體上的冷卻水接頭。清潔引擎殼體上的密封表面。



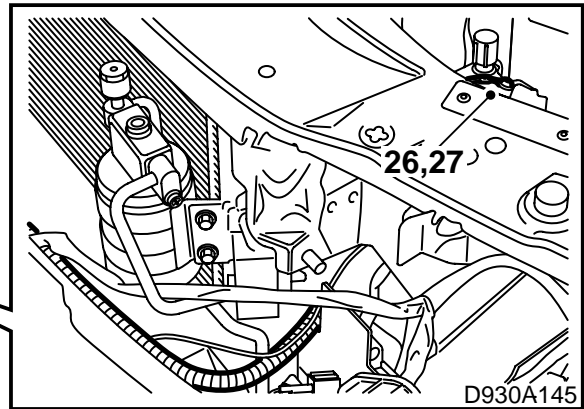
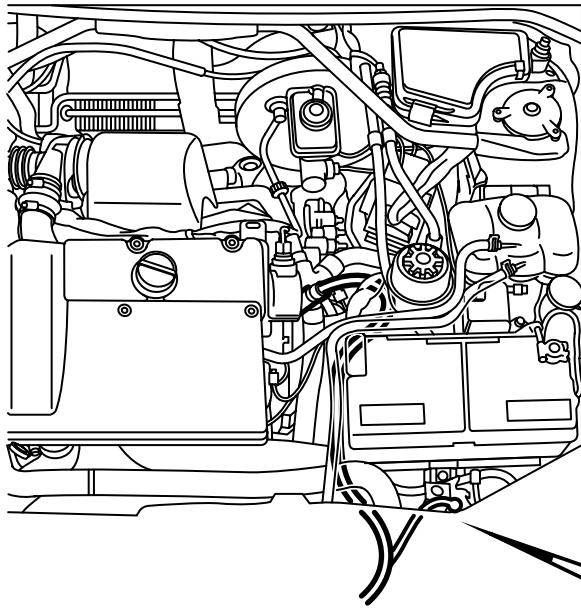
- 18 為加熱器殼體的O形環塗抹無酸凡士林，零件號3006665或類似物。
- 19 安裝加熱器殼體。確保連接管具有與原有的軟管接頭相同的傾斜度。也要確保支撐件沒有夾住加熱器殼體的電熱圈。擰緊固定加熱器殼體的螺母。
- 20 安裝加熱器殼體的冷卻水軟管，重新裝回引擎殼體的固定件上的冷卻水軟管。
- 21 重新裝回真空泵的真空軟管。



- 22 如圖所示，將插座導線拉至加熱器殼體。
- 23 為接頭插座導線的O形環塗抹無酸凡士林，零件號3015286或類似物，連接插座導線至加熱器殼體。
- 24 在接頭上面安裝卡簧。當鎖圈安裝正確時，可以聽到一聲響。
- 25 使用導線箍固定導線。

⚠ 警告

確保導線不會碰到鋒利邊緣或熱表面。刮傷和燙熔會導致短路。



- 26 參見圖示，在左前照燈背後的鋼板上用3.5毫米鑽頭鑽一個孔。
- 27 將車漆刮干淨以便獲得良好接地，使用螺絲4.8x10和星式墊圈擰緊接地導線。噴塗薄薄一層液狀防鏽劑，零件號3015971或類似物。
- 28 檢查介於接頭插座接地接腳、加熱器殼和汽車車身之間的接地連接。
- 29 安裝電瓶，連接電瓶導線和電瓶通風軟管。
- 30 加滿冷卻水，檢查系統的密封情況。
- 31 如下所述給冷卻系統排氣：

注意

AC/ACC應該處於OFF位置。

連接一根排氣軟管至輔助加熱器。

起動引擎。

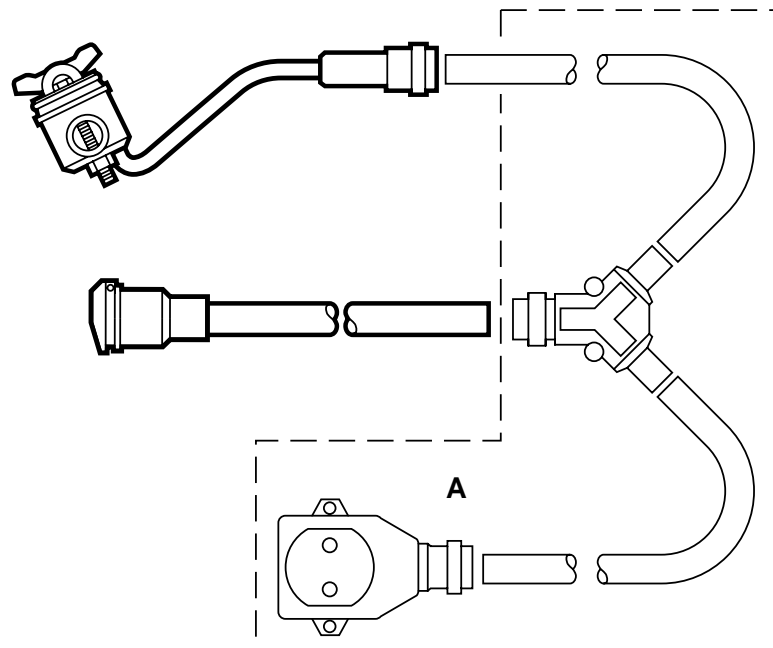
使用故障檢測工具啓動輔助加熱器。(車身，SID，讀值/作動，駐車加熱器)。當引擎達到85°C或離開輔助加熱器目錄時，輔助加熱器停止。

檢查在從節溫器殼體至副水箱的軟管中，是否有不間斷的水流。

運行引擎直至節溫器開啓。在此期間執行第32點。

使引擎熄火，小心打開膨脹水罐的蓋子，補充加注冷卻水至MAX刻度。關閉蓋子。

- 32 安裝前照燈、組合燈組和護柵板。校準時鐘，輸入可能需要的收音機密碼。
- 33 檢查散熱系統是否密封並且加熱器是否工作正常。
- 34 將安裝說明書放入車內，並且使顧客了解使用須知。



D930A036

A 支線套件

使用說明

- 連接導線應該為準許在戶外使用的防油橡膠導線，而且截面應為至少 3×1.5 毫米²。
- 引擎加熱器只能連接於有接地的插座。
- 應該小心對待所有導線。特別注意被夾在引擎蓋和車身之間，以及被鋒利的鋼板零件劃傷的危險。

⚠ 警告

定期檢查介於接頭插座接地接腳、加熱器殼體和汽車車身之間的接地連接。

- 定期檢查連接導線是否有損傷和老化。受損的導線必須立即更換。

注意

如果發生下述情況，加熱器的功能有受損的危險：

- 冷卻水不干淨
- 冷卻水液位過低或空氣進入冷卻系統
- 冷卻系統中有冰渣
- 使用冷卻系統堵漏劑