



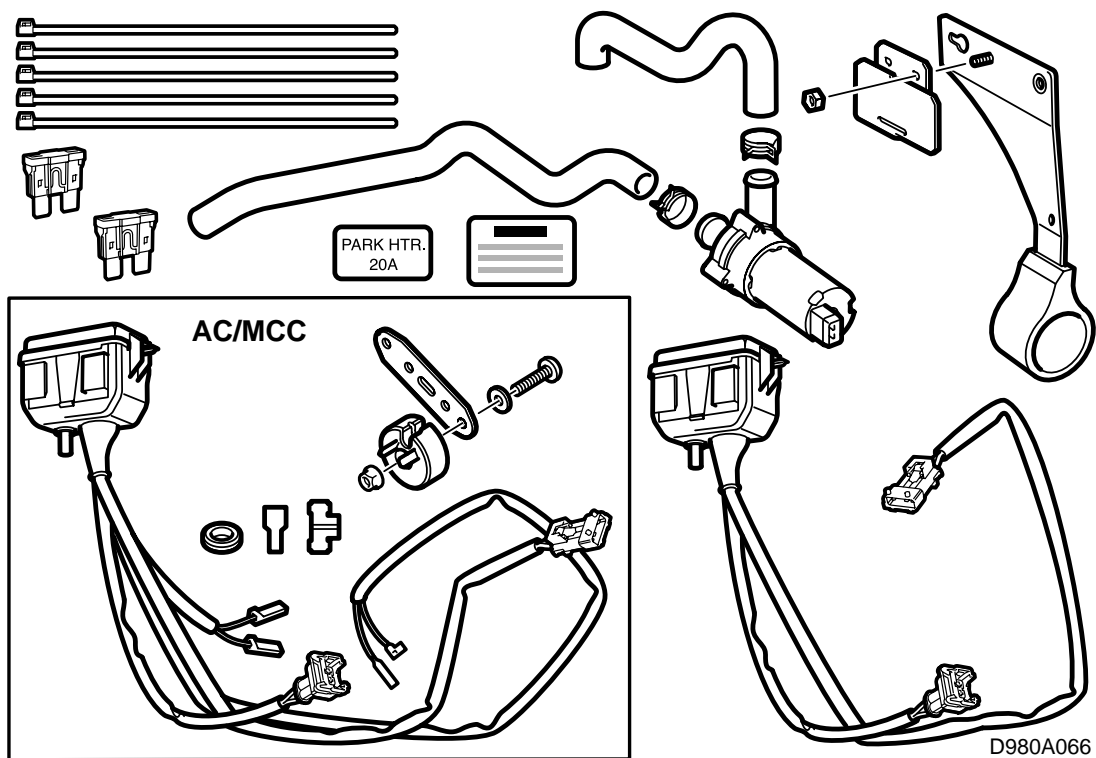
SAAB

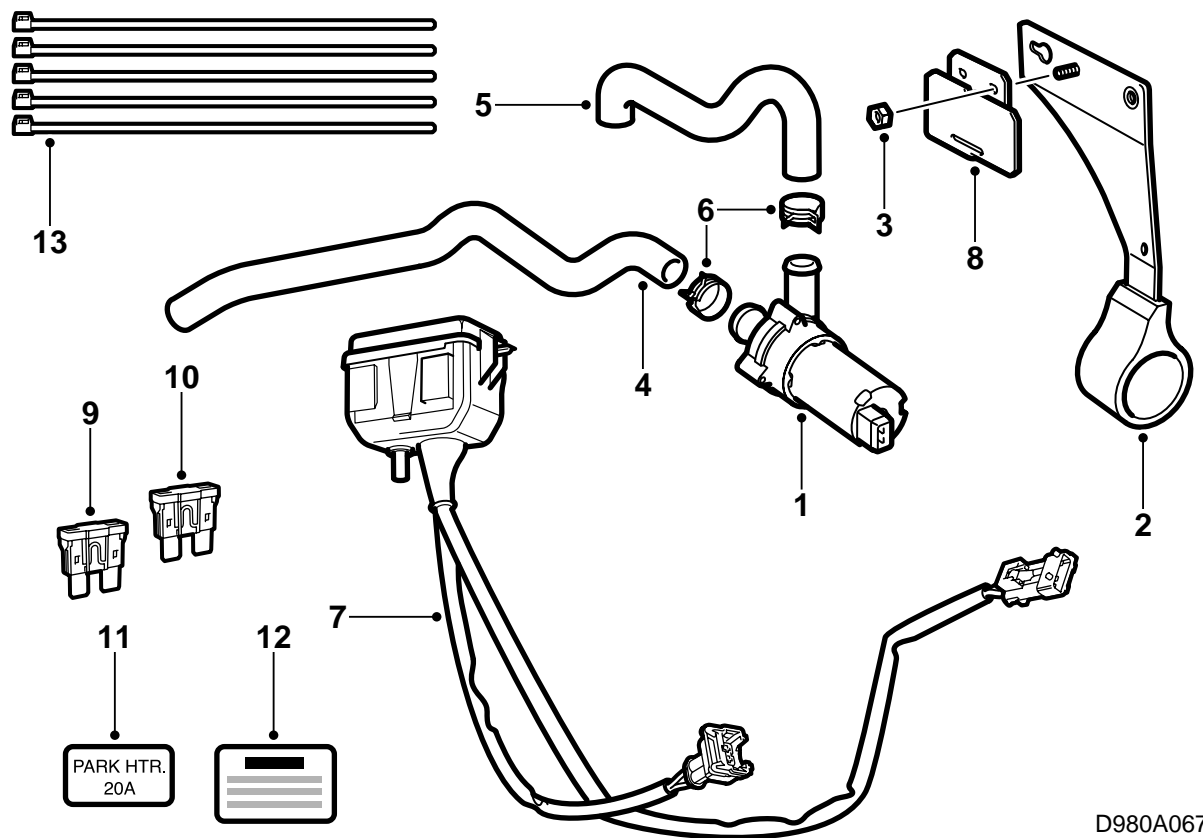
**MONTERINGSANVISNING · INSTALLATION INSTRUCTIONS
MONTAGEANLEITUNG · INSTALLATIONS DE MONTAGE**

Saab 9-3 D 223

駐車加熱器輔助構件

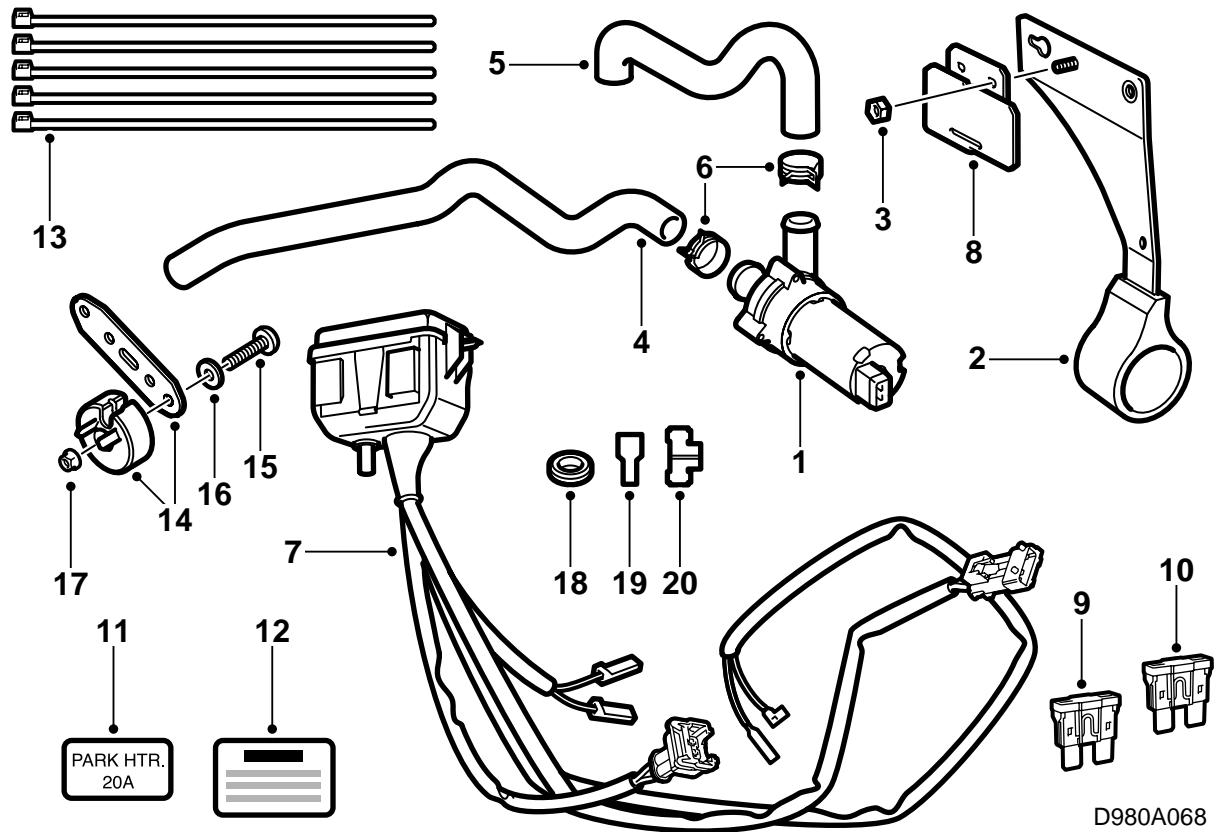
Accessories Part No.	Group	Date	Instruction Part No.	Replaces
400 110 482 400 110 839 400 110 821 400 110 847	9:87-13	Aug 98	49 62 791	-





ACC

- 1 冷卻水泵浦
- 2 冷卻水泵浦支架
- 3 螺母M6
- 4 冷卻水軟管(抽風軟管)
- 5 冷卻水軟管(壓力軟管)
- 6 軟管卡箍(2個)
- 7 中央接線盒和線束
- 8 中央接線盒固定座
- 9 保險絲10安培
- 10 保險絲20安培
- 11 保險絲標籤
- 12 油箱蓋標籤
- 13 導線箍(5個)



MCC

- 1 冷卻水泵浦
- 2 冷卻水泵浦支架
- 3 螺母M6
- 4 冷卻水軟管(抽風軟管)
- 5 冷卻水軟管(壓力軟管)
- 6 軟管卡箍(2個)
- 7 中央接線盒和線束
- 8 中央接線盒固定座
- 9 保險絲10安培
- 10 保險絲20安培
- 11 保險絲標籤
- 12 油箱蓋標籤
- 13 導線箍(5個)
- 14 電阻及固定座
- 15 螺絲M5
- 16 墊圈
- 17 螺母M5
- 18 橡膠過線套
- 19 插頭殼體·直
- 20 插頭殼體·彎

導言

駐車加熱器具有各種型號，取決於汽車為左座駕駛 (LHD) 還是右座駕駛 (RHD)，並且是否裝有 ACC (自動恆溫空調) 或 MCC (手動通風暖風系統，配備或未配備空調)。

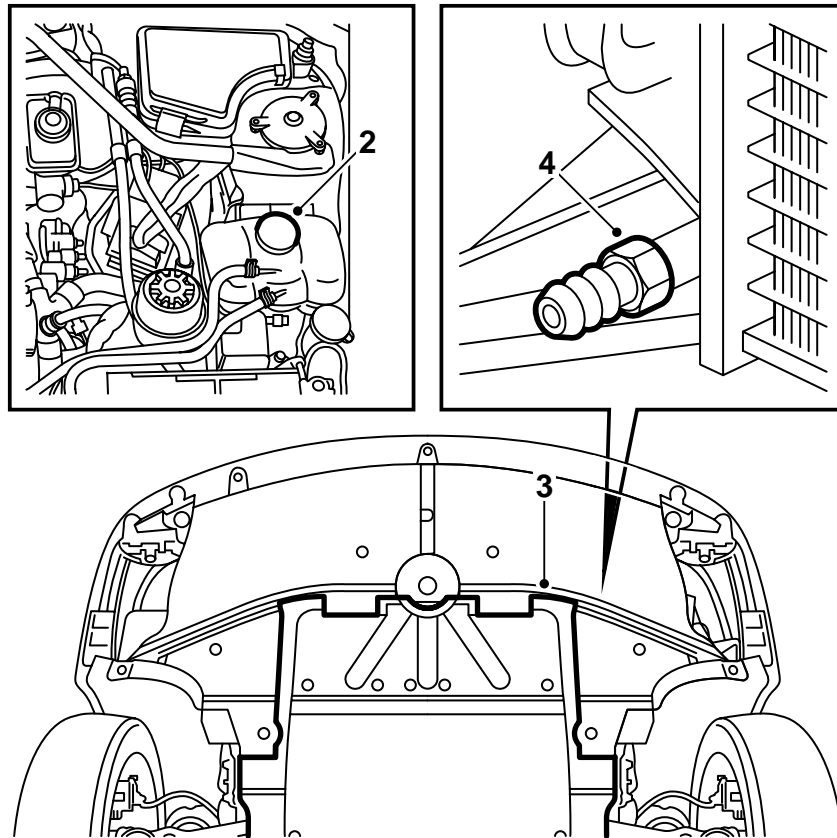
安裝說明書分為左座駕駛和右座駕駛汽車兩種。

左座駕駛汽車，參見標題 **左座駕駛**，第 8 頁。

右座駕駛汽車，參見標題 **右座駕駛**，第 28 頁。

安全須知

- 嚴禁在封閉的房間內使用加熱器，例如在沒有排氣通風的車房和維修車間內。
- 在加油站和類似的場所，隨時都要關掉加熱器。



D980A069

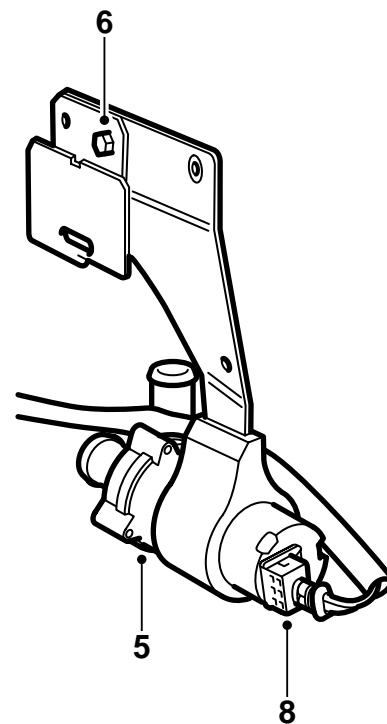
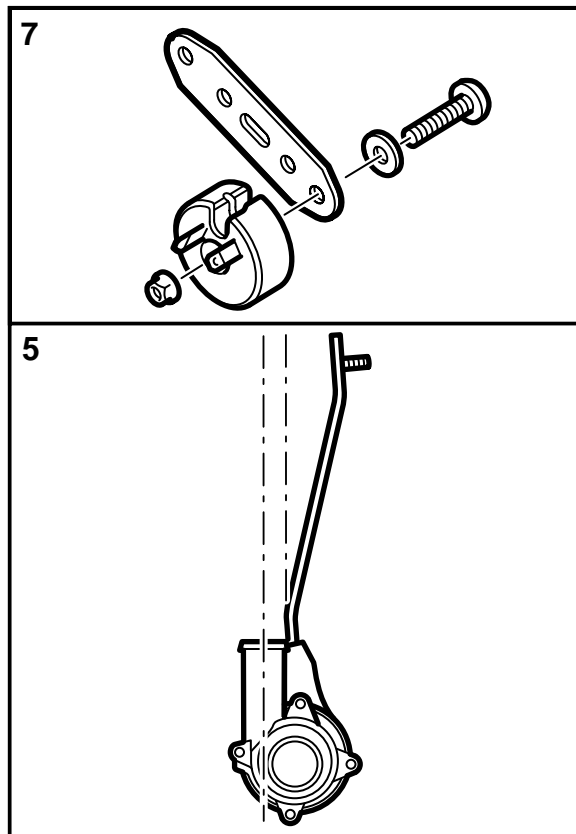
左座駕駛

- 1 請通讀整個安裝說明書，並且檢查套件中是否所有零件齊備。
- 2 蓋上葉子板保護件，卸下散熱系統副水箱蓋。

警告

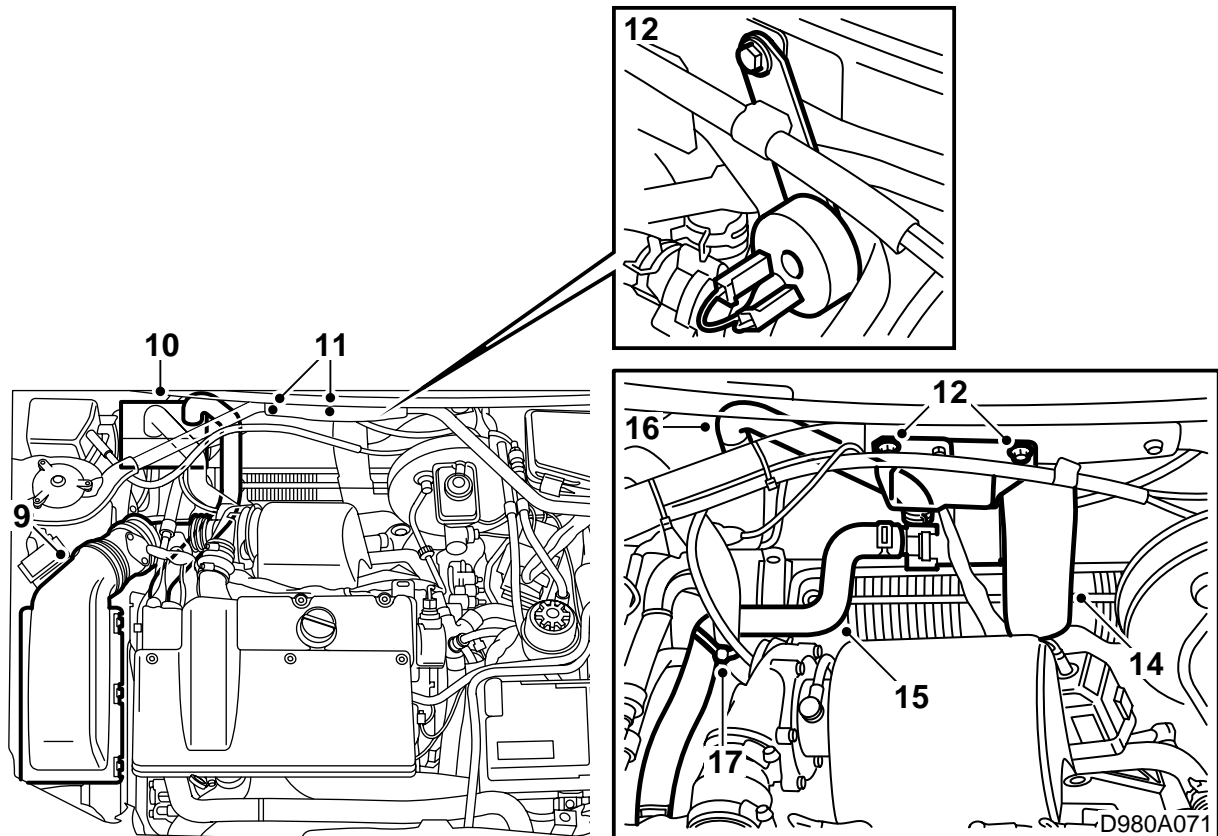
汽車引擎尚熱時須小心操作。冷卻水是燙的。也有被渦輪裝置和排氣歧管燙傷的危險。

- 3 提升汽車。拆卸引擎底部的蓋板。
- 4 用一個盛器接冷卻水。打開排放塞，連接一根軟管，排放冷卻水。



D980A070

- 5 降下汽車。在泵殼和支架內側塗抹無酸凡士林，零件號3006665。將冷卻水泵浦壓入支架，確保冷卻水泵浦出口方向與圖示一致。
- 6 使用M6螺母安裝中央接線盒固定座至冷卻水泵浦支架。
- 7 **MCC:** 使用螺絲、墊圈和螺母 (M5) 安裝電阻至其固定座。
- 8 將具有2接腳插頭殼體的線束的一根導線，連接至冷卻水泵浦。



- 9 鬆開空氣濾清器總成蓋，此蓋也固定空氣流量計。鬆開渦輪裝置的進氣軟管和曲軸箱通風。

拔下空氣流量計的插頭。

注意

遮蓋保護好發電機，這樣如果冷卻水流出不會被損壞。

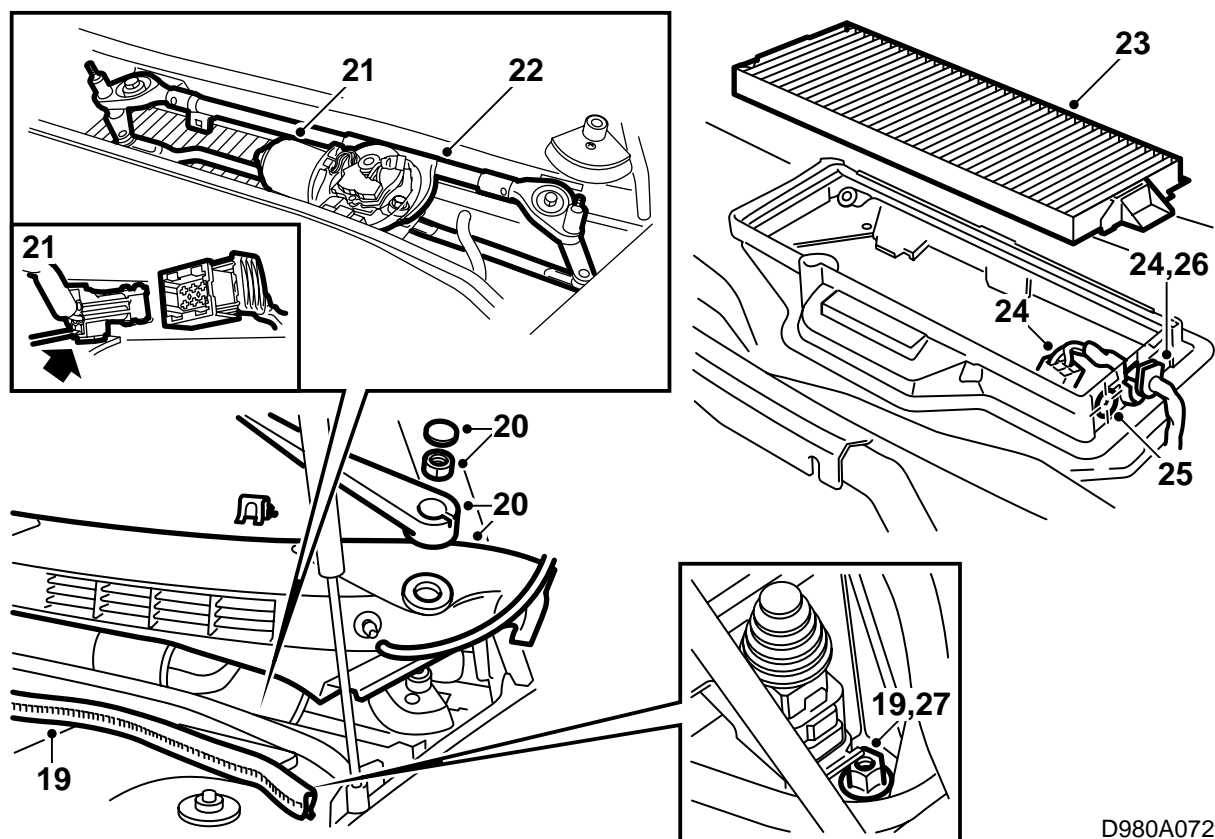
- 10 鬆開發電機固定座和加熱器處的冷卻水軟管。剪開導線箍，卸下軟管。
- 11 卸下在橫隔板壁懸架柱之間固定撐條的左螺絲和中央螺絲。
- 12 安裝冷卻水泵浦支架（和中央接線盒固定座）及其撐條的螺絲。最終擰緊中央接線盒固定座的螺母。

MCC: 使用撐條中央螺絲安裝電阻及其固定座。連接中央接線盒導線至電阻。

擰緊扭矩 8 牛頓米 (6 磅力英尺)

- 13 將中央接線盒的導線置於冷卻水泵浦支架後面。
- 14 檢查防火牆空間的排水道是否暢通沒有夾住，這樣如果有水，可以流出。

- 15 使用軟管卡箍，安裝冷卻水軟管（抽風軟管）至發電機固定座和冷卻水泵浦的進口。
- 16 連接介於冷卻水泵浦出口和加熱器進口之間的冷卻水軟管（壓力軟管）。
- 17 使用導線箍固定軟管，參見圖示。
- 18 將中央接線盒鉤入冷卻水泵浦支架的固定座中。確保導線未被夾住。



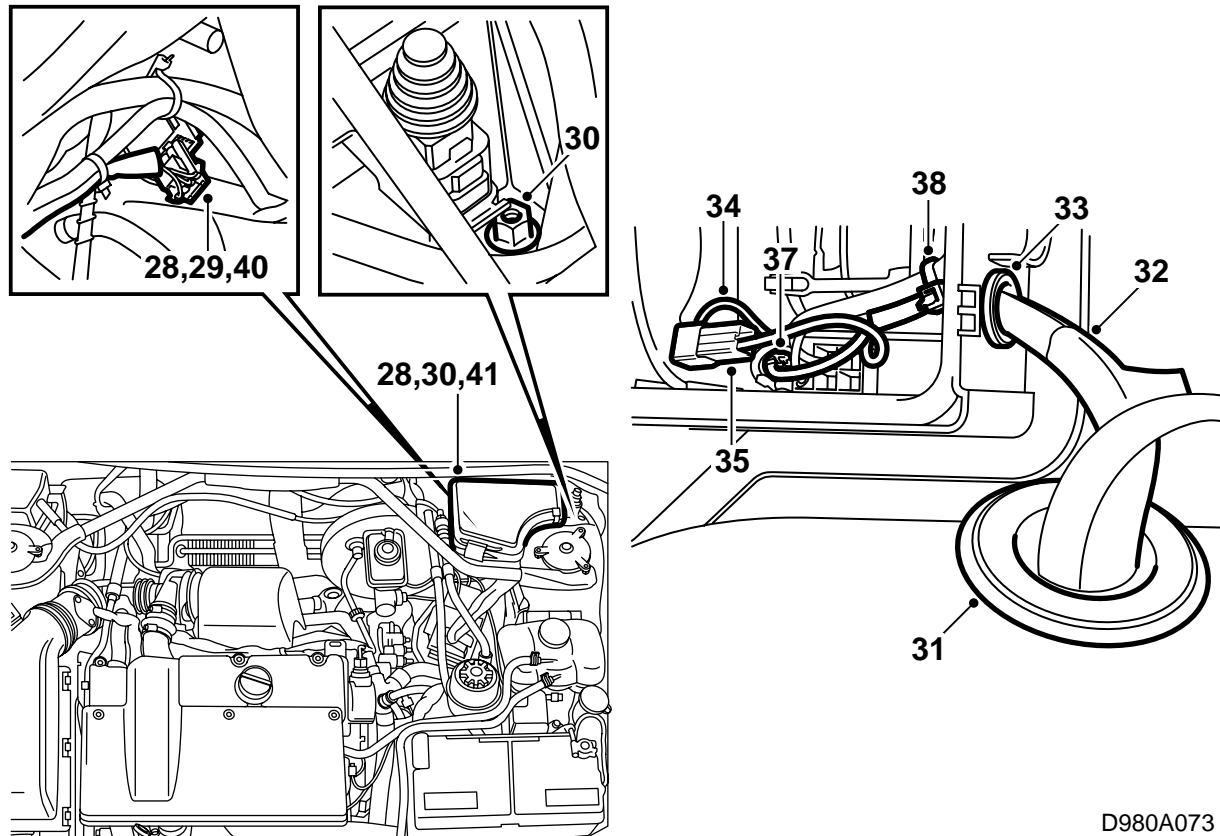
D980A072

- 19 **ACC**: 鬆開密封條及其固定中央接線盒的螺母。提起中央接線盒。
- 20 **MCC**: 拆卸雨刷臂、密封條和擋風玻璃蓋板。
- 21 **MCC**: 拆卸雨刷電機上面的蓋罩，拔下接頭。
- 22 **MCC**: 拆卸雨刷單元，4個螺絲。
- 23 **MCC**: 拆卸車廂空氣濾清器總成。
- 24 **MCC**: 拔下接頭，提開現存的風扇殼中導線護孔圈。

注意

確保不要損壞密封條，並且沒有碎屑落入風扇殼中。

- 25 **MCC**: 折開導線，如圖所示在風扇殼上鑽一個15毫米孔。卸下防止碎屑的保護件。
- 26 **MCC**: 重新裝回橡膠護孔圈，插入接頭。
- 27 **MCC**: 鬆開固定中央接線盒的螺母。提起中央接線盒。



D980A073

28 提起連接SID的插頭。卸下插頭的密封，在接腳上噴塗防鏽劑Kontakt 61，零件號30 04 520。

⚠ 警告

確保導線不會碰到鋒利邊緣或熱的表面。劃傷和燙傷會引起短路。

- 29 **ACC:** 將具有4接腳插頭的中央接線盒導線置於煞車伺服背後，連接至來自SID導線的插頭上。使用導線箍固定。
- 30 **ACC:** 安裝中央接線盒和密封條。
- 31 **MCC:** 參見圖示，小心在現存的橡膠護孔圈上打一個孔。
- 32 **MCC:** 將中央接線盒剩下的兩根導線（具有未絕緣的導線接線極）置於煞車伺服背後，沿板壁進入防火牆空間。
- 33 **MCC:** 將套件中的橡膠護孔圈穿入導線，並且將其通過鑽孔裝入風扇殼體中。
- 34 **MCC:** 鬆開風扇殼桔黃色導線的接腳，將彎接頭安裝至接腳上。
- 35 **MCC:** 安裝直接頭至藍色導線接腳上。

36 **MCC:** 將桔黃色和藍色導線連接在一起。

37 **MCC:** 連接綠色導線（具有彎的接腳）至風扇的連接接腳上。

38 **MCC:** 將導線與風扇殼中現存的線束固定在一起。

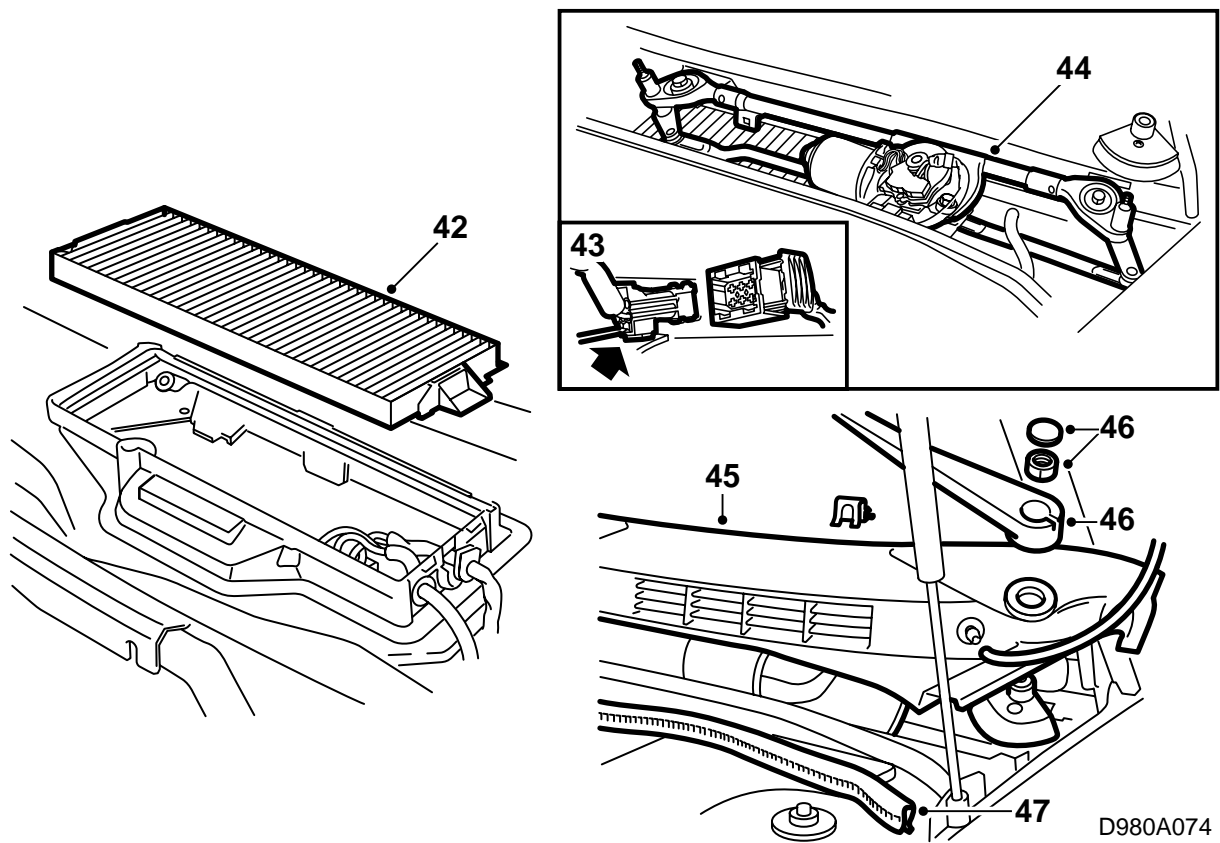
39 **MCC:** 使用Teroson T242零件號30 15 781或類似密封劑密封兩個橡膠護孔圈。

⚠ 警告

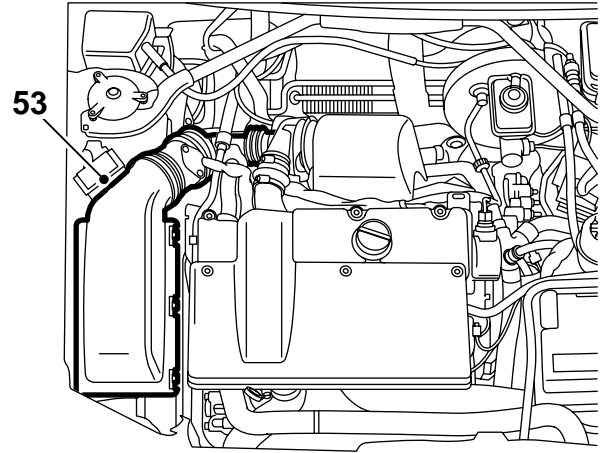
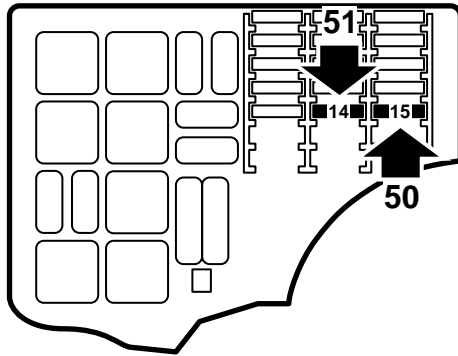
確保導線不會碰到鋒利邊緣或熱的表面。劃傷和燙傷會引起短路。

40 **MCC:** 連接4接腳插頭至SID導線的插頭。使用導線箍固定兩根導線。

41 **MCC:** 安裝中央接線盒。



- 42 **MCC:** 安裝車廂空氣濾清器總成。
- 43 **MCC:** 安裝雨刷裝置及四個螺絲，連接接頭。
- 44 **MCC:** 安裝雨刷電機的蓋板。
- 45 **MCC:** 安裝擋風玻璃蓋罩。
- 46 **MCC:** 安裝雨刷下三角臂。
- 47 **MCC:** 安裝橡膠密封條。



D980A075

- 48 卸下中央接線盒蓋。
- 49 清潔蓋子內側，在位置15處標記上貼上標有 PARK. HTR20A字樣的標籤。
- 50 將保險絲15換成安裝套件中包括的20安培保險絲。
- 51 在位置14 (ADD. HTR./WAT.PUMP) 處裝上包括在安裝套件中的10安培保險絲。
- 52 重新裝回中央接線盒蓋。
- 53 安裝空氣濾清器總成蓋及其空氣流量計和渦輪裝置進氣軟管。安裝曲軸箱通風軟管。連接空氣流量計的接頭。
- 54 提升汽車。鬆開冷卻水排放軟管，擰緊排放塞。
- 55 安裝引擎的下蓋板。
- 56 降下汽車。加滿冷卻水，檢查系統的密封情況。
- 57 使用故障檢測工具為駐車加熱器程式設定設定：Diagnosis，Model year，Car model，Body，SID，Programing，Activate，Parkingheater。
選擇：作動時間和車外溫度。

- 58 如下所述給冷卻系統排氣：

注意

ACC或A/C應該處於OFF位置。

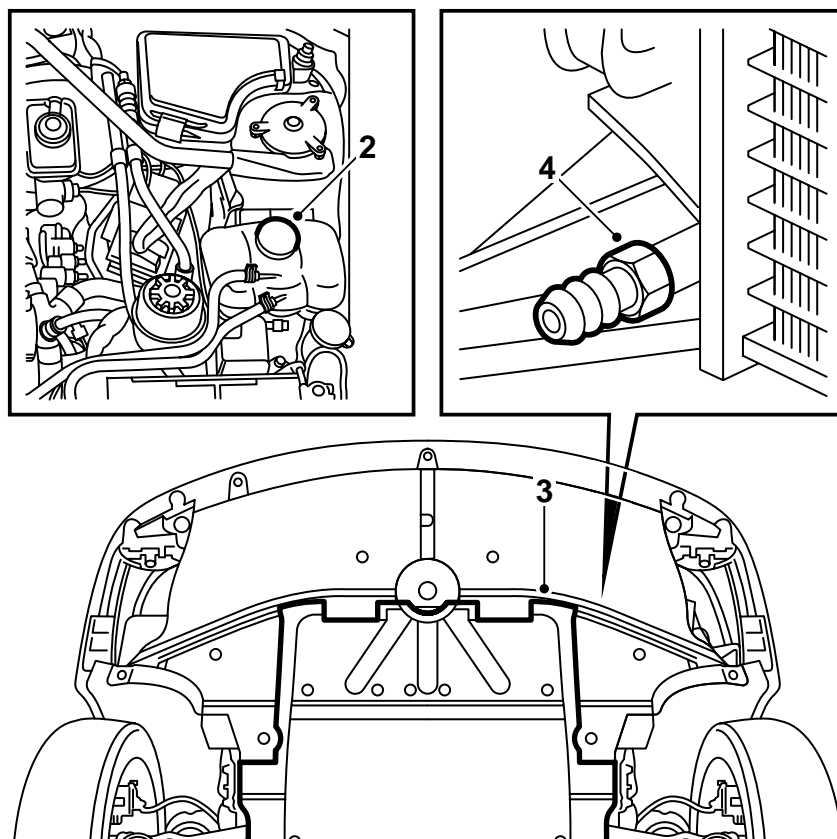
連接一根排氣軟管至附加加熱器。

起動引擎，檢查在從節溫器殼體軟管至副水箱之間，是否存在持續的冷卻水液流。

在SID面板上手動啓動輔助加熱器。

運行引擎直至節溫器開啓。然後使引擎熄火，小心打開副水箱蓋，視需要補充加注至MAX液位。關上蓋子。

- 59 通過手動啓動，檢查冷卻系統的密封以及加熱器的工作狀況。
- 60 清潔油箱蓋內側，安裝警告標籤。
- 61 將安裝說明書放入車內，使顧客了解車主手冊上的使用須知，即章節“技術數據”，標題“引擎和車廂加熱器”。



D980A069

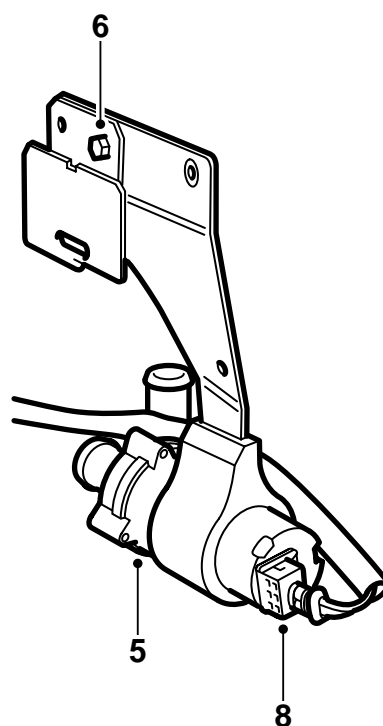
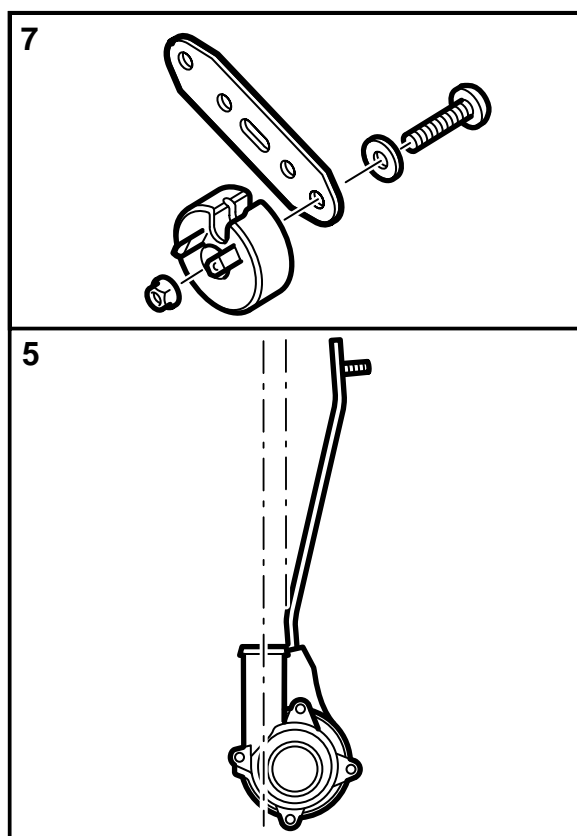
右座駕駛

- 1 請通讀整個安裝說明書，並且檢查套件中是否所有零件齊備。
- 2 蓋上葉子板保護件，卸下散熱系統副水箱蓋。

警告

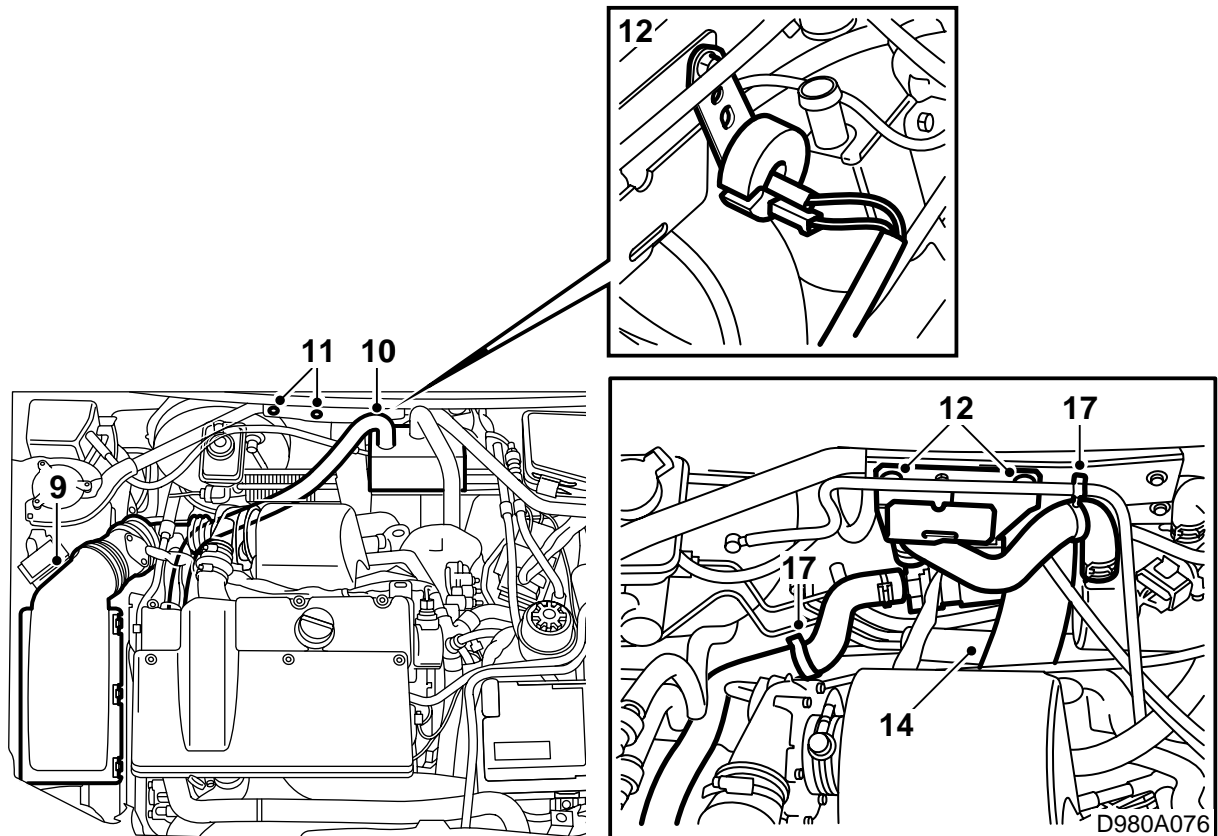
汽車引擎尚熱時須小心操作。冷卻水是燙的。也有被渦輪裝置和排氣歧管燙傷的危險。

- 3 提升汽車。拆卸引擎底部的蓋板。
- 4 用一個盛器接冷卻水。打開排放塞，連接一根軟管，排放冷卻水。



D980A070

- 5 降下汽車。在泵殼和支架內側塗抹無酸凡士林，零件號3006665。將冷卻水泵浦壓入支架，確保冷卻水泵浦出口方向與圖示一致。
- 6 使用M6螺母安裝中央接線盒固定座至冷卻水泵浦支架。
- 7 **MCC:** 使用螺絲、墊圈和螺母 (M5) 安裝電阻至其固定座。
- 8 將具有2接腳插頭殼體的線束的一根導線，連接至冷卻水泵浦。



- 9 鬆開空氣濾清器總成蓋，此蓋也固定空氣流量計。鬆開渦輪裝置的進氣軟管和曲軸箱通風。

拔下空氣流量計的插頭。

注意

遮蓋保護好發電機，這樣如果冷卻水流出不會被損壞。

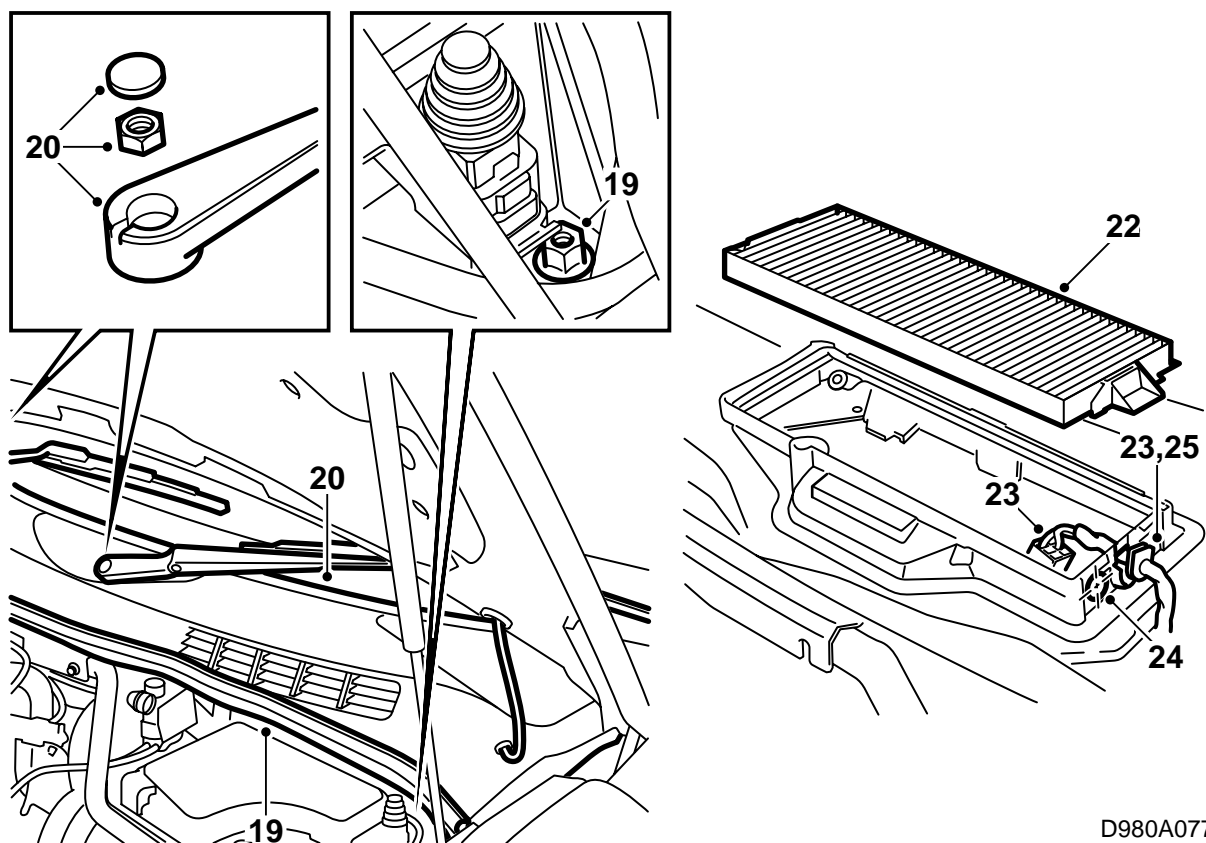
- 10 鬆開發電機固定座和加熱器處的冷卻水軟管。鬆開至真空匣和真空泵的軟管，卸下軟管。
- 11 卸下在橫隔板壁懸架柱之間固定撐條的左螺絲和中央螺絲。
- 12 使用撐條的螺絲安裝冷卻水泵浦支架（和中央接線盒固定座）。檢查在煞車管和冷卻水泵浦之間是否存在足夠的空間。使用一把榔頭的柄或類似物視需要壓下煞車管。最終擰緊中央接線盒固定座的螺母。

MCC: 使用撐條中央螺絲安裝電阻及其固定座。連接中央接線盒導線至電阻。

擰緊扭矩 8 牛頓米 (6 磅力英尺)

- 13 將中央接線盒的導線置於冷卻水泵浦支架後面。

- 14 檢查防火牆空間的排水道是否暢通沒有夾住，這樣如果有水，可以流出。
- 15 使用軟管卡箍，安裝冷卻水軟管（抽風軟管）至發電機固定座和冷卻水泵浦的進口。
- 16 連接介於冷卻水泵浦出口和加熱器進口之間的冷卻水軟管（壓力軟管）。確保電阻沒有靠在冷卻水軟管上。
- 17 將真空軟管固定至冷卻水軟管，參見圖示。
- 18 將中央接線盒鉤入冷卻水泵浦支架的固定座中。確保導線未被夾住。



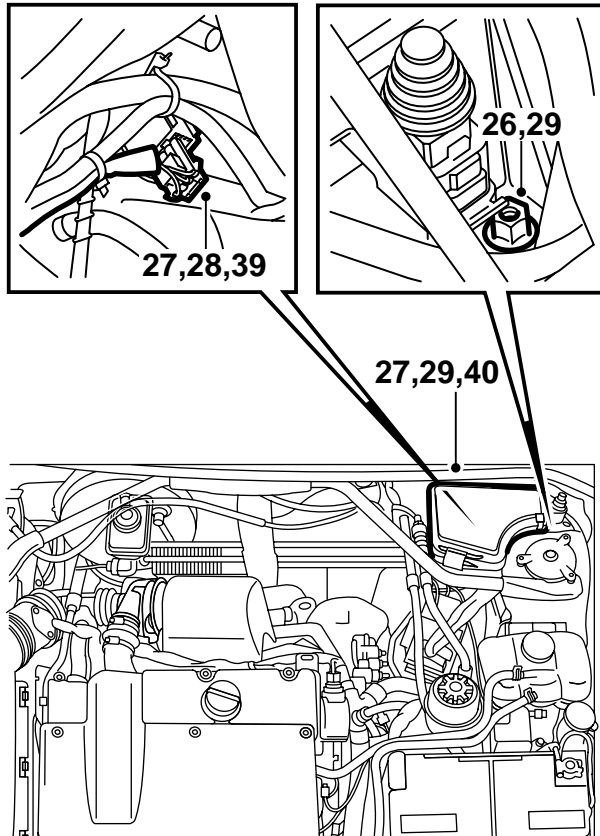
D980A077

- 19 **ACC**: 鬆開密封條及其固定中央接線盒的螺母。提起中央接線盒。
- 20 **MCC**: 拆卸雨刷臂、密封條和擋風玻璃蓋板。
- 21 **MCC**: 拆卸雨刷電機上面的蓋罩。
- 22 **MCC**: 拆卸車廂空氣濾清器總成。
- 23 **MCC**: 拔下接頭，提開現存的風扇殼中導線護孔圈。

注意

確保不要損壞密封條，並且沒有碎屑落入風扇殼中。

- 24 **MCC**: 折開導線，如圖所示在風扇殼上鑽一個15毫米孔。卸下防止碎屑的保護件。
- 25 **MCC**: 重新裝回橡膠護孔圈，插入接頭。

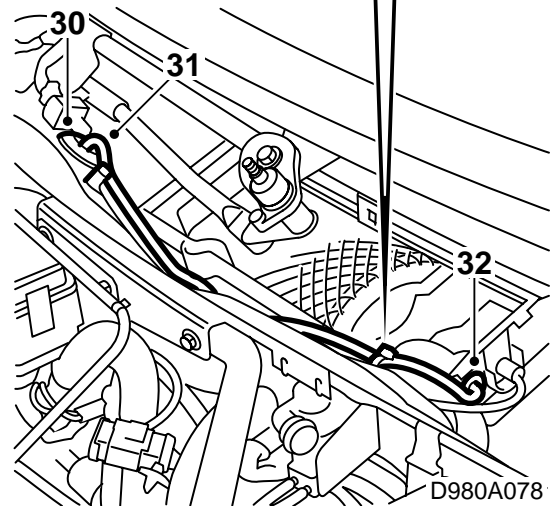
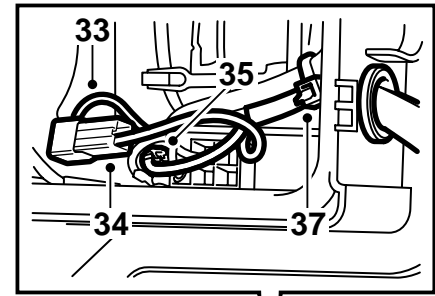


- 26 **MCC:** 鬆開固定中央接線盒的螺母，提起中央接線盒。
- 27 提起連接SID的插頭，卸下插頭的密封，在接腳上噴塗防鏽劑Kontakt 61，零件號3004520。

警告

確保導線不會碰到鋒利邊緣或熱的表面。劃傷和燙傷會引起短路。

- 28 **ACC:** 將具有4接腳插頭的中央接線盒導線沿橫隔板壁處的線束放置，連接至來自SID導線的插頭上。使用導線箍固定。
- 29 **ACC:** 安裝中央接線盒和密封條。
- 30 **MCC:** 參見圖示，小心在現存的橡膠護孔圈上打一個孔。
- 31 **MCC:** 將中央接線盒剩下的兩根導線（具有未絕緣的導線接線極）沿板壁敷設進入防火牆空間。
- 32 **MCC:** 將套件中的橡膠護孔圈穿入導線，並且將其通過鑽孔裝入風扇殼體中。
- 33 **MCC:** 鬆開風扇殼桔黃色導線的接腳，將彎接頭安裝至接腳上。

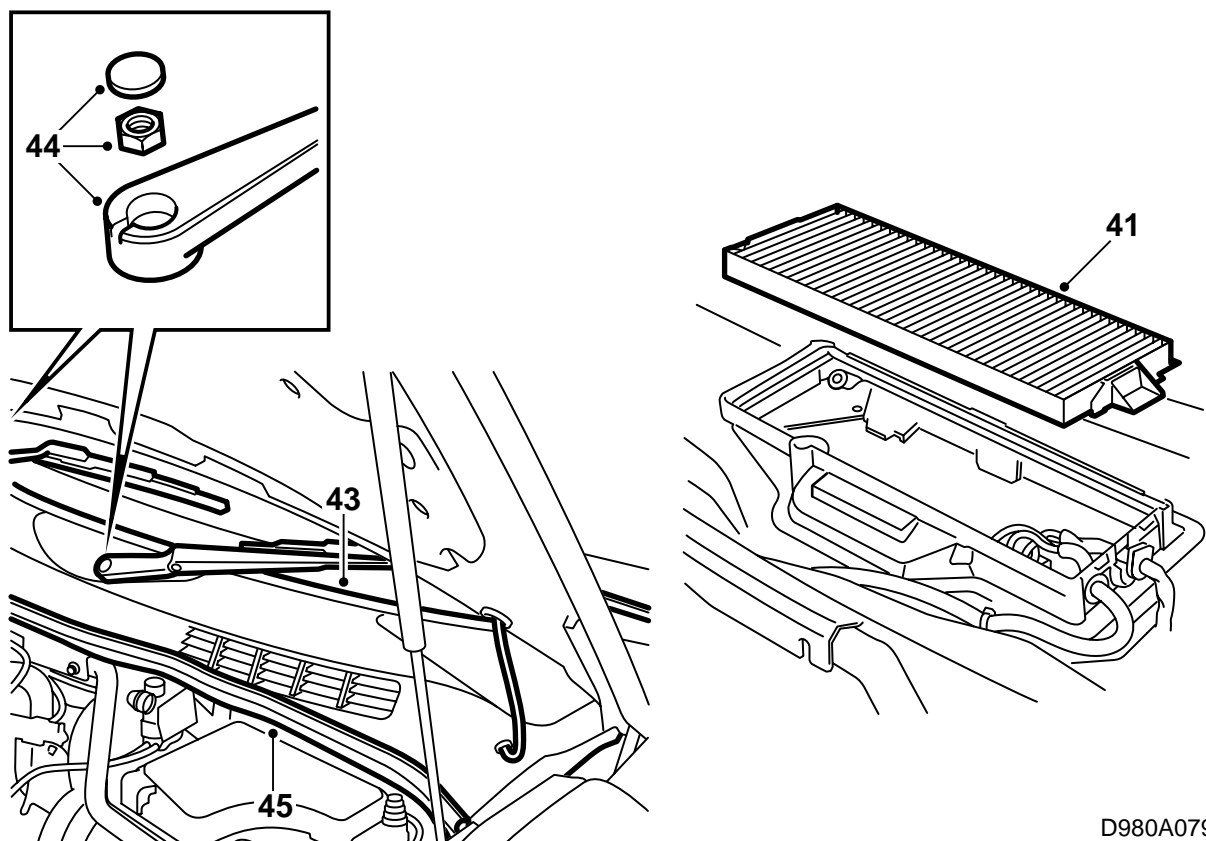


- 34 **MCC:** 安裝直接頭至藍色導線接腳上。
- 35 **MCC:** 將桔黃色和藍色導線連接在一起。
- 36 **MCC:** 連接綠色導線（具有彎接腳）至風扇的連接接腳。
- 37 **MCC:** 將導線與橫隔板壁內側和風扇殼中的現存線束固定在一起。
- 38 **MCC:** 使用Teroson T242零件號3015781或類似密封劑密封兩個橡膠護孔圈。

警告

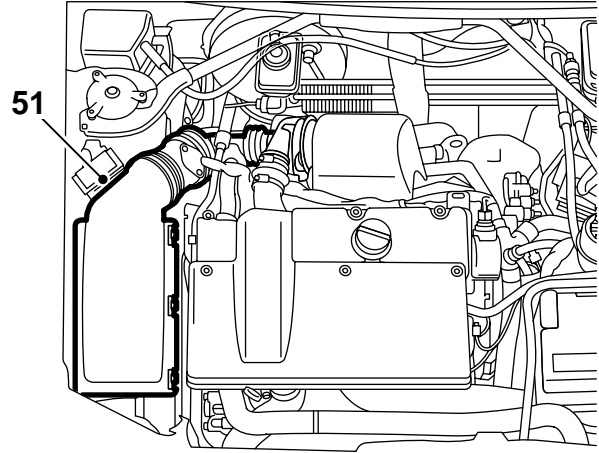
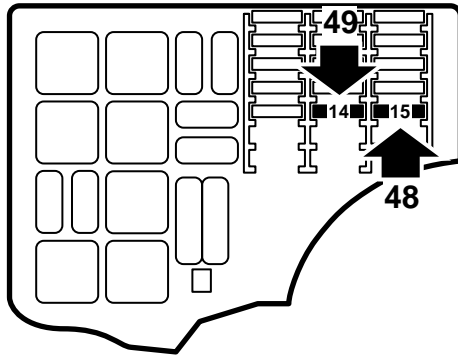
確保導線不會碰到鋒利邊緣或熱的表面。劃傷和燙傷會引起短路。

- 39 **MCC:** 連接4接腳插頭至SID導線的插頭。使用導線箍固定兩根導線。
- 40 **MCC:** 安裝中央接線盒。



D980A079

- 41 **MCC:** 安裝車廂空氣濾清器總成。
- 42 **MCC:** 安裝雨刷電機的蓋板。
- 43 **MCC:** 安裝擋風玻璃蓋罩。
- 44 **MCC:** 安裝雨刷下三角臂。
- 45 **MCC:** 安裝橡膠密封條。



D980A080

- 46 卸下中央接線盒蓋。
- 47 清潔蓋子內側，在位置15處標記上貼上標有 PARK. HTR20A字樣的標籤。
- 48 將保險絲15換成安裝套件中包括的20安培保險絲。
- 49 在位置14 (ADD. HTR./WAT.PUMP) 處裝上包括在安裝套件中的10安培保險絲。
- 50 重新裝回中央接線盒蓋。
- 51 安裝空氣濾清器總成蓋及其空氣流量計和渦輪裝置進氣軟管。安裝曲軸箱通風軟管。連接空氣流量計的接頭。
- 52 提升汽車。鬆開冷卻水排放軟管，擰緊排放塞。
- 53 安裝引擎的下蓋板。
- 54 降下汽車。加滿冷卻水，檢查系統的密封情況。
- 55 使用故障檢測工具為駐車加熱器程式設定設定：Diagnosis，Model year，Car model，Body，SID，Programing，Activate，Parkingheater。
選擇：作動時間和車外溫度。

- 56 如下所述給冷卻系統排氣：

注意

ACC或A/C應該處於OFF位置。

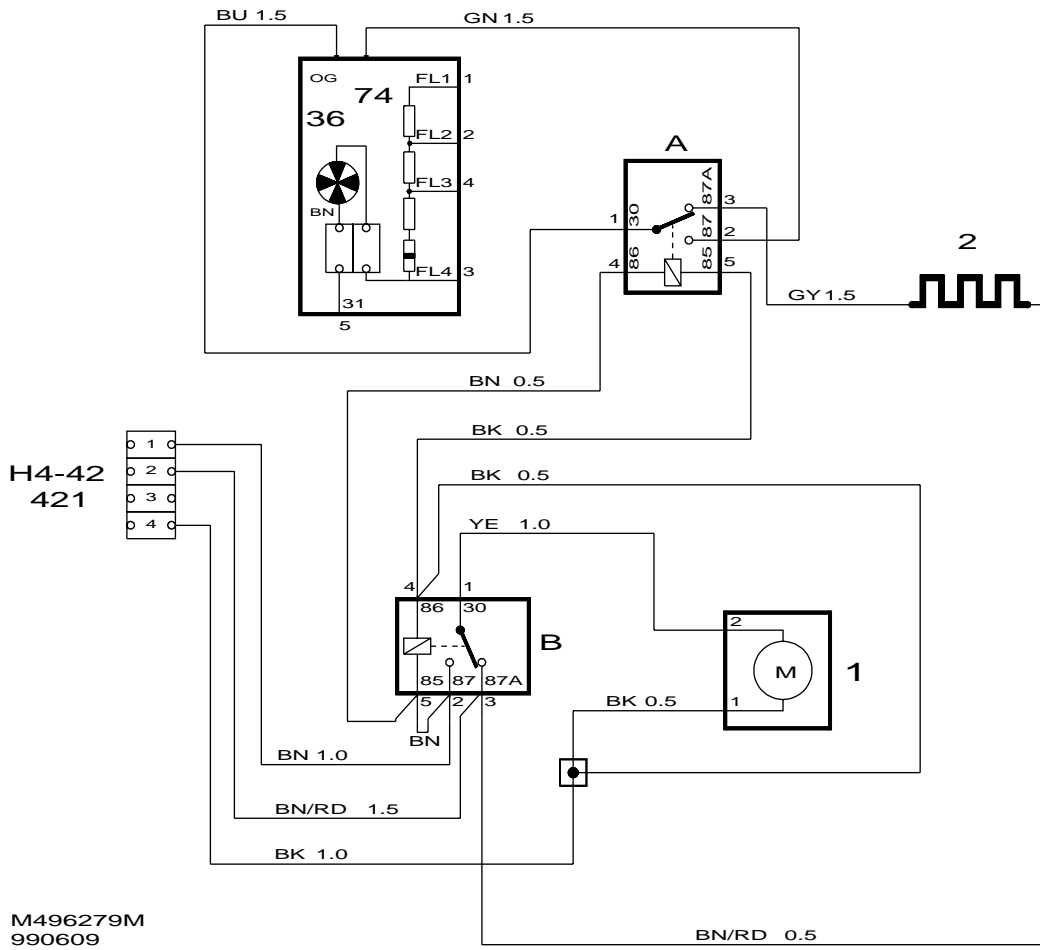
連接一根排氣軟管至附加加熱器。

起動引擎，檢查在從節溫器殼體軟管至副水箱之間，是否存在持續的冷卻水液流。

在SID面板上手動啟動輔助加熱器。

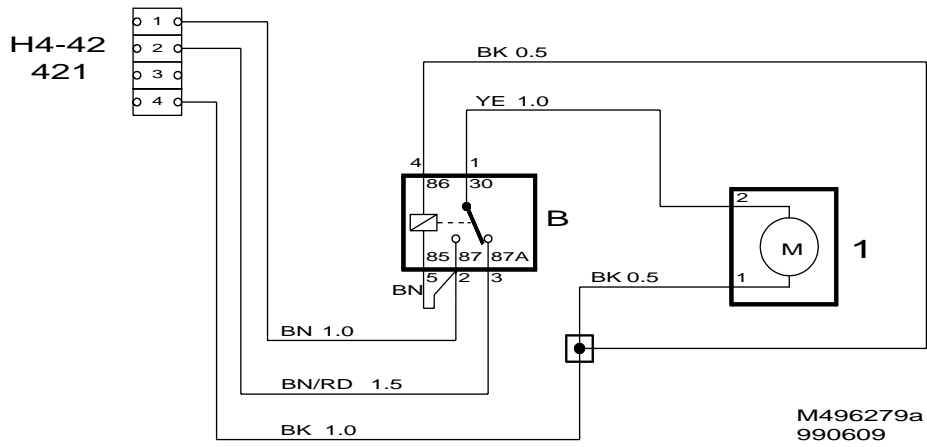
運行引擎直至節溫器開啓。然後使引擎熄火，小心打開副水箱蓋，視需要補充加注至MAX液位。關上蓋子。

- 57 通過手動啟動，檢查冷卻系統的密封以及加熱器的工作狀況。
- 58 清潔油箱蓋內側，安裝警告標籤。
- 59 將安裝說明書放入車內，使顧客了解車主手冊上的使用須知，即章節“技術數據”，標題“引擎和車廂加熱器”。



電路圖，MCC，左座駕駛，右座駕駛

A	B	1	2	36	74	H4-42
電機，散熱風扇，右	水泵浦繼電器	水泵浦	電阻	車廂風扇電機；橫隔板和 中隔板之間 中央	車廂風扇電 阻；左側車廂 空氣濾清器總 成下面	駐車加熱器接 頭；引擎艙內 中央接線盒 342a/b下面橫 隔板護孔圈 旁邊



電路圖，ACC，左座駕駛，右座駕駛

B	1	H4-42
水泵浦繼電器	水泵浦	駐車加熱器接頭；引擎艙內中央接線盒342a/b下面橫隔板護孔圈旁邊