



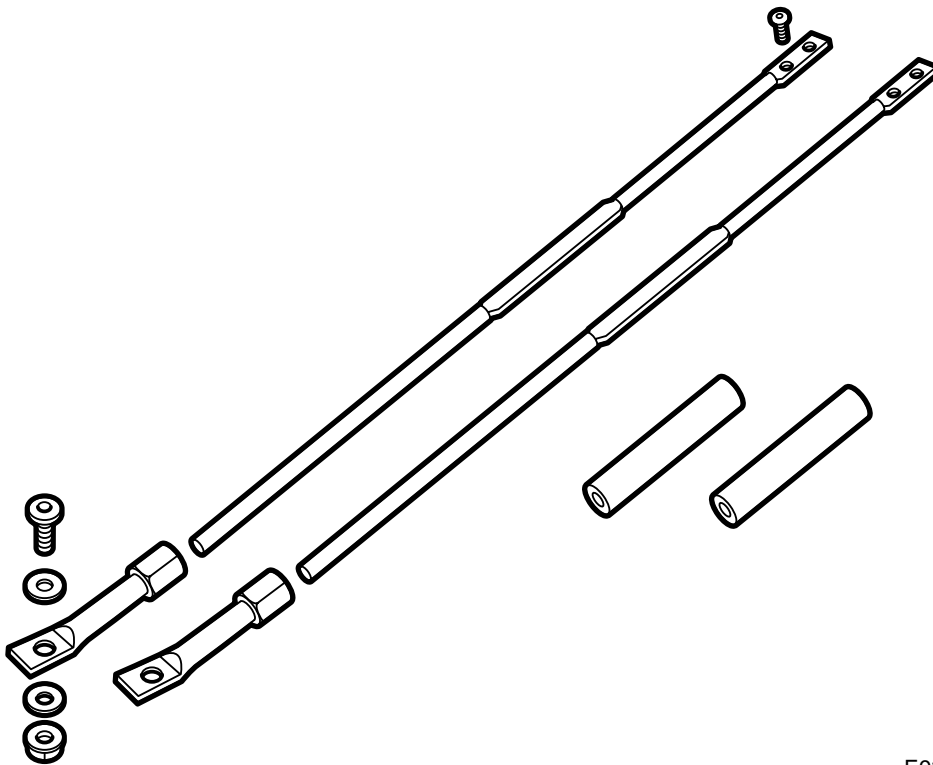
SAAB

**MONTERINGSANVISNING · INSTALLATION INSTRUCTIONS
MONTAGEANLEITUNG · INSTALLATIONS DE MONTAGE**

Saab 9-5

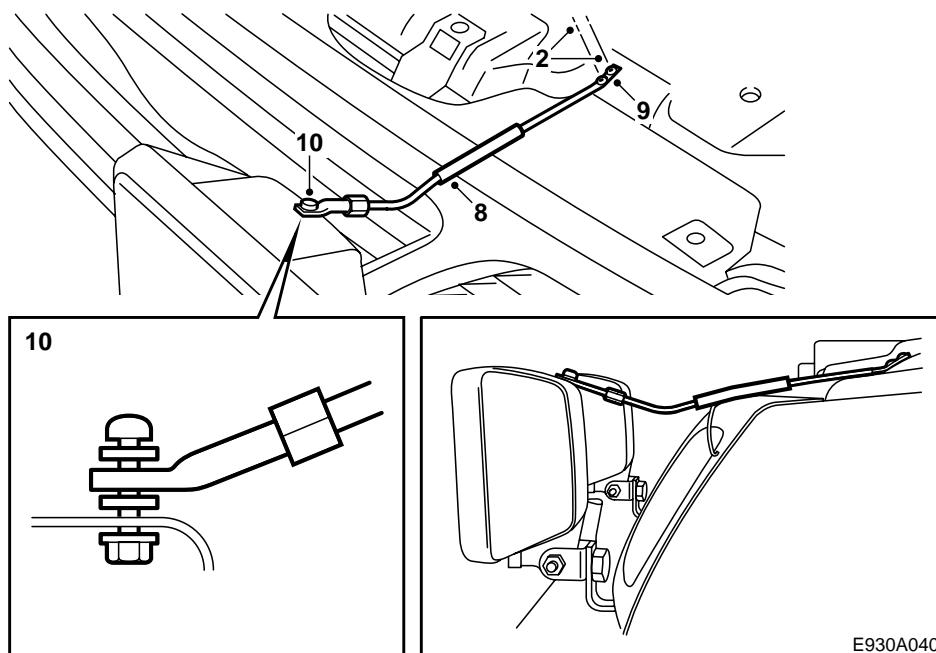
附加車燈支撐件

Accessories Part No.	Group	Date	Instruction Part No.	Replaces
400 110 540	9:35-1	Jul 98	49 15 633	49 15 633 Feb 98



E930A039

- 1 支撐件包括固定螺絲和收縮軟管



- 1 將支撐件安放在對著散熱器承樑凹處的地方。
- 2 使用支撐件作為模具，在散熱器承樑凹處用 2 毫米直徑鑽頭鑽兩個孔。

警告

需要小心操作，不要損壞散熱器。

- 3 清除鑽屑和漆塊。
- 4 使用 Teroson Rengare FL 清潔鑽孔。
- 5 塗抹 Standox 1K Fullprimer 底漆，上面漆。
- 6 用例如一根細鋼絲做一個模具，用於支撐件的安裝定形。
- 7 按照模具彎曲支撐件，並且視需要截割，使其適合附加車燈。

注意

避免在撐條的圓和平部分之間連接處彎曲撐條，因為由於彎曲運動，這裡容易脫開。

- 8 將收縮軟管套上撐條，使其位於套住平的部分，用加熱噴槍加熱固定。
- 9 用自開螺紋螺絲將撐條擰緊在散熱器承樑上。
- 10 參見圖示，用螺栓、墊片和螺母將撐條擰緊在附加車燈上。
- 11 調節燈光高低。