



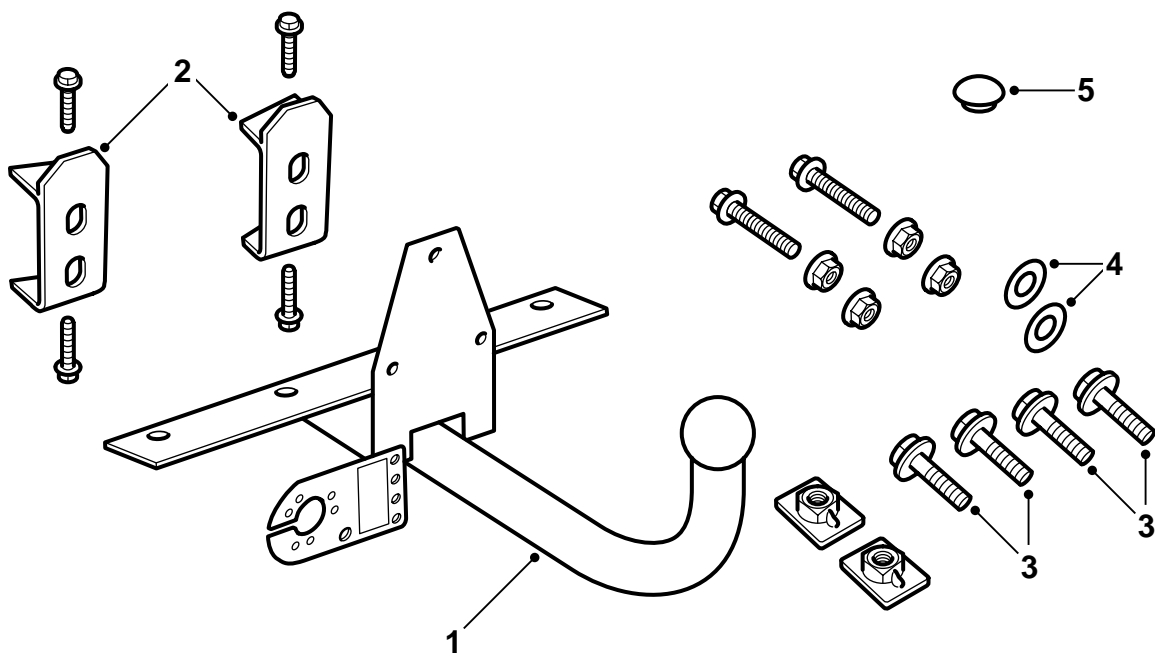
SAAB

**MONTERINGSANVISNING · INSTALLATION INSTRUCTIONS
MONTAGEANLEITUNG · INSTALLATIONS DE MONTAGE**

Saab 9-5 5門車型

固定式拖車鉤

Accessories Part No.	Group	Date	Instruction Part No.	Replaces
400 110 565 400 110 615	8:60-28	Apr 98	48 25 535	



E980A050

- 1 拖車鉤單元
- 2 加固件
- 3 螺絲套件
- 4 密封環
- 5 橡膠塞

400110565 (Saab 零件號 4825501) 適用於 **未配備調平器** 的汽車。

400110615 (Saab 零件號 4827853) 適用於 **配備調平器** 的汽車。

注意

隨時檢查所在國家有關安裝拖車鉤的法律要求和規定。確保遵守執行。

拖車鉤裝置符合 94/20/EEC 標準。

最大允許掛車重量：

有煞車掛車：1800 公斤

無煞車掛車：50% 牽引車輛全裝備重，但最多 750 公斤 (1650 磅)。

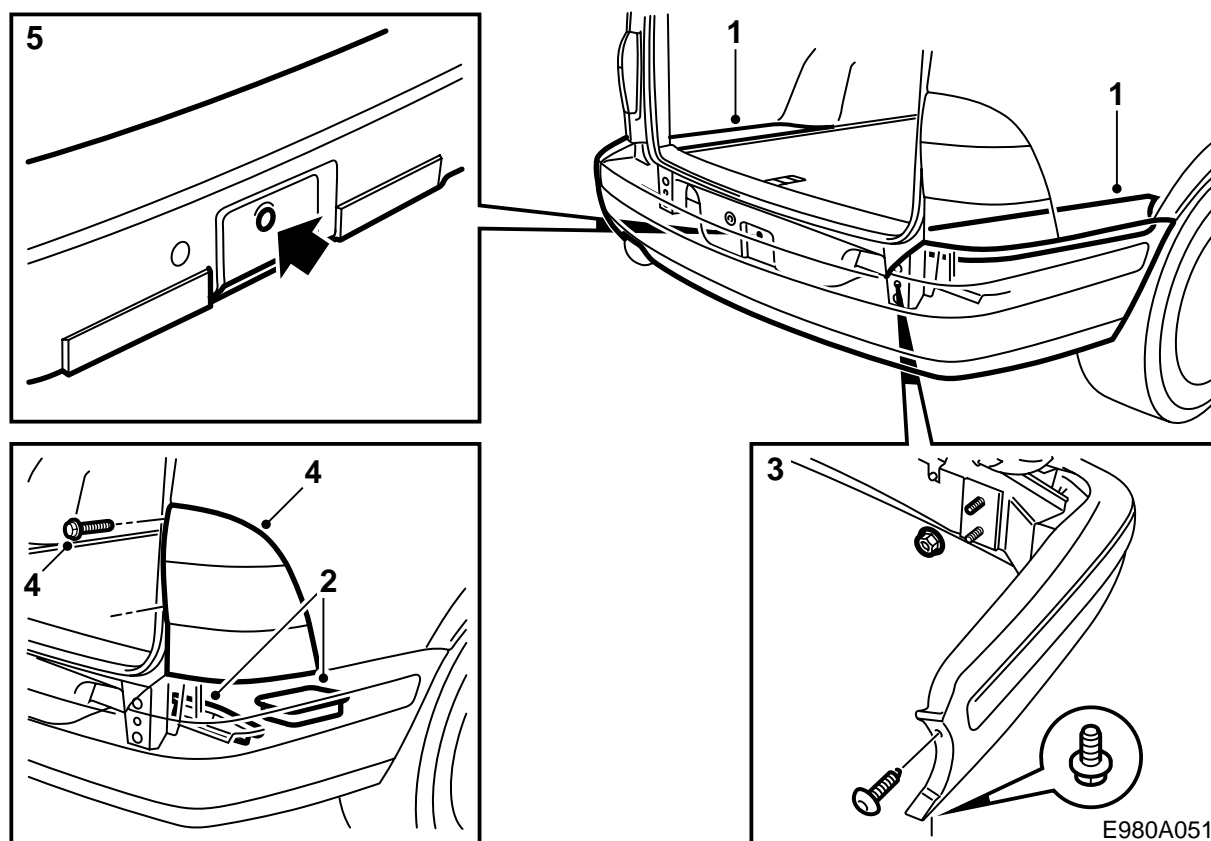
最大允許球壓力： 75 公斤

配重： 8.2 公斤

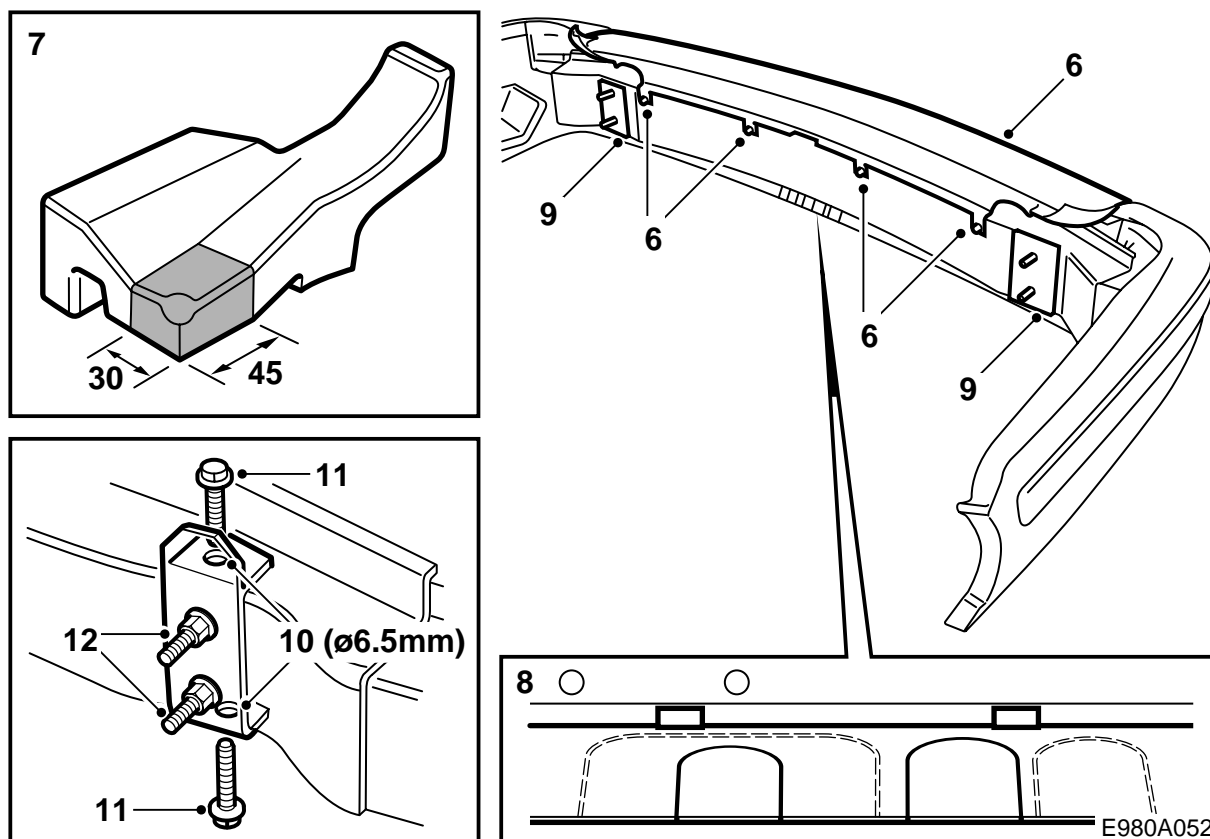
重要事項

安裝拖車鉤之後應該對汽車進行車檢，並且車檢時出示此安裝說明書。

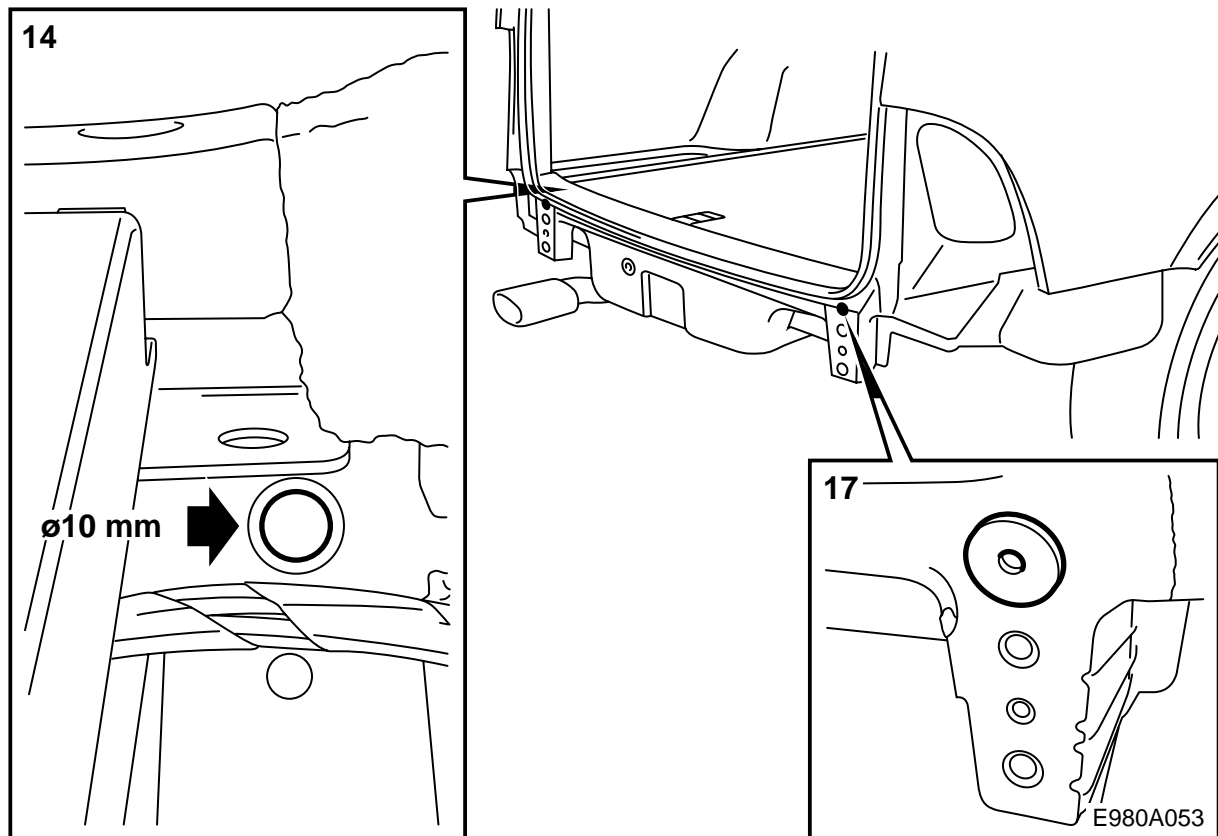
安裝和連接拖車鉤電路只能按照與線束隨附的說明書操作。



- 1 鬆開行李廂地板外部。
- 2 提起置物箱，拉鬆車身後緣的泡沫材料塊（每邊2塊）。
- 3 拆卸保險槓。
- 4 拆卸尾燈，方法是鬆開螺栓上面的兩個蓋子，鬆開螺栓，拉鬆燈前緣的固定座。
- 5 拆卸拖曳鉤，安裝橡膠塞。



- 6 略微鬆開保險槓殼體上部的螺栓，小心將保險槓殼體拉鬆脫開快速固定裝置。
 - 7 拆卸保險槓殼體支撐，如圖所示切割左支撐，以同樣方式切割右支撐。
 - 8 按照內標記，在保險槓殼體上切割拖車鉤位置，按照標記切割線束接頭的位置。另外保險槓下端拖車鉤和線束接頭缺口之間的隆起必須去掉。
 - 9 卸下保險槓槽軌的隔墊，在原位安裝加固件。擰緊保險槓的四個固定螺母，這樣固定加固件。
 - 10 用一個6.5毫米鑽頭在保險槓上鑽四個孔。
 - 11 安裝滾絲螺絲。
- 擰緊扭矩：25牛頓米 (20磅力英尺)。**
- 12 拆卸螺母，裝入保險槓殼體支撐。

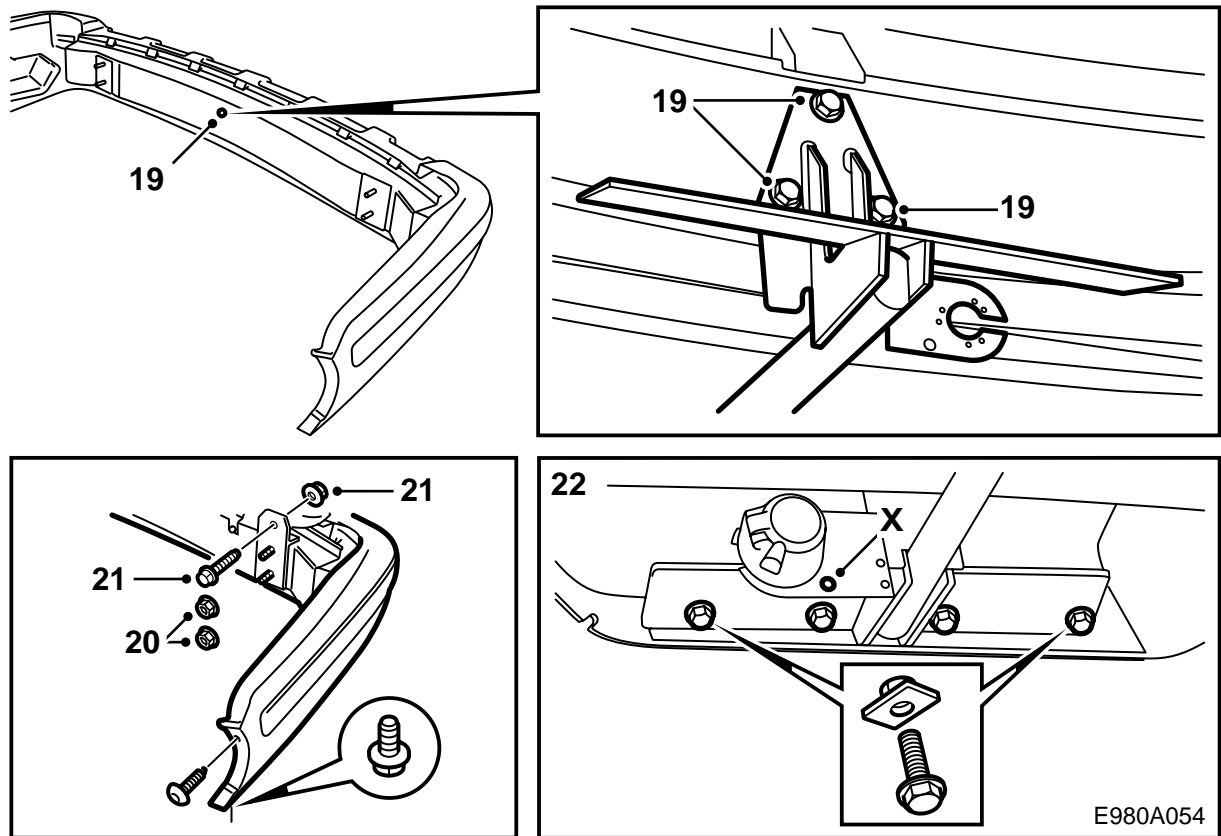


- 13 刮去保險槓加固件將要安裝之處的密封材料，裝入保險槓，用兩個上螺母將其固定至車身。
- 14 用一個10毫米鑽頭，通過套筒在後端板和加固件上鑽孔。

重要事項

操作時小心，不要損壞汽車的線束。

- 15 卸下保險槓，清除行李廂中的鑽屑。
- 16 打磨孔眼並且清除鑽屑和漆塊。
- 17 安裝密封件至車身（自貼式），並且在內側表面塗抹孔洞密封劑 Terotex HV 400（零件號 30 15 930）。在刮去車身密封劑的表面也進行防鏽處理。
- 18 按照線束套件的說明安裝選定的線束。



X掛車/旅行臥車安全鏈的固定孔眼

19 拆卸安裝在保險槓槽軌的一個孔眼上的螺栓，安裝拖車鉤單元至保險槓。

擰緊扭矩：40牛頓米(30磅力英尺)。

20 裝入保險槓，用四個螺母將其安裝至汽車。

擰緊扭矩：40牛頓米(30磅力英尺)。

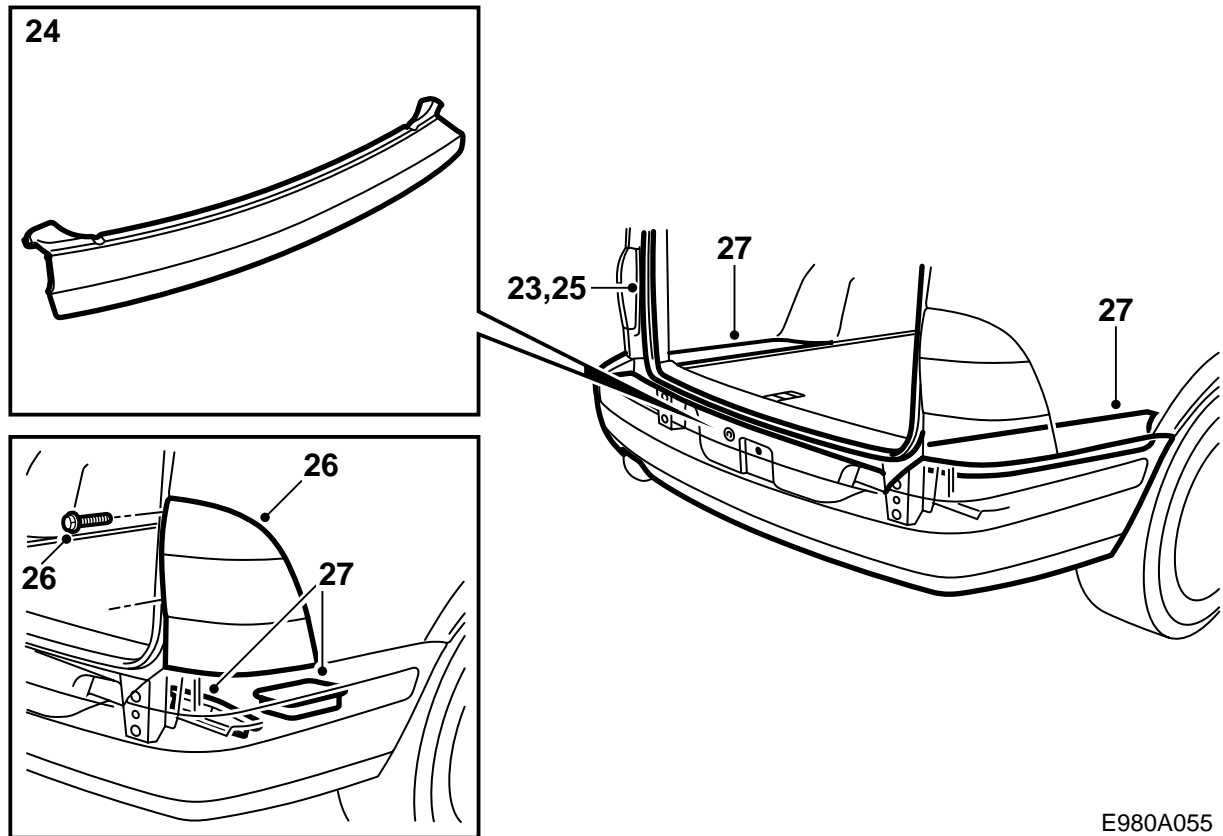
重新裝回車輪拱罩處的螺絲。

21 擰緊加固件至汽車。

擰緊扭矩：40牛頓米(30磅力英尺)。

22 安裝固定拖車鉤至車身的螺栓和螺母。

擰緊扭矩：40牛頓米(30磅力英尺)。



E980A055

- 23 拉鬆後車窗開口四周的密封條。
- 24 重新裝回保險槓殼體上部，方法是首先將其安裝定位在保險槓承樑的四個螺栓上。然後繼續將四周帶鉤的殼體上部壓緊。擰緊螺栓。
- 25 重新裝回後車窗開口處的密封條。
- 26 安裝尾燈。
- 27 安裝行李廂中保險槓固定座上面的泡沫材料塊，裝回置物箱和行李廂地板外部。
- 28 將安裝說明書放入車內。