

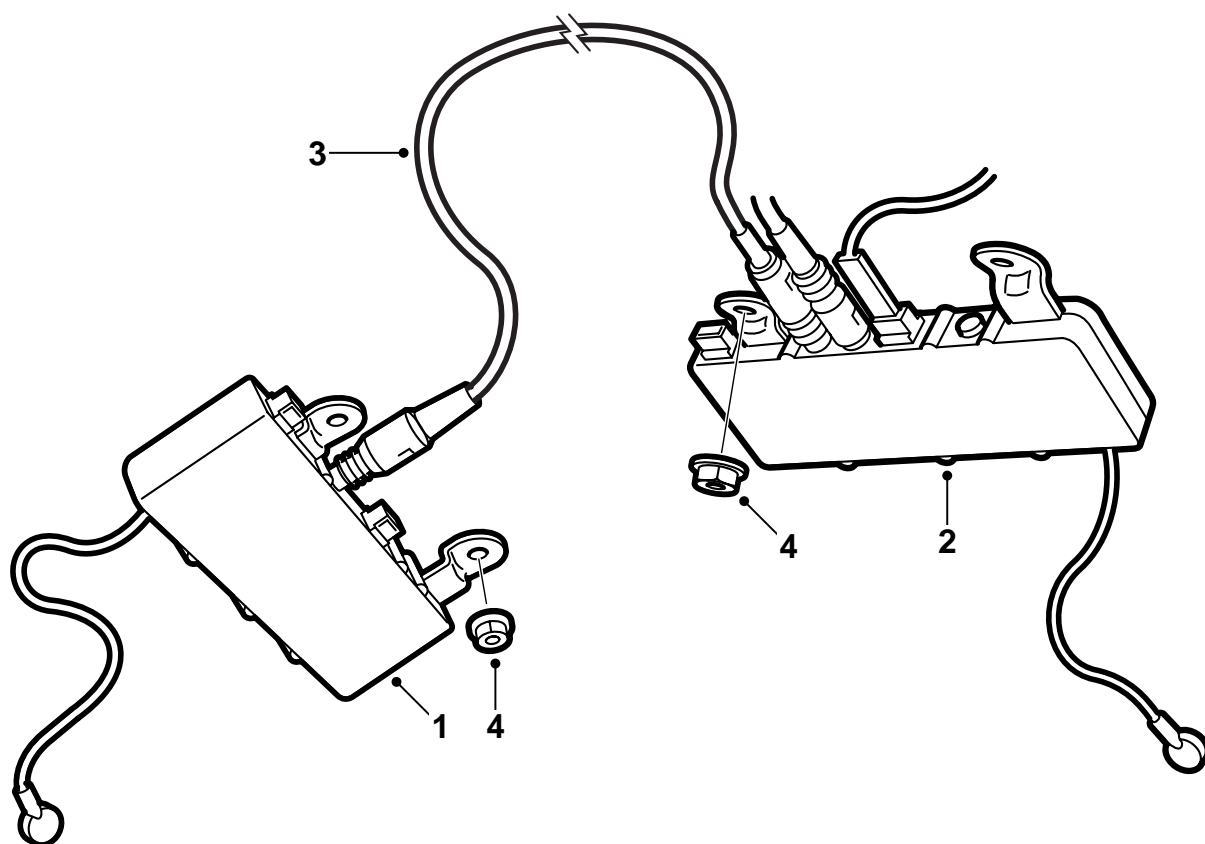


MONTERINGSANVISNING · INSTALLATION INSTRUCTIONS
MONTAGEANLEITUNG · INSTRUCTIONS DE MONTAGE

Saab 9-5 5 門車型

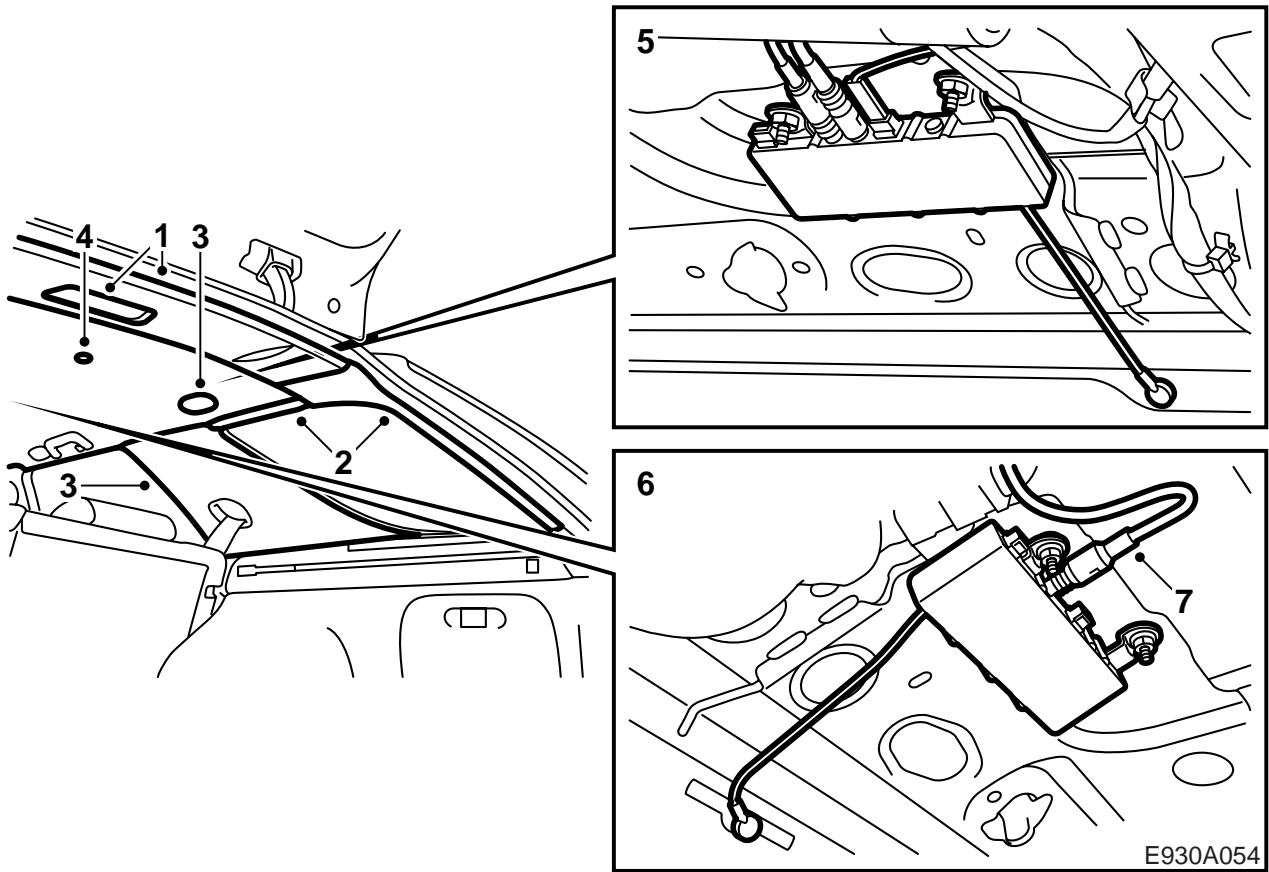
天線放大器，2 通道

Accessories Part No.	Group	Date	Instruction Part No.	Replaces
32 025 888 400 110 995	9:36-13	Sep 06	50 39 607	50 39 607 Jul 98

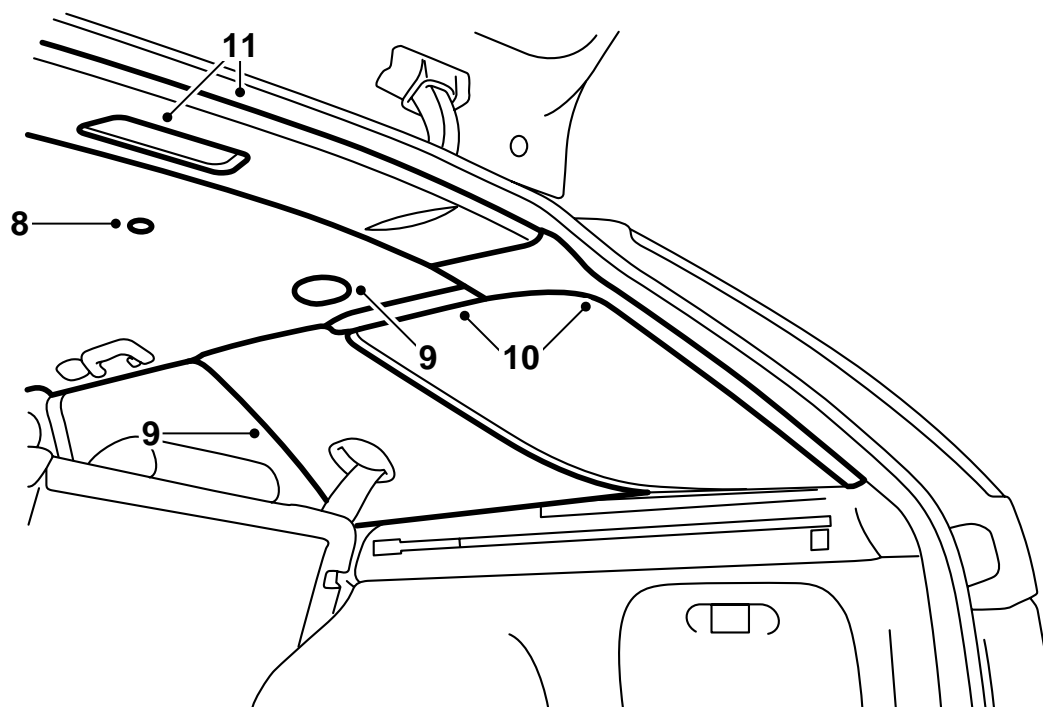


E930A053

- 1 天線放大器，左
- 2 天線放大器，右
- 3 天線導線
- 4 螺母 (4 個)



- 1 拆卸後車頂罩板，拔下照明燈接頭。
- 2 拆卸 D 柱飾板和後邊窗之上的車頂蓋板。
- 3 拆卸後邊窗之上車頂飾板的固定裝置，鬆開兩個 C 柱飾板前緣。
- 4 拆卸車頂的兩個卡扣，小心下彎頂篷。
- 5 連接導線、包括隨附的天線導線至標有零件號 47 11 693 的天線放大器，將其安裝在右後邊窗之上。
- 6 連接導線、包括隨附的天線導線至標有零件號 47 11 685 的天線放大器，將其安裝在左後邊窗之上。
- 7 使用相關的卡夾將天線導線壓緊固定在車頂上。



E930A055

- 8 小心裝上頂篷，安裝兩個車頂卡扣。
- 9 重新裝回 C 柱飾板和後邊窗之上的固定裝置。
- 10 安裝後邊窗之上的車頂罩板，重新裝回 D 柱飾板。
- 11 連接照明燈，安裝後車頂蓋板。