



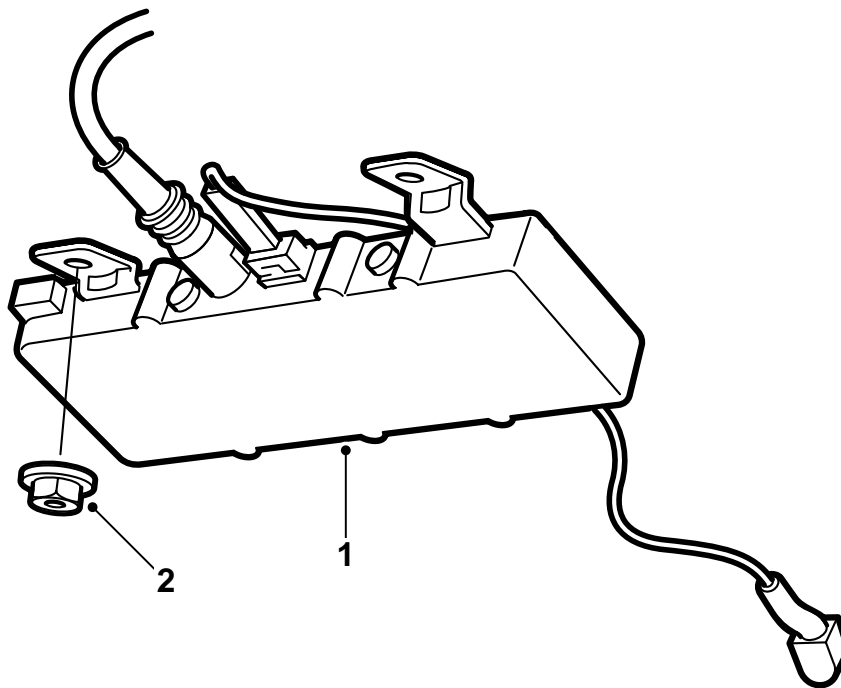
SAAB

**MONTERINGSANVISNING · INSTALLATION INSTRUCTIONS
MONTAGEANLEITUNG · INSTALLATIONS DE MONTAGE**

Saab 9-55 門

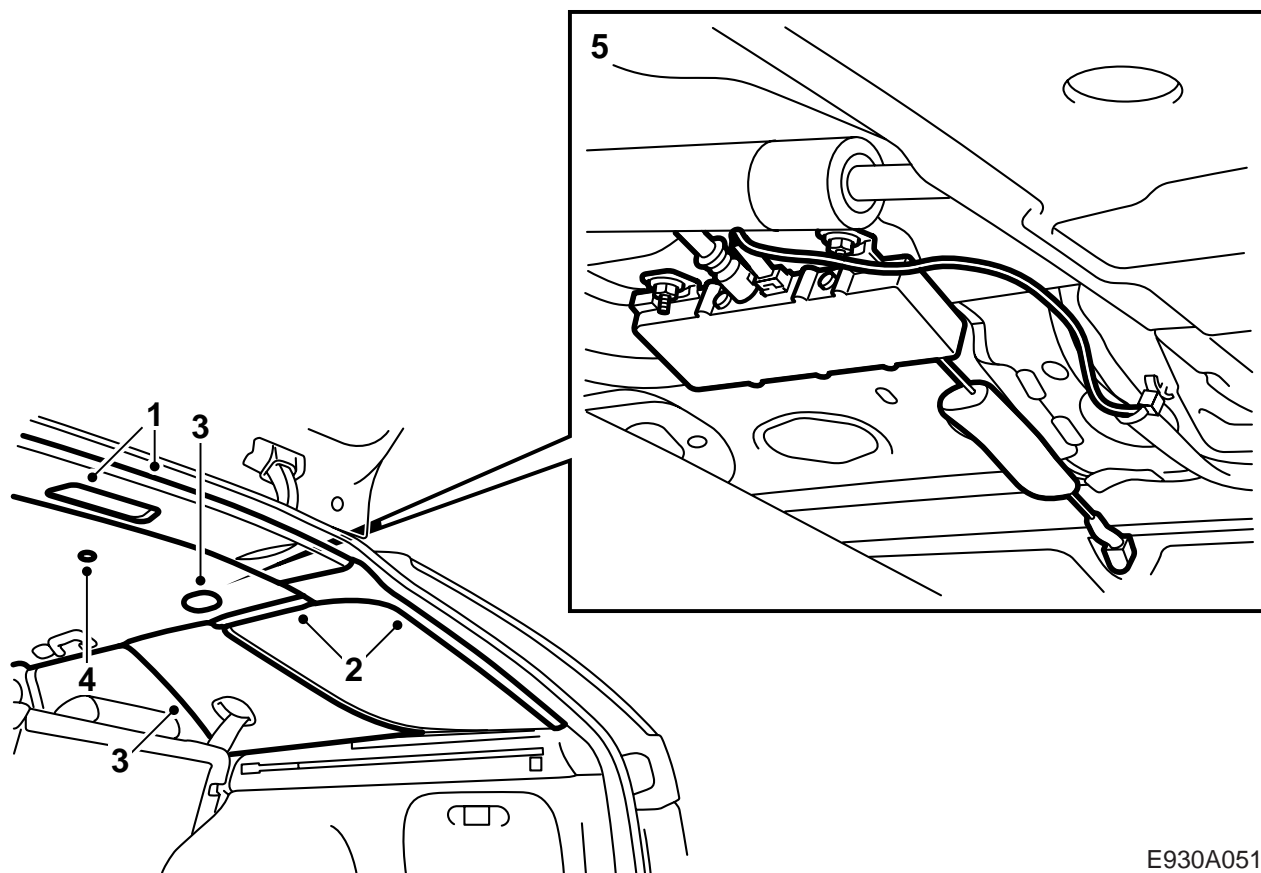
天線放大器 · 1通道

| Accessories Part No. | Group | Date | Instruction Part No. | Replaces |
|----------------------|----------|--------|----------------------|----------|
| 400 111 001 | 9: 36-14 | Jul 98 | 5039623 | |



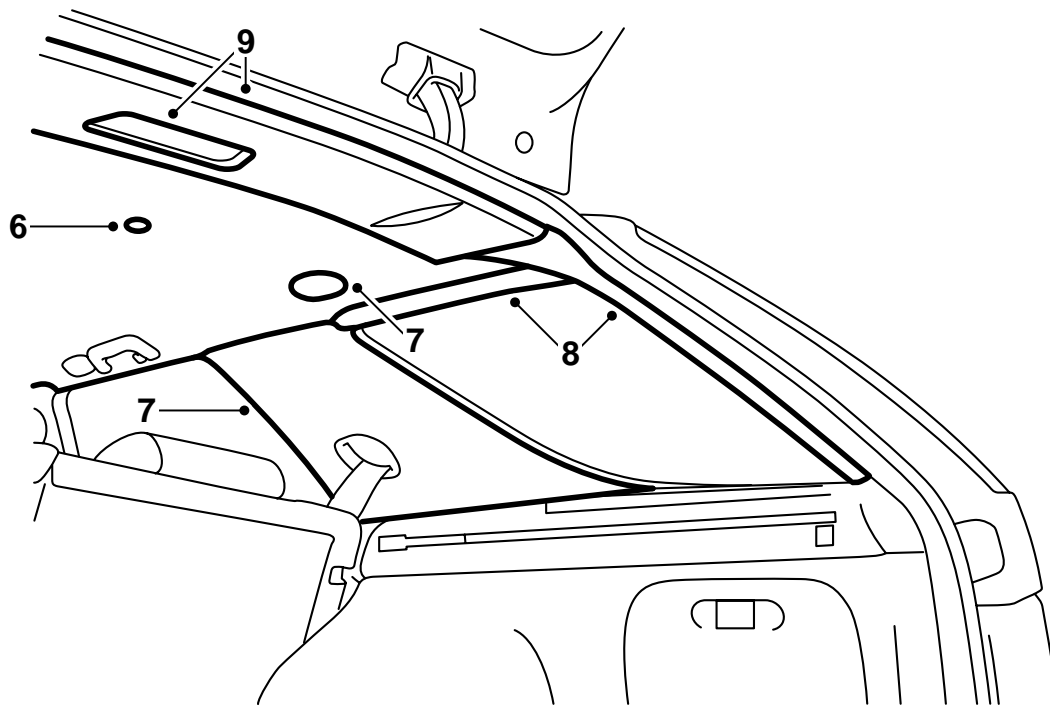
E930A050

- 1 天線放大器
- 2 螺母(2個)



E930A051

- 1 拆卸後車頂罩板，拔下照明燈接頭。
- 2 拆卸D柱飾板和後邊窗上面的車頂罩板。
- 3 拆卸後邊窗上面車頂蒙面的固定，鬆開兩個C柱飾板上緣。
- 4 拆卸兩個車頂卡夾，小心彎下頂篷。
- 5 連接導線至天線放大器，並且將其安裝在右後邊窗之上。



E930A052

- 6 小心安裝頂篷，安裝兩個車頂卡夾。
- 7 重新裝回後邊窗之上的C柱飾板和固定裝置。
- 8 安裝後邊窗之上的車頂罩板，重新裝回D柱飾板。
- 9 連接照明燈，安裝後車頂罩板。