

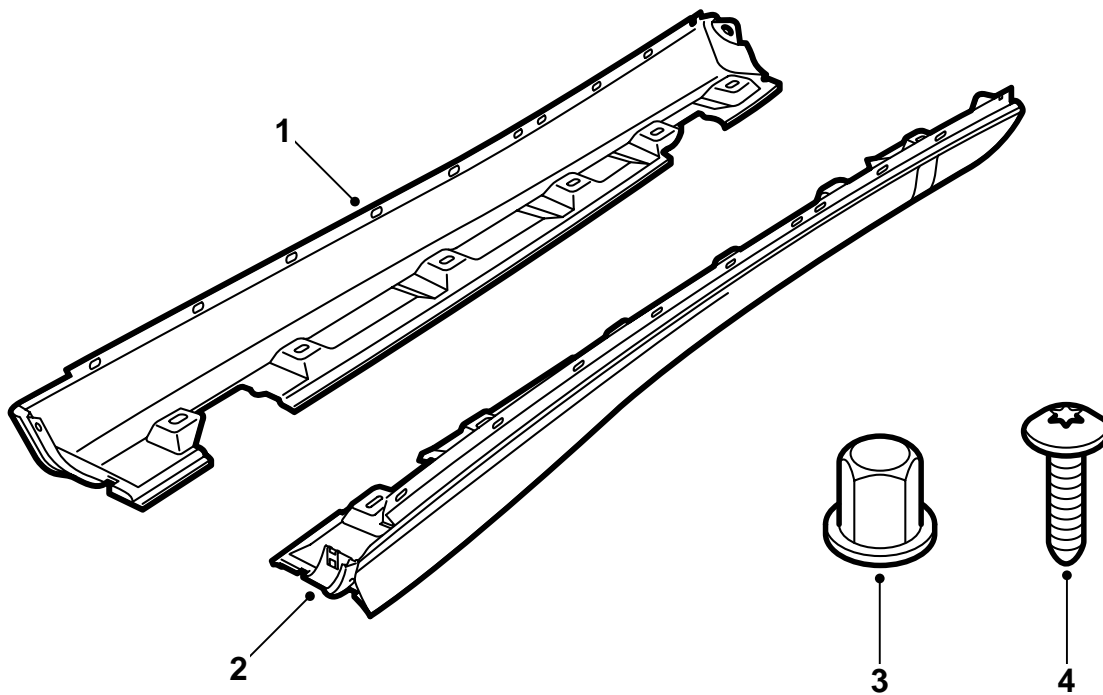


MONTERINGSANVISNING · INSTALLATION INSTRUCTIONS
MONTAGEANLEITUNG · INSTRUCTIONS DE MONTAGE

Saab 900 5 門車型 M94-, Saab 9-3 5 門車型

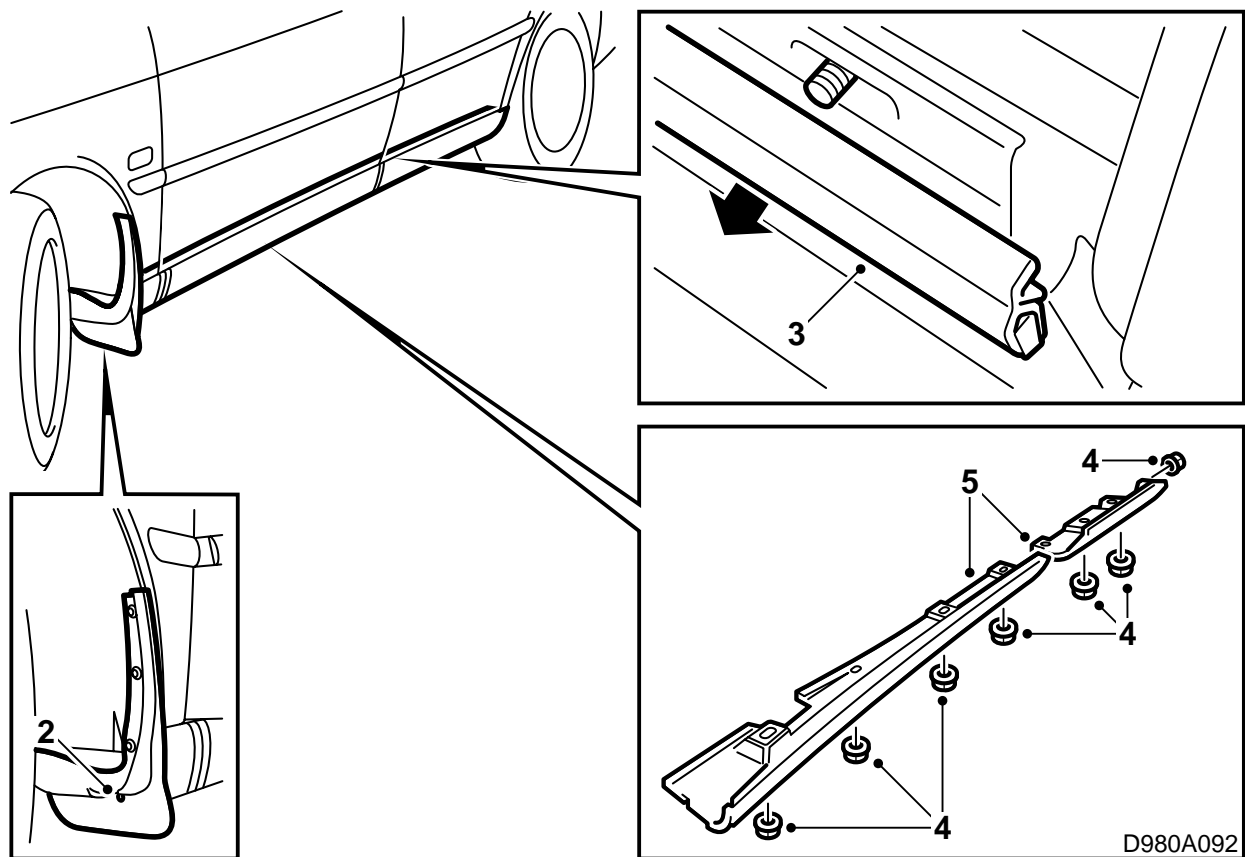
門檻拓寬板

Accessories Part No.	Group	Date	Instruction Part No.	Replaces
400 111 191	9:84-05	Jun 00	49 59 136	49 59 136 Aug 98



D980A311

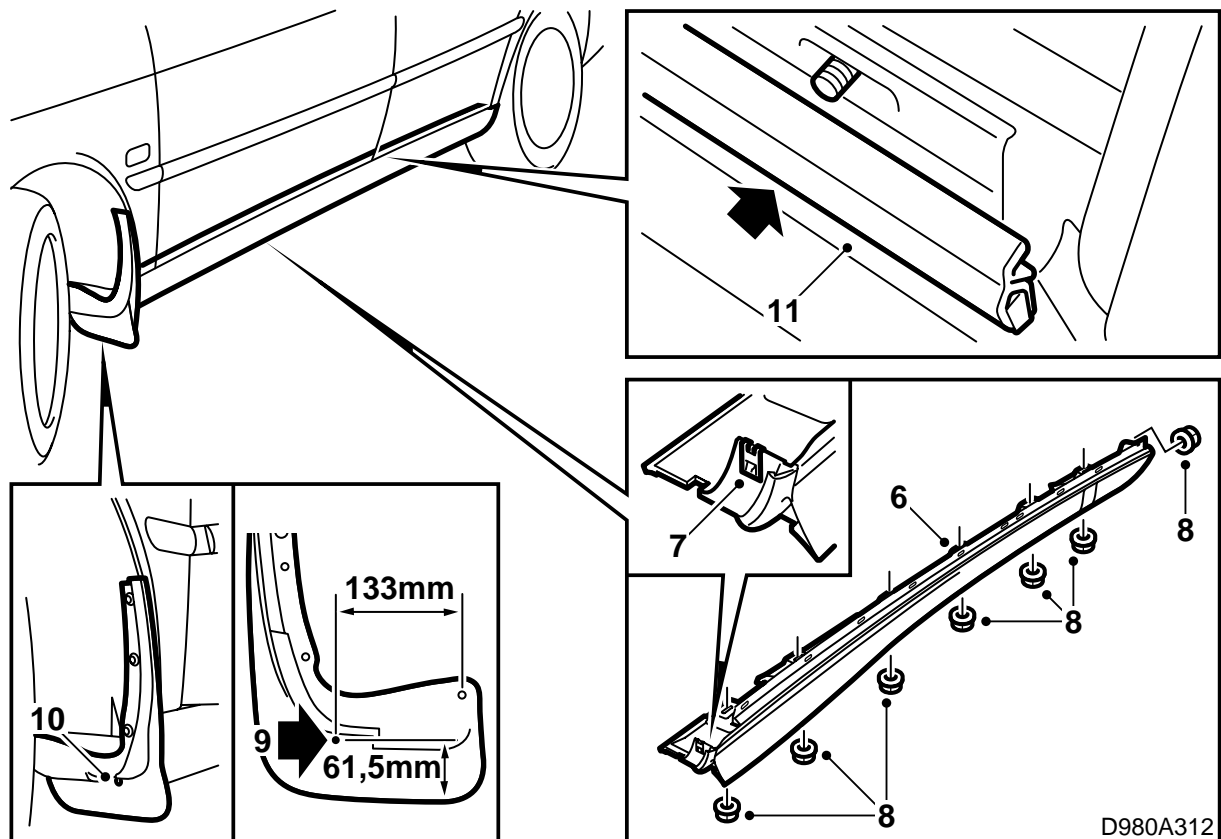
- 1 門檻拓寬板，右 (1 件)
- 2 門檻拓寬板，左 (1 件)
- 3 塑膠螺母 (14 件)
- 4 螺栓 (2 枚)



安裝說明書介紹在汽車左側的安裝方法。在汽車右側重復相同操作。

門檻拓寬板表面塗有黑色底漆，因此已經為上車漆準備就緒。

- 1 與車身塗有相同漆色的門檻拓寬板。參見本安裝說明書中"塗裝須知"部分。
- 2 拆卸擋泥板。
- 3 拆卸門檻密封條，操作應小心，不要使金屬槽軌變形。
- 4 擰下固定護檻板的塑膠螺母。
- 5 拆卸護檻板前緣的卡夾，從焊接螺栓上拆卸護檻板(2部分)，從前面的護檻板開始。



- 6 將新的門檻拓寬板(1件)安裝在焊接螺栓上到位。
- 7 安裝門檻拓寬板前緣的卡夾。
- 8 擰緊固定門檻拓寬板的塑膠螺母。
- 9 將擋泥板洗干淨，找到擋泥板背面的標記。如果沒有標記，按照圖示中尺寸測量並且做一個標記。
在擋泥板標記處鑽一個6毫米孔。
- 10 將擋泥板安裝至車輪拱罩和門檻拓寬板固定座的孔眼上。
- 11 安裝門檻密封條(塞入部分應該朝後，橡膠密封條應該朝上)。

有關上過底漆的PUR-RIM塑膠的塗裝須知

- 門檻拓寬板在上漆工藝中，應該注意位置，使其不會變形。
- 溫度不能超過 +40° C (104° F)。
- 門檻拓寬板在供貨商那里已經上過底漆。
- 在經手處理門檻拓寬板時應該使用干淨的手套。

乾燥時間

70分鐘，溫度在 40° C (104° F)

準備工作

- 爲了達到最佳效果，應該使用一種毛細孔滲透漆。
- 初步打磨塗裝的基本表面。請使用砂紙 3M 1200 或 800 號。