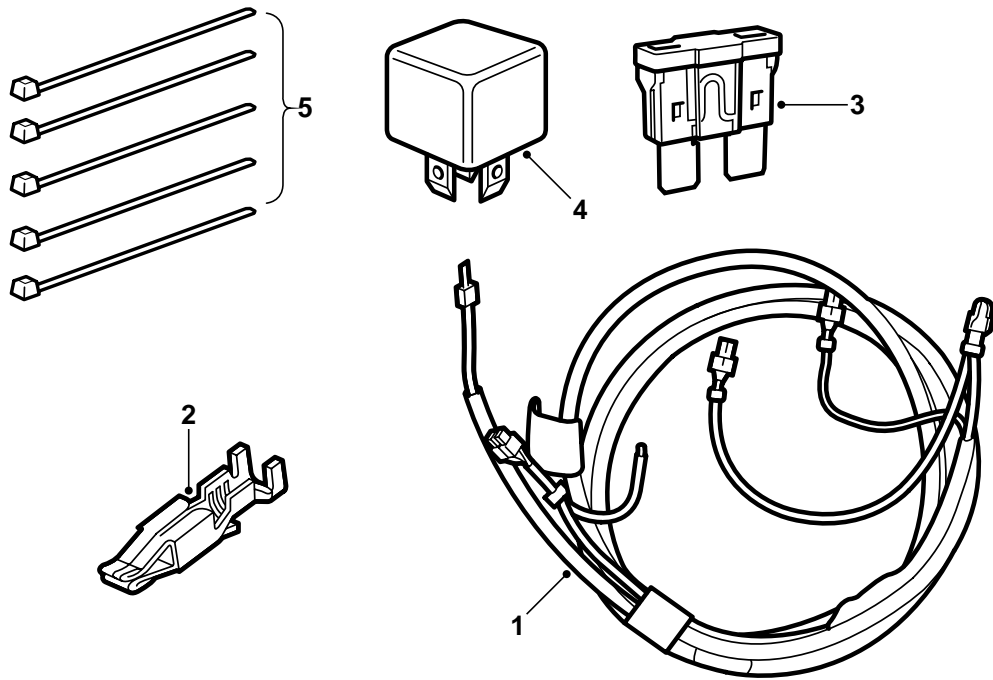


**SAAB****MONTERINGSANVISNING · INSTALLATION INSTRUCTIONS
MONTAGEANLEITUNG · INSTALLATIONS DE MONTAGE****Saab 9-5 2.0/2.3**

附加散熱風扇補充線束

Accessories Part No.	Group	Date	Instruction Part No.	Replaces
400 111 290	9:87-11	Feb 98	51 02 074	-



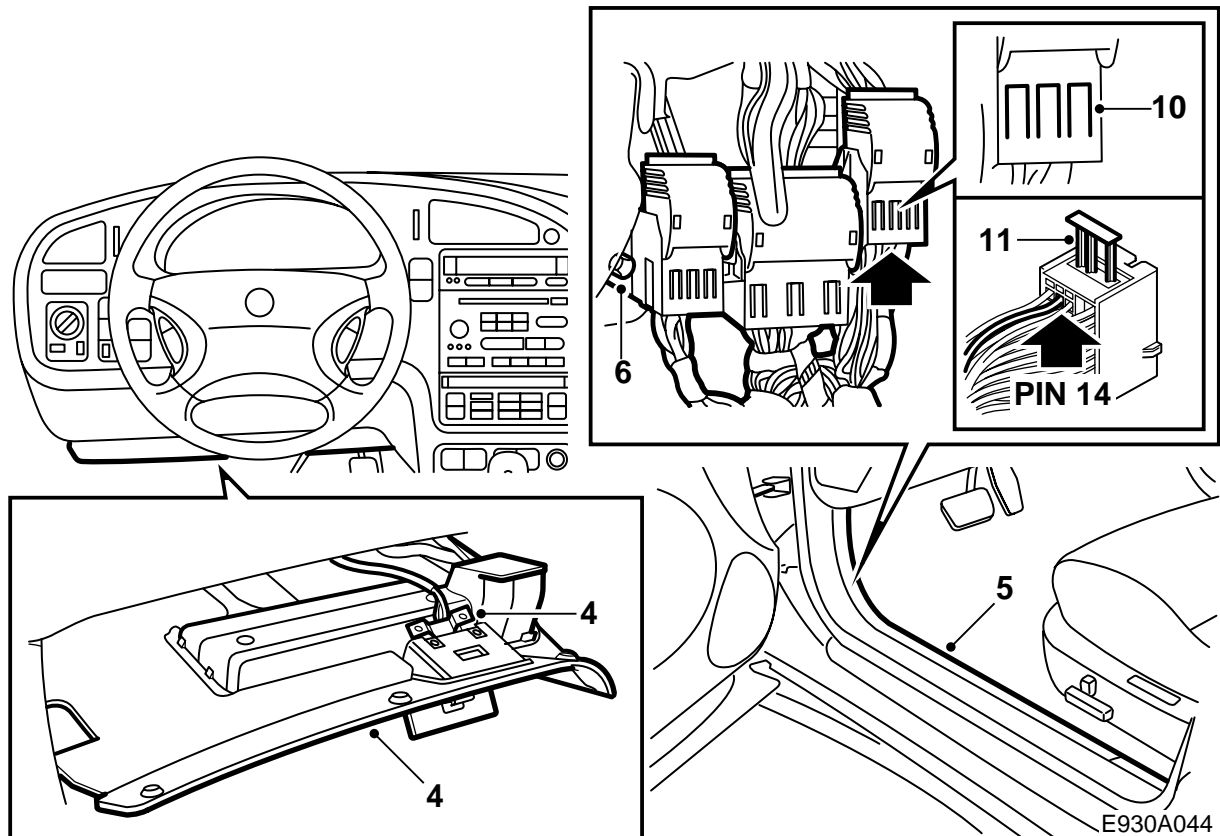
E930A043

- 1 線束
- 2 導線接線極
- 3 保險絲 ·30安培
- 4 繼電器
- 5 導線箍 (5個)

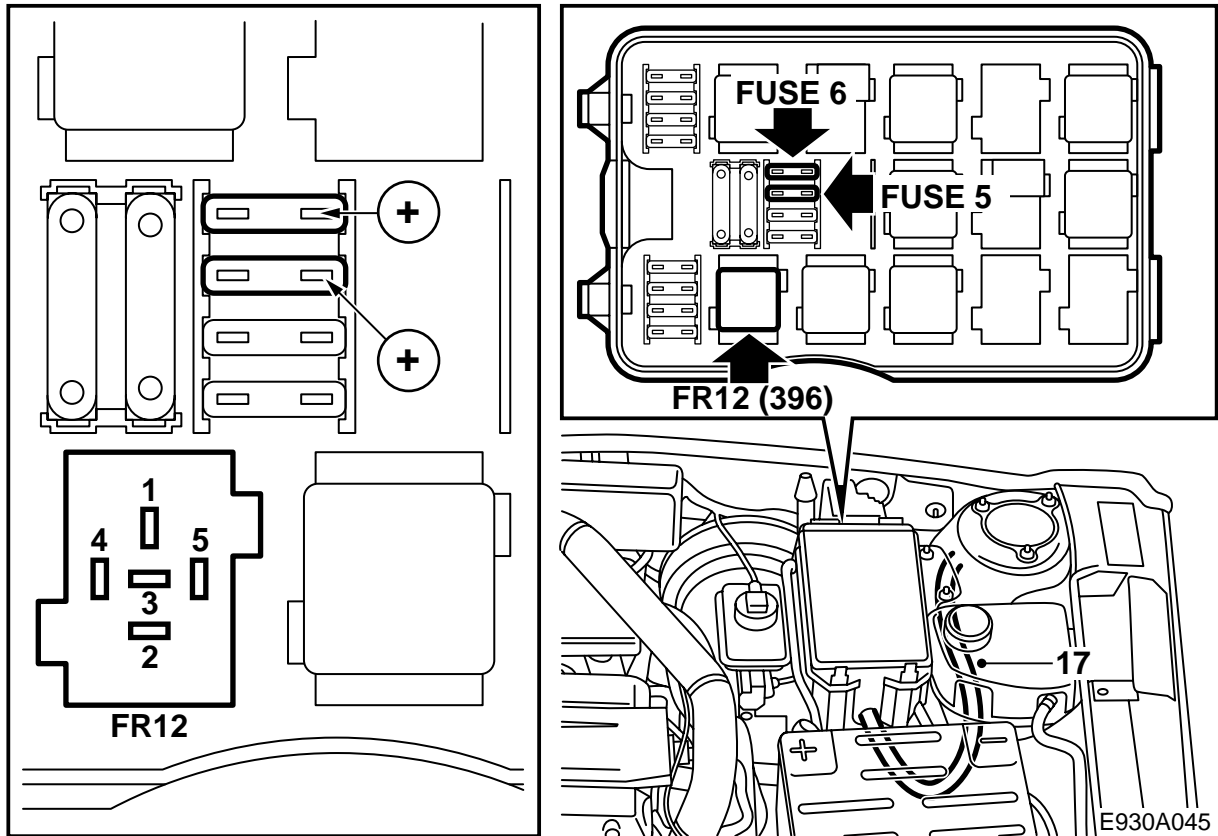
導言

附加散熱風扇補充線束設計用於隨後安裝空調的汽車，而且這些汽車沒有這樣的線束作為標準配備。

- 1 拆卸電瓶導線和電瓶。
- 2 鬆開固定引擎艙內繼電器和保險絲中央接線盒的兩個螺母。
- 3 鬆開電瓶支架的繼電器和保險絲中央接線盒導線的固定件。



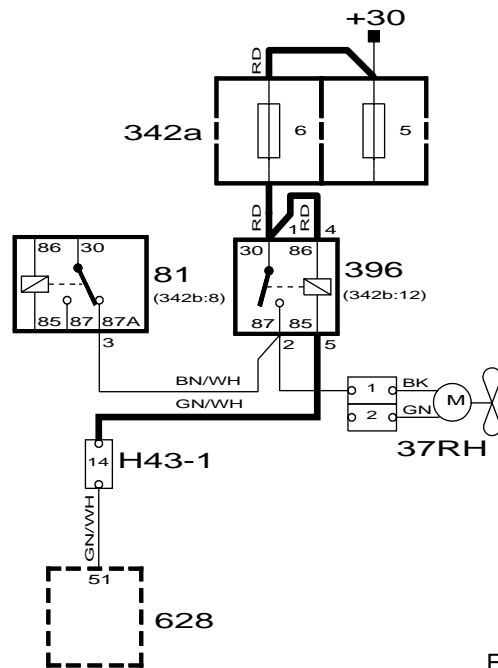
- 4 拆卸故障檢測插座。鬆開左側的儀錶板下部。
- 5 卸下左側的護檻板，折開地毯，這樣使插接器支架露出。
- 6 鬆開三個插接器支架，將其折開一邊。
- 7 **左座駕駛：**剪開導線箍，取下橫隔板壁左上線束橡膠護孔圈的膠布。
右座駕駛：剪開導線箍，取下橫隔板壁線束橡膠護孔圈的膠布。
- 8 可以通過線束的橡膠護孔圈穿一根鋼絲進入引擎艙。用膠布將附加線束的綠-白導線固定在鋼絲上，這樣導線接線極不會損壞。將導線拉入乘客空間盡可能長，使白色標記在橡膠護孔圈里面可以看到。
- 9 分開白色插接器。
- 10 在插接器支架和插接器公接頭之間從下面插入一把小螺絲起子。小心撬出插接器公接頭的六個快速固定件（每側三個），同時拔出公接頭。
- 11 拔出黃色鎖片，將接腳插入位置14的綠-白色導線中。
- 12 推入鎖片。重新裝回公接頭至插接器支架。可以聽到“喀嚓”聲響表示安裝到位。
- 13 連接公接頭，並且安裝插接器支架。
- 14 用導線箍安裝綠-白色導線至從支架至橡膠護孔圈的線束。使用一個導線箍和膠布密封固定橡膠護孔圈。
- 15 重新裝回地板地毯和護檻板。
- 16 安裝儀錶板下部板件和故障檢測插座。



- 17 對著繼電器和保險絲中央接線盒的線束固定引擎艙內的綠-白色導線。
- 18 鬆開繼電器板的快速固定件，提起並且翻轉繼電器和保險絲夾持件。
- 19 如圖所示，連接導線至繼電器夾持件位置FR12（高速，右散熱風扇）：
 - 兩股接線的紅色導線連接至接腳1
 - 沒有兩股接線的紅色導線連接至接腳4
 - 綠-白色導線連接至接腳5。
- 20 拔出保險絲5（前霧燈）保險絲夾持件的**正極端**的導線。（使用專用工具8580151。）剪掉接線極，剝開導線。
將此導線與附加線束中紅色導線（沒有接線極）接合在一起。使用套件中的導線接線極。
將接線極安裝在保險絲5（前霧燈）的**正極端**。
- 21 連接導線的另一端至保險絲6（2速散熱風扇）保險絲夾持件的**正極端**。
- 22 連接剩下的紅色導線至保險絲6（2速散熱風扇）保險絲夾持件的附加線束
- 23 重新裝回繼電器板，安裝繼電器和保險絲中央接線盒。注意導線護孔圈。
- 24 將套件中的繼電器裝入位置FR12。
- 25 將套件中的30安培保險絲裝入位置6。
- 26 重新裝回保險絲5（前霧燈）。
- 27 擰緊繼電器和保險絲中央接線盒線束固定件的螺絲。
- 28 安裝電瓶和電瓶導線。
- 29 校準時鐘。

電路圖

圖中粗黑線表示附加線束包括的導線。



E930A046

37RH	81	342a	396	628	H43-1
電機，散熱風扇，右	繼電器，2速散熱風扇，高速	保險絲中央接線盒，引擎艙內	繼電器，高速，右邊冷卻扇	控制盒，DICE	左A立柱下插接器支架的白色插接器