



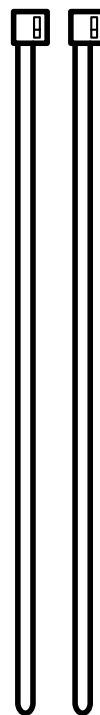
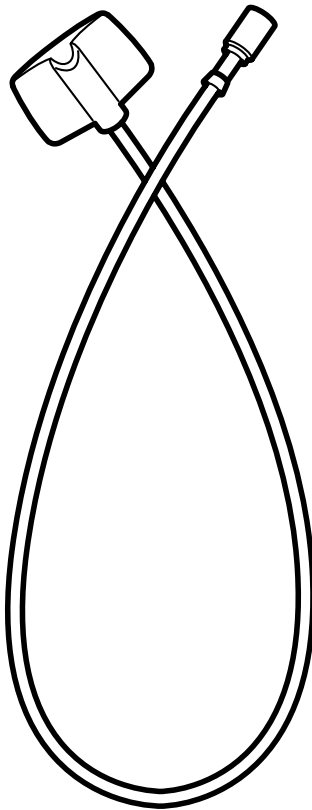
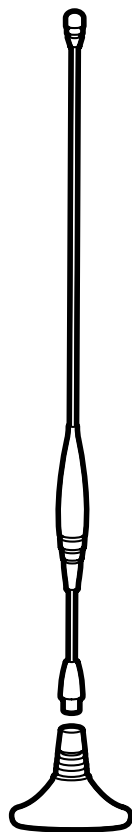
**SAAB**

**MONTERINGSANVISNING · INSTALLATION INSTRUCTIONS  
MONTAGEANLEITUNG · INSTALLATIONS DE MONTAGE**

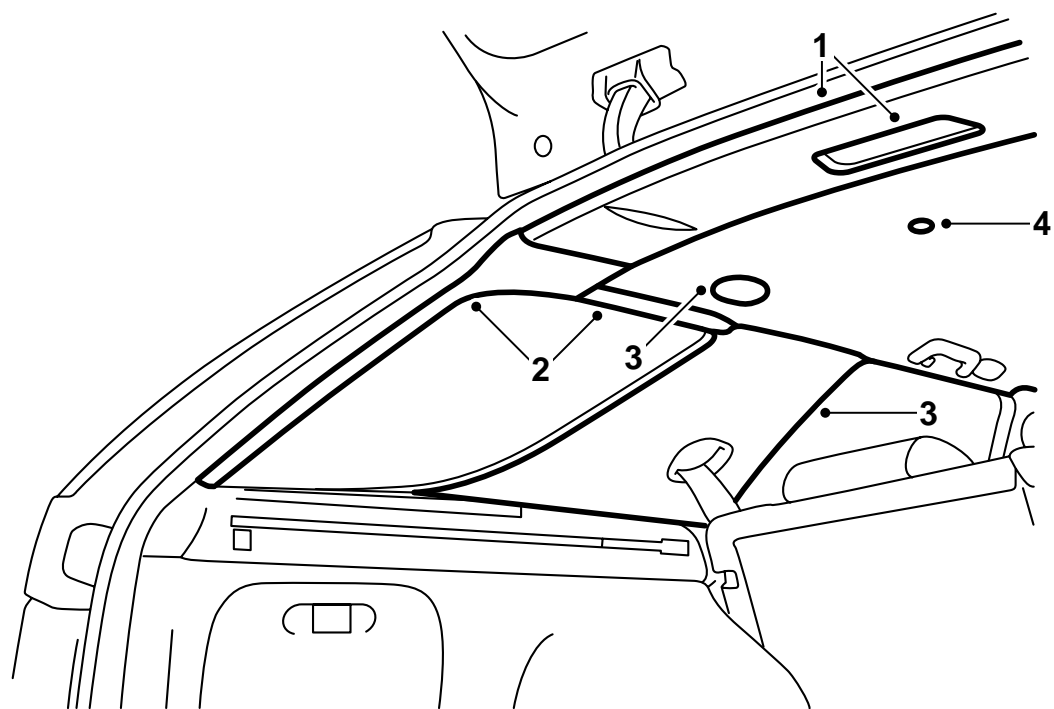
## Saab 9-5 5門車型

GSM 900兆赫車窗玻璃安裝式移動電話天線

Accessories Part No.	Group	Date	Instruction Part No.	Replaces
400 111 662	9:36-16	Sep 98	50 41 363	



E930A060



E930A061

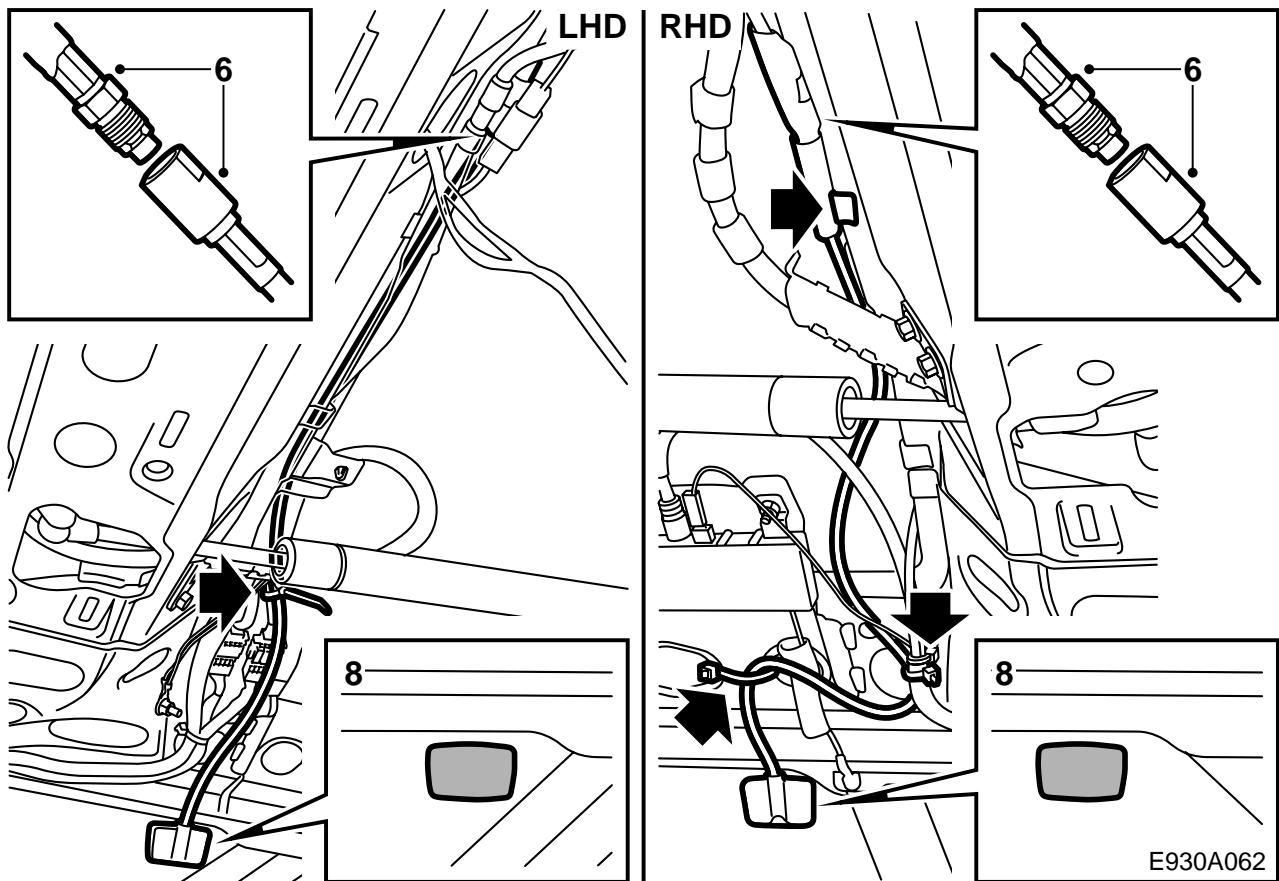
---

**重要事項**

溫度必須高於10° C (40° F)。

---

- 1 提出遮掩板，拆卸後車頂蓋板，鬆開照明燈連接。
- 2 拆卸D柱飾板和後邊窗之上的車頂蓋板。
- 3 拆卸後邊窗之上車頂蒙面的固定裝置，鬆開兩個C柱飾板前緣。
- 4 拆卸車頂的兩個卡扣，小心下彎頂篷。



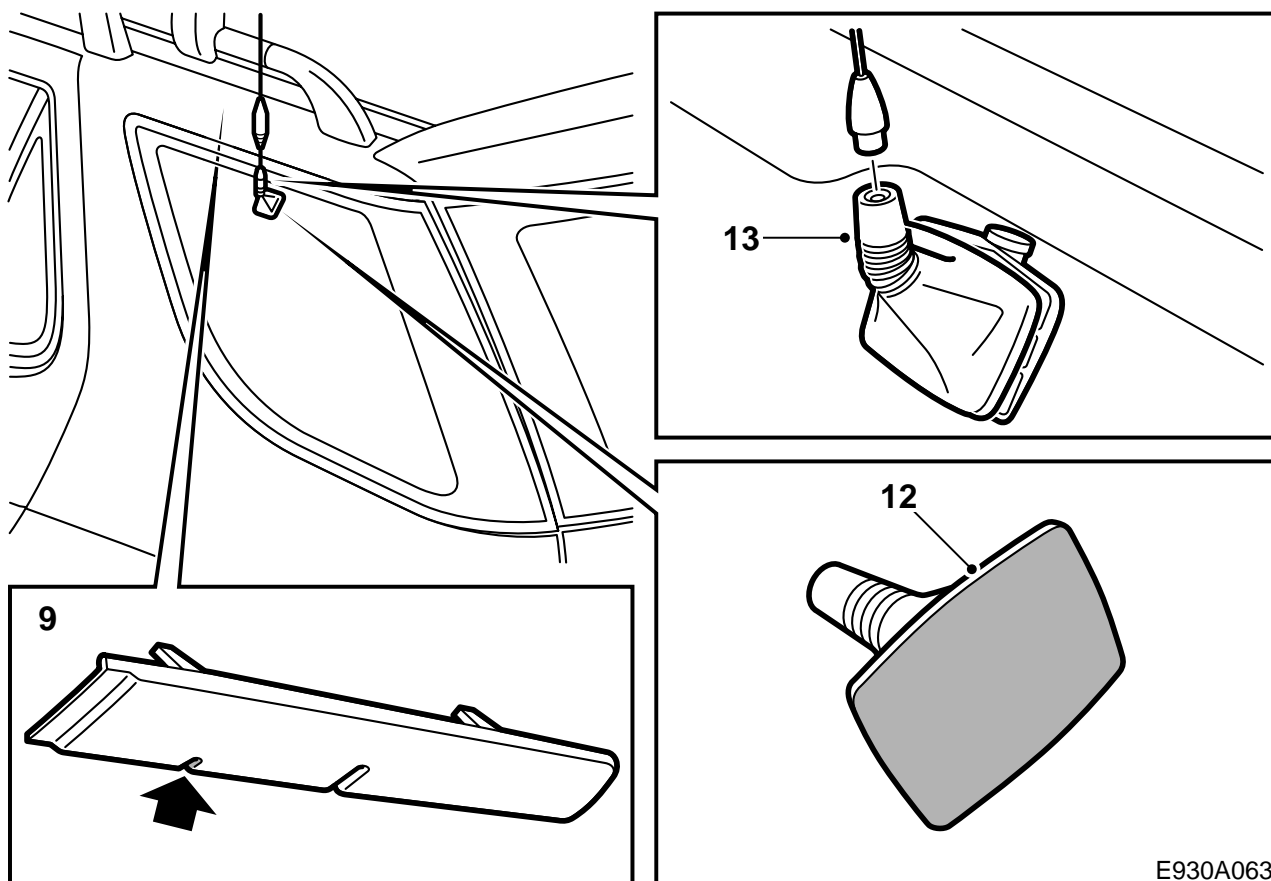
### 重要事項

溫度必須高於10° C (40° F)。

- 5 找到汽車中部的天線導線，取下纏繞在接頭上的膠布。
- 6 連接移動電話天線導線至汽車上預設的導線，將預設布線的卡箍移至接頭中間。用膠布纏繞接頭殼體，以免產生異響。
- 7 如圖所示放置天線導線，將其安裝到位但不要固定，這樣便利接收器的安裝。
- 8 參見圖示，在將要安裝天線的地方，清潔後邊窗的里面和外面，分別是左側（左座駕駛）和右側（右座駕駛）。使用隨附的清潔巾進行清潔，用一塊干淨、不掉絲的棉紗擦干。不要碰已經清潔干淨的車窗表面。

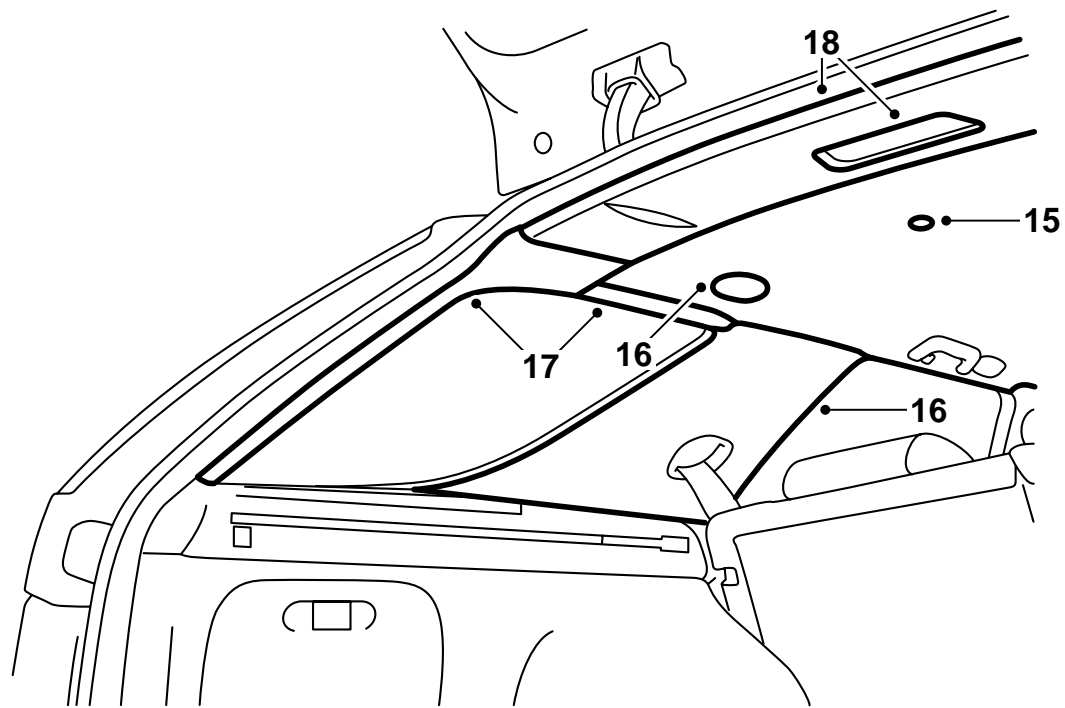
### 重要事項

天線不得安裝在車窗黑色區域或車窗的電熱絲上面。



E930A063

- 9 按照蓋板上的標記，在左後邊窗（左座駕駛）或右後邊窗（右座駕駛）的蓋板上做一個天線導線缺口。
- 10 卸下接收器的保護紙。不要碰膠布，在安裝至車窗之前，不要使其接觸到其他東西。
- 11 小心地安裝接收器至邊窗內側，對正在邊窗中的位置，參照車頂蓋板的缺口調整接收器位置，使天線東西朝上。首先將接收器的下部安裝至車窗，然後向前折整個接收器，將其緊緊壓在車窗上約60秒鐘。檢查在邊窗和接收器之間沒有氣泡。永久性安裝固定天線導線。
- 12 卸下天線座的保護紙。不要碰膠布，在安裝至車窗之前，不要使其接觸到其他東西。
- 13 將天線座安裝至邊窗外側，處於接收器中央位置，首先將天線座的下部安裝至車窗。然後向前折整個天線座，將其壓緊在車窗上約60秒鐘。
- 14 將天線桿擰緊在天線座上，使天線桿呈垂直狀態。如果傾斜約 $10^\circ$ ，意味著約50%的效率損失。



E930A064

- 15 小心裝上頂篷，安裝兩個車頂卡扣。
- 16 重新裝回C柱飾板和後邊窗之上的固定裝置。
- 17 將天線導線穿過車頂蓋板的缺口，安裝後邊窗上面的車頂蓋板，重新裝回D柱飾板。
- 18 連接照明燈，安裝後車頂蓋板。
- 19 將安裝說明書放入車內。
- 20 告知顧客，每次在自動洗車房洗車之前，都要卸下天線桿。

---

### 重要事項

在72小時之內不得在自動洗車機上洗車，因為必須等待膠干硬。

---