



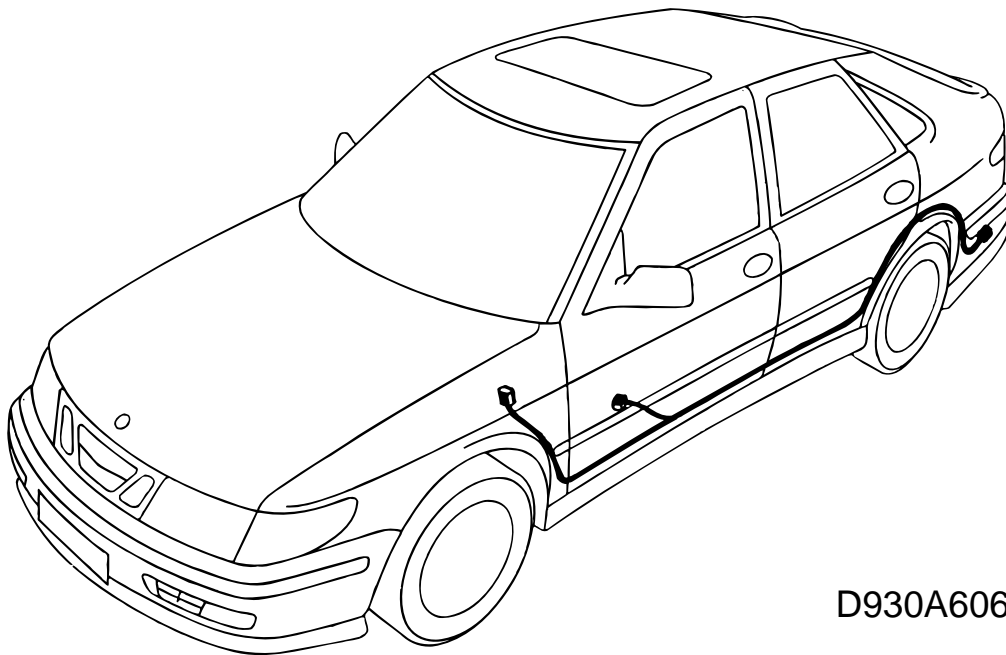
**SAAB**

**MONTERINGSANVISNING · INSTALLATION INSTRUCTIONS  
MONTAGEANLEITUNG · INSTALLATIONS DE MONTAGE**

## Saab 9-3

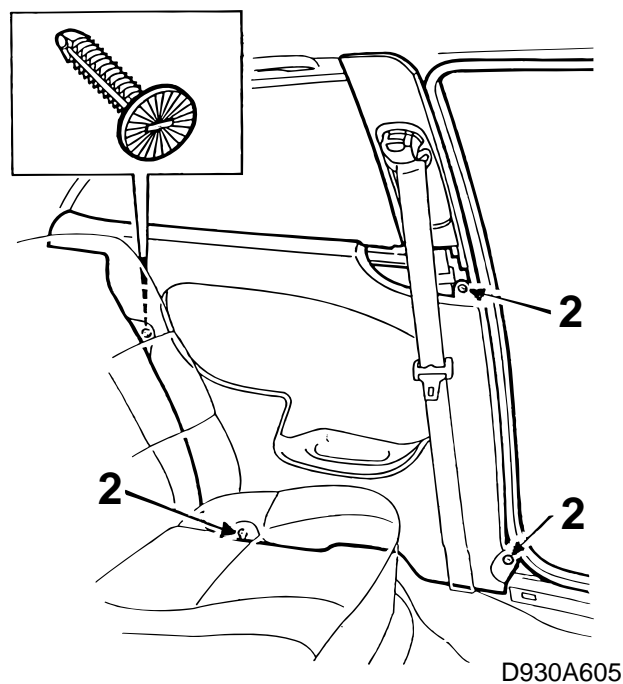
線束 · CD換片機

Accessories Part No.	Group	Date	Instruction Part No.	Replaces
400 111 738	9:36-11	Jun 98	86 90 612	86 90 612 May 98

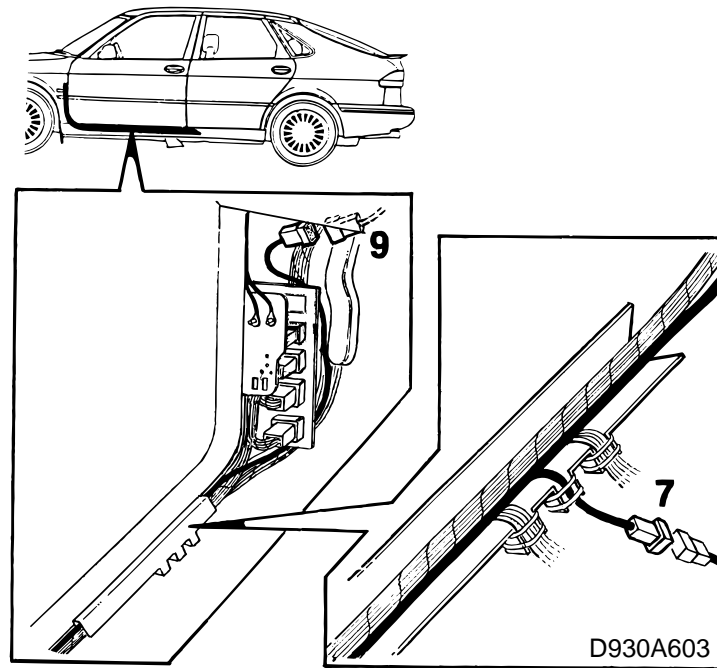


D930A606

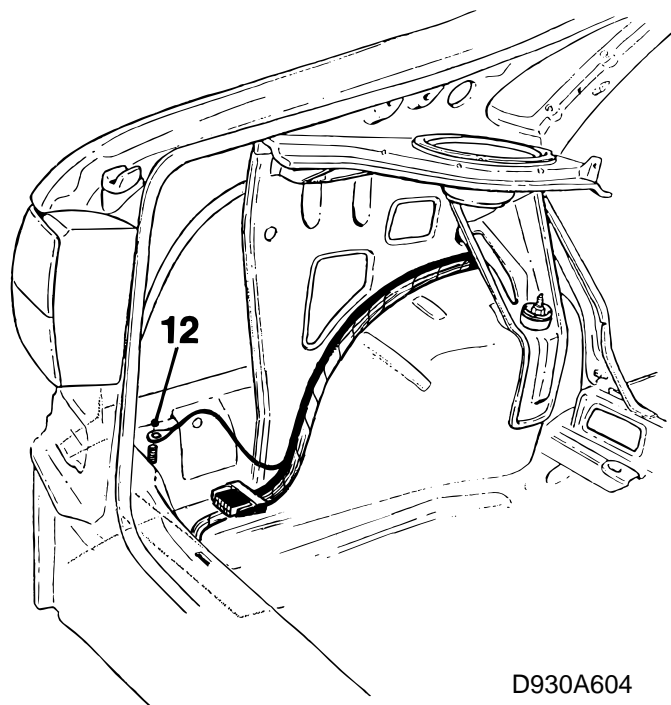
- 1 線束
- 2 卡箍 (8個)



- 1 打開行李廂蓋，鬆開並且折出行李廂空間中左後側蒙面。
- 2 拆卸3門式車型的後車窗下面的左側蒙面。
- 3 拆卸左前和左後護檻板和B柱飾板。
- 4 拆卸下面板。拆卸左座駕駛汽車的手套箱。



- 5 剪開圍繞線管（電纜束）中導線的中導線箍。
- 6 提起地毯，找到2接腳插頭，從其固定件上鬆開插頭殼體。
- 7 連接CD換片機的2接腳接頭至汽車的插頭。固定插頭殼體。
- 8 使用新的導線箍替換圍繞電纜管中線束的剪開的導線箍。
- 9 連接CD換片機線束的6接腳接頭至汽車的插頭。其位於插頭殼體的支架上面。



D930A604

- 10 將CD換片機的線束敷設在電纜管中，將其向後拉向行李廂空間，沿著電纜管。
- 11 將CD換片機導線固定至電纜管，用導線箍固定。
- 12 連接CD換片機的接地導線。
- 13 重新裝回卸下的零件。