



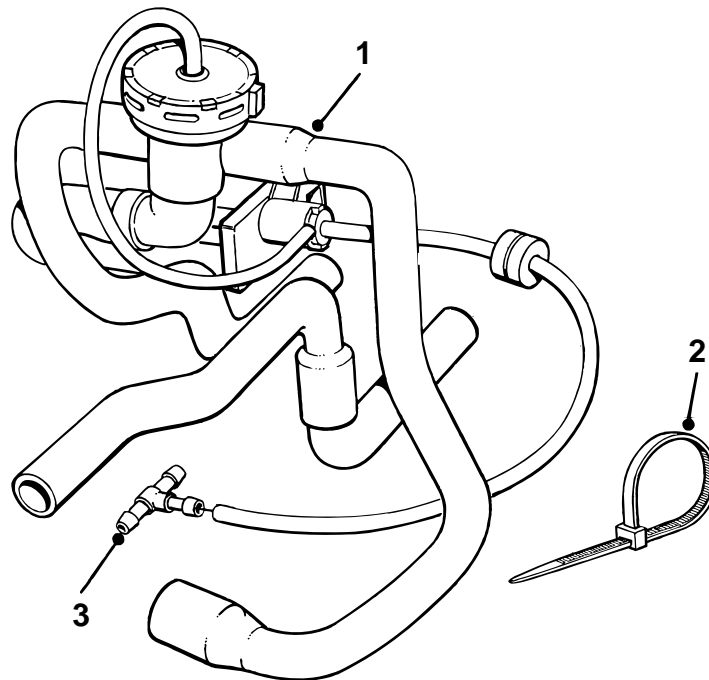
SAAB

**MONTERINGSANVISNING · INSTALLATION INSTRUCTIONS
MONTAGEANLEITUNG · INSTALLATIONS DE MONTAGE**

Saab 9-5

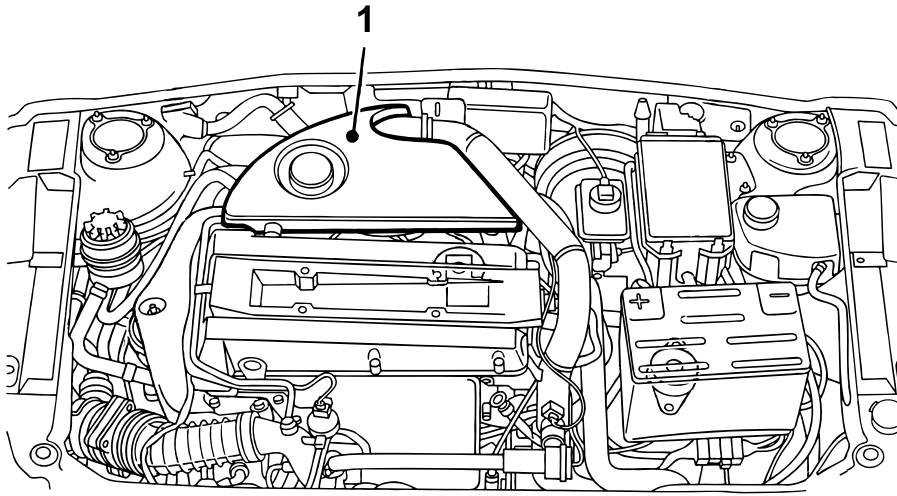
冷卻水閥門

Accessories Part No.	Group	Date	Instruction Part No.	Replaces
400 111 746	9:87-14	Aug 98	48 69 509	



E980A621

- 1 水閥門總成
- 2 箍圈 (2件)
- 3 T形管



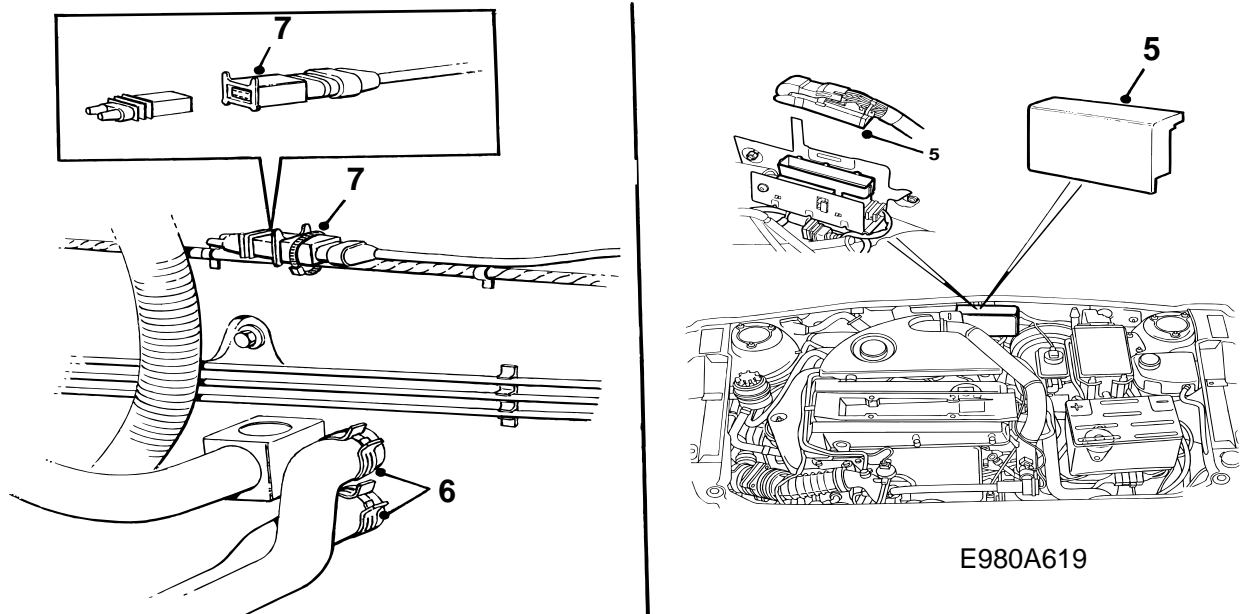
E980A618

- 1 拆卸引擎蓋罩。
- 2 蓋上葉子板保護件，卸下散熱系統副水箱蓋。

⚠ 警告

如果汽車引擎尚熱時應該小心操作。冷卻水是燙的。另外也有人被排氣歧管燙傷的危險。

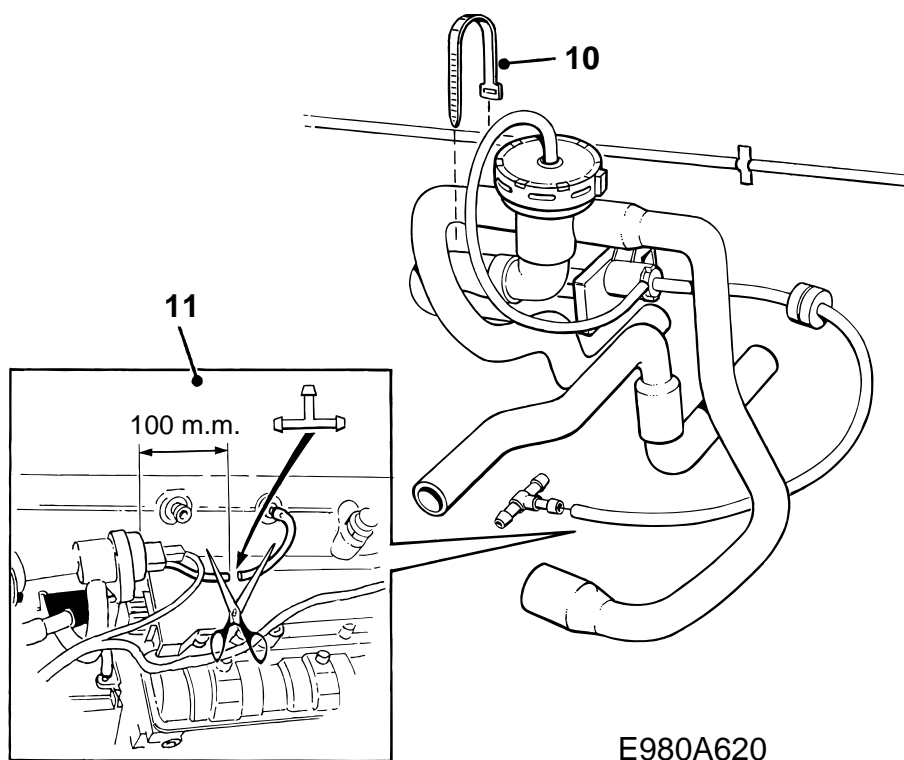
- 3 升起汽車。用一個盛器接冷卻水。打開排放塞，連接一根軟管，排放冷卻水。
- 4 擰緊排放塞，降下汽車。



- 5 卸下蓋罩，分開引擎線束的接頭。鬆開接頭的支架，將其折向一邊。
- 6 剪開束箍，拆卸熱交換器和引擎之間的冷卻水軟管。將軟管卡箍移至冷卻水閥門的新的軟管上。
- 7 剪開固定橫隔板壁上冷卻水閥門2接腳接頭的導線箍。拆卸接頭的保護蓋。
- 8 連接冷卻水閥門的接頭。
- 9 安置並且連接冷卻水閥門至熱交換器管件和引擎。

注意

在安裝軟管時，使用少量肥皂水可以便利安裝。



- 10 用一個束箍環繞軟管和橫隔板壁的电纜束固定冷卻水閥門。
- 11 在距進氣管真空入口處約100毫米的地方剪斷真空軟管，連接T形管件至軟管兩端。連接冷卻水閥門的真空軟管至T形管件。

重要事項

確保沒有任何軟管碰到活動的零件。

- 12 使用一個束箍固定冷卻水閥門軟管至散熱器軟管。
- 13 重新裝回支架，連接接頭。重新裝回蓋罩。
- 14 加滿冷卻水，檢查系統的密封情況。
- 15 如下所述給冷卻系統排氣。

注意

空調應該處於OFF位置。

加注系統至MAX刻度，安裝副水箱壓力蓋。起動引擎並且開熱，盡量以各種轉速運行，直至散熱風扇啓動三次。使引擎熄火，視需要補充加注冷卻水至MAX液位。

- 16 重新裝回引擎蓋。