



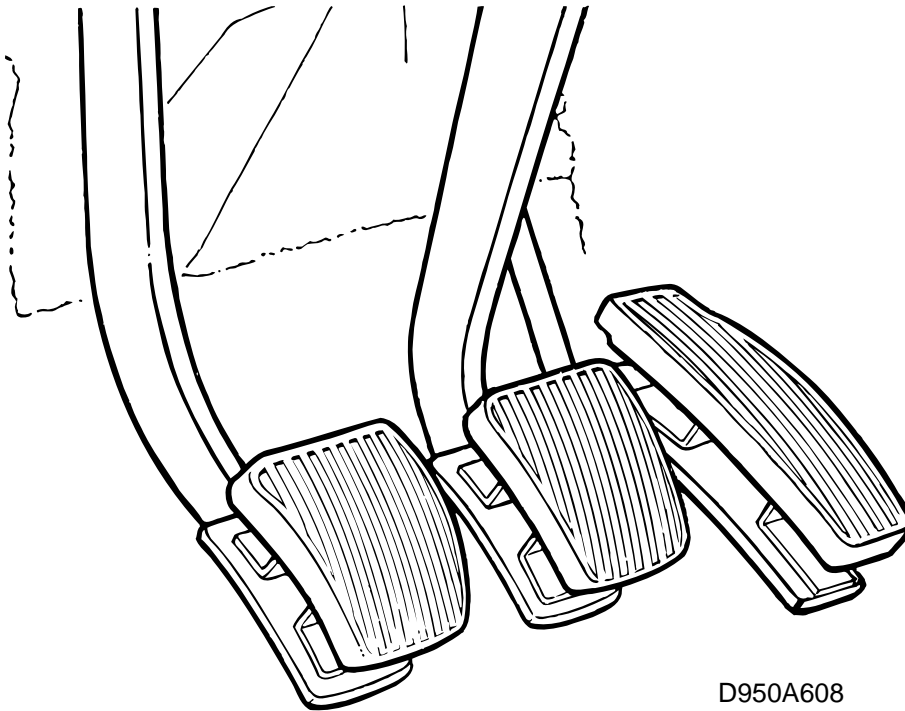
SAAB

**MONTERINGSANVISNING · INSTALLATION INSTRUCTIONS
MONTAGEANLEITUNG · INSTRUCTIONS DE MONTAGE**

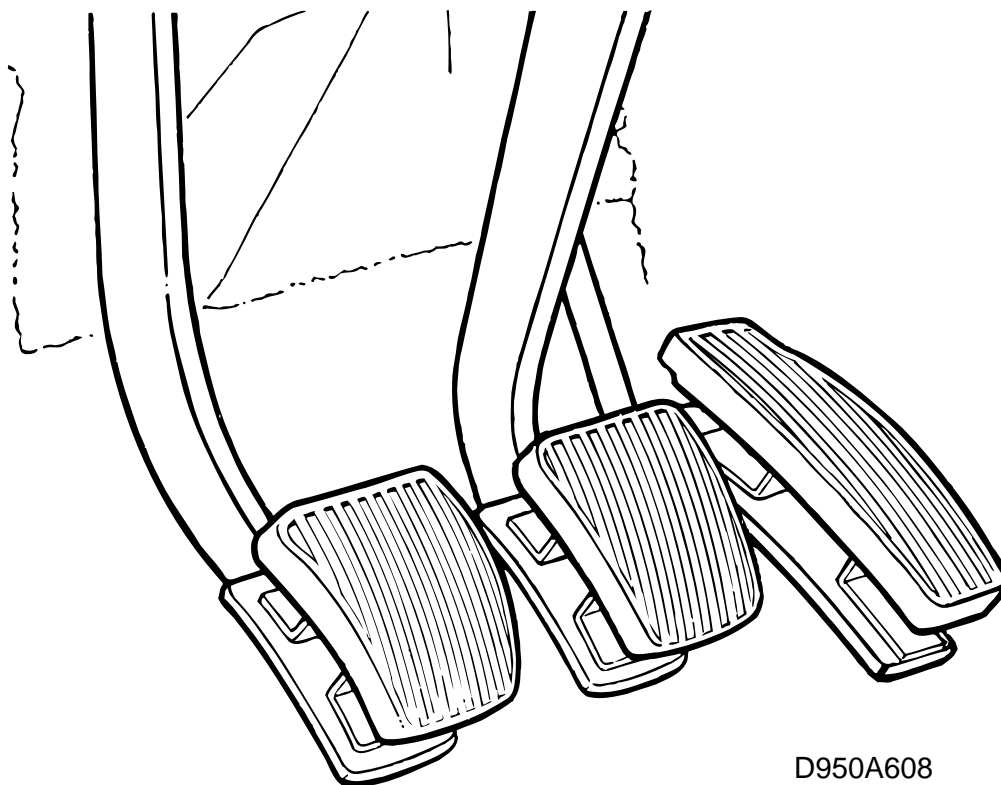
Saab 900 M94- , Saab 9-3

踏板增高裝置

Accessories Part No.	Group	Date	Instruction Part No.	Replaces
400 111 852 400 111 860 400 111 878 400 111 886 400 111 894	9:52-01	Sep 99	50 61 361	50 61 361 May 99



D950A608



D950A608

- 1 拆卸所有踏板的踏板膠皮。
- 2 使用隨附的孔位模具，用一塊膠布或類似物將其固定在踏板上。在踏板板件上標出孔眼位置，與踏板板件呈垂直角度鑽孔。首先使用3.5毫米直徑鑽頭鑽孔，然後使用7毫米直徑鑽頭鑽孔。
- 3 安裝踏板膠皮至踏板板件上。
- 4 使用隨附的螺栓和螺母擰緊踏板板件。

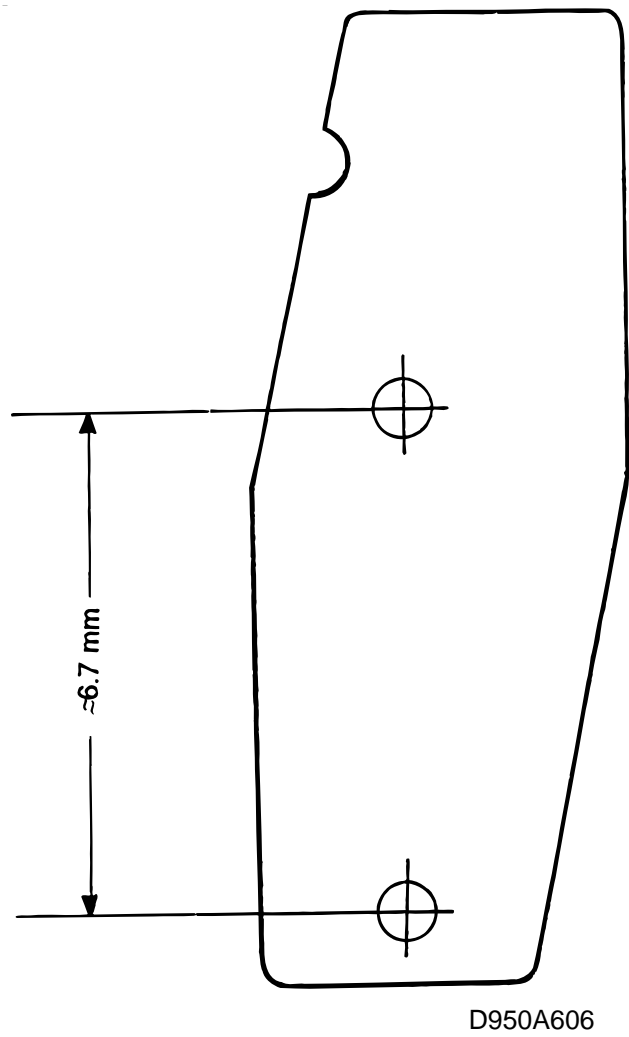
擰緊扭矩9.5牛頓米 (7磅力英尺)

注意

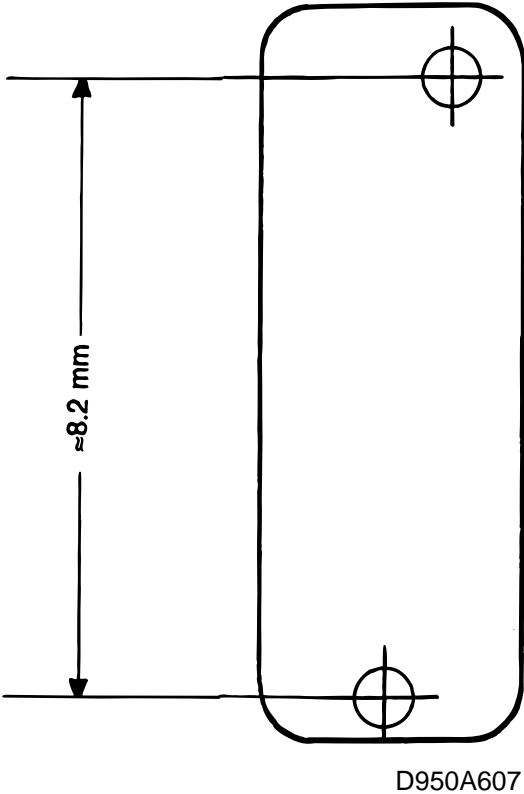
注意油門踏板的踏板板件應該安裝在正確的孔位中。

支架應該與現存的踏板邊對邊安裝。

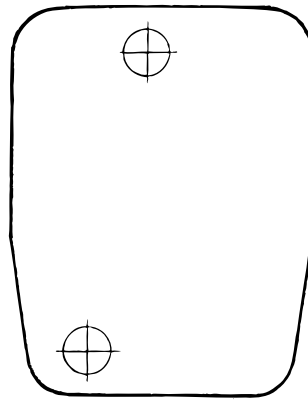
油門踏板模具，左座駕駛



油門踏板模具，右座駕駛

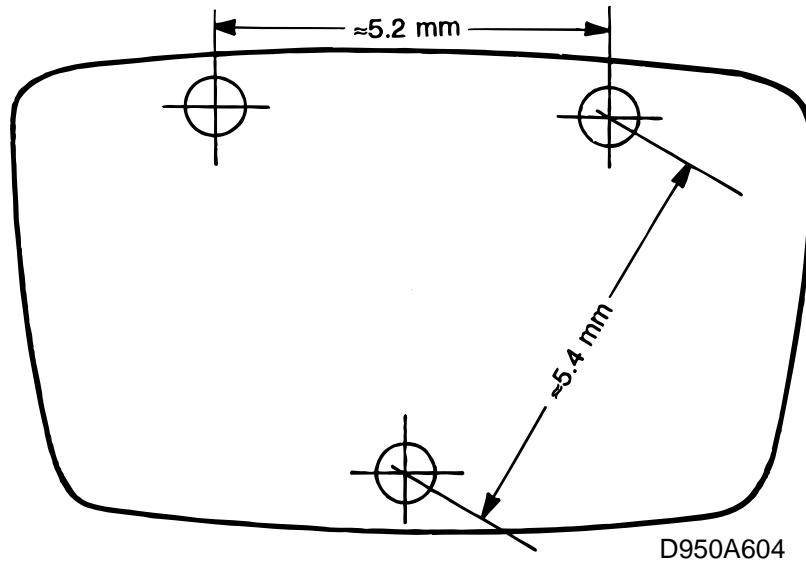


煞車踏板模具，左座駕駛手排變速箱



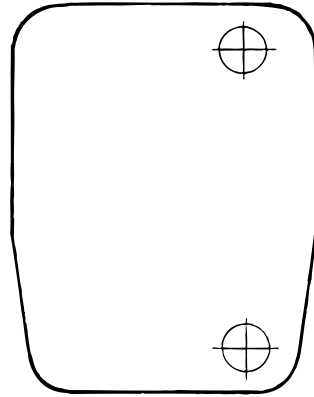
D950A601

煞車踏板模具，左座駕駛自排變速箱/Sensonic



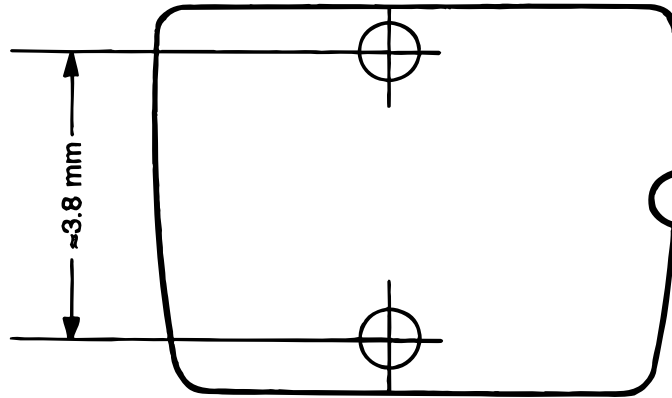
D950A604

煞車踏板模具，右座駕駛手排變速箱



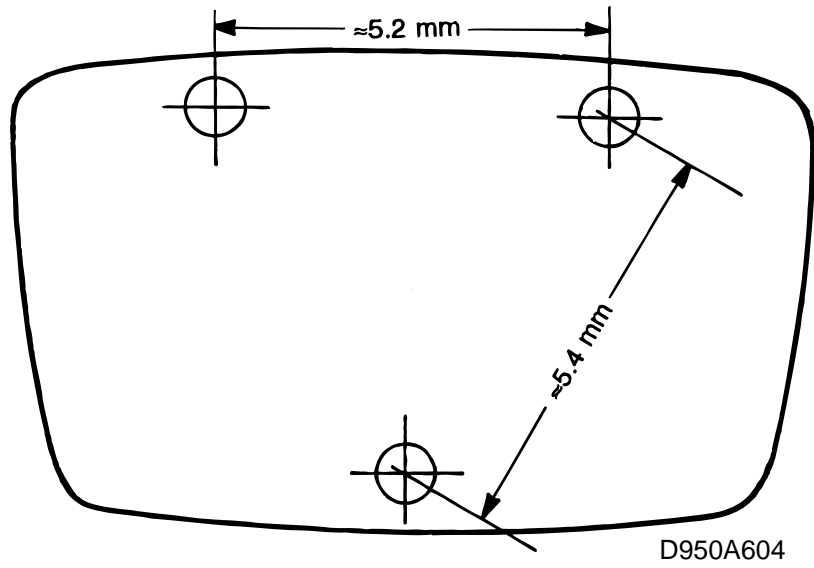
D950A602

煞車踏板模具，右座駕駛自排變速箱/Sensonic 900 M94-98，以及9-3 M98 車身號碼直至並包括 W2058195(3門/5門車型)或 W7054083 (敞篷車)

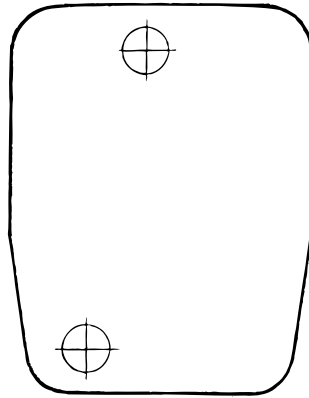


D950A605

煞車踏板模具，右座駕駛自排變速箱9-3 M98 車身號碼始於並包括W2058196 (3門/5門車型) 或 W7054084 (敞篷車)

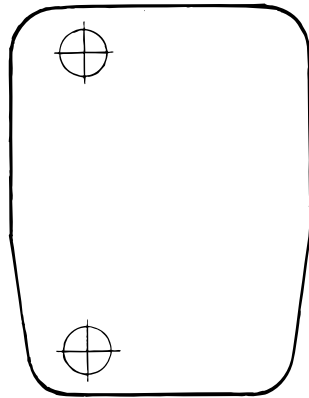


離合器踏板模具，左座駕駛900-M97



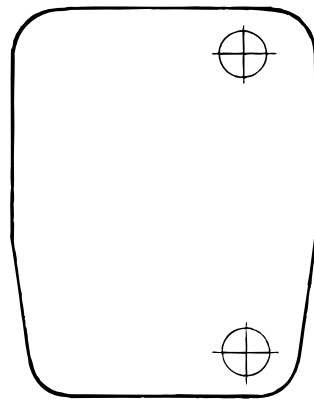
D950A601

離合器踏板模具，左座駕駛900 M98/9-3



D950A603

離合器踏板模具，右座駕駛



D950A602