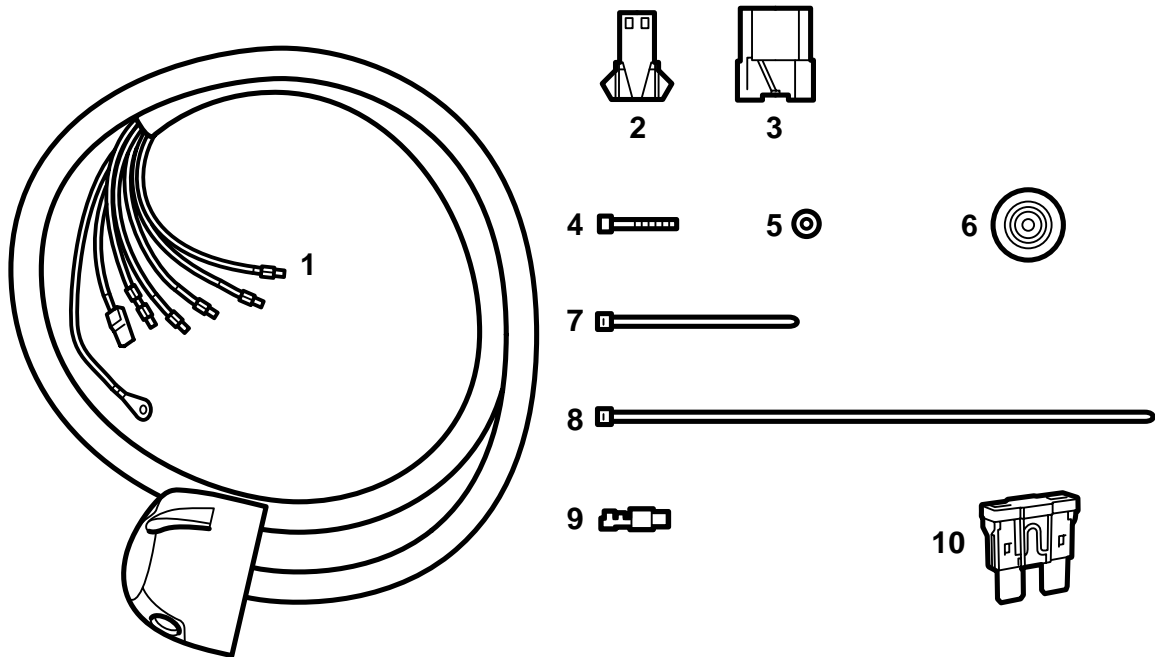


**SAAB****MONTERINGSANVISNING · INSTALLATION INSTRUCTIONS  
MONTAGEANLEITUNG · INSTRUCTIONS DE MONTAGE**

## Saab 900 M94-, Saab 9000, Saab 9-3

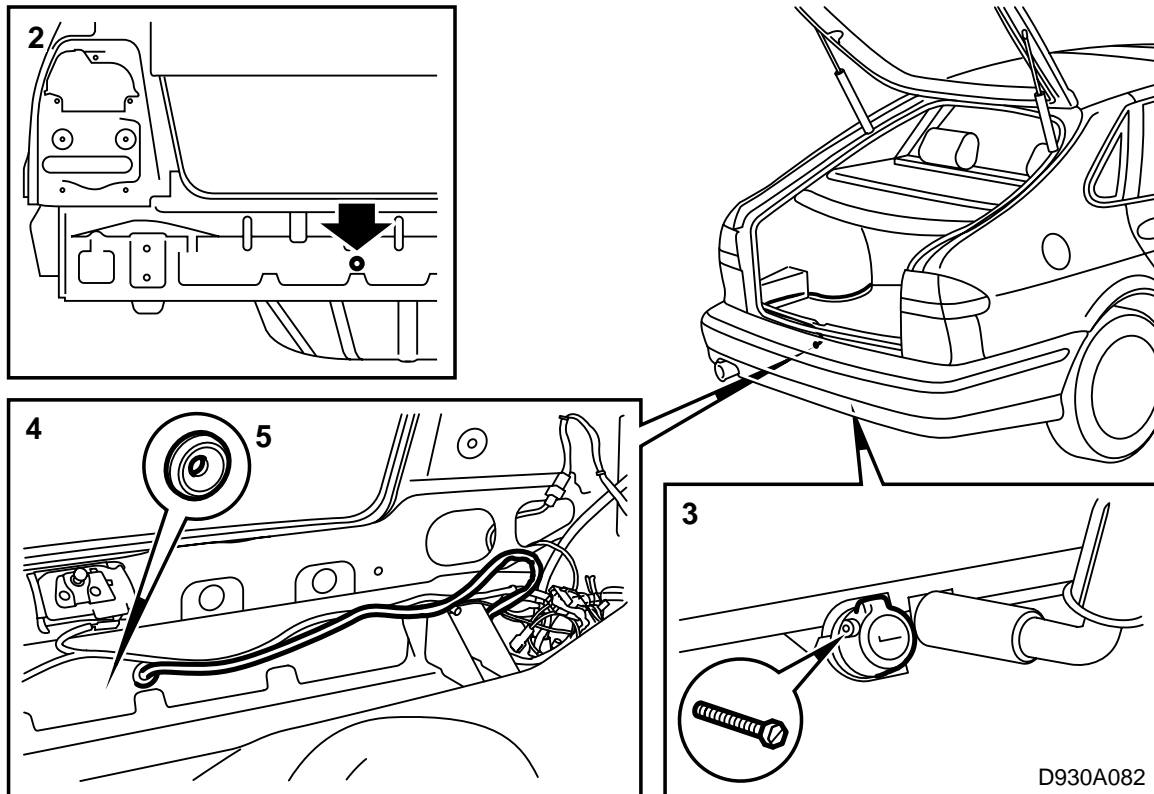
### 7 接線極拖車鉤接頭

| Accessories Part No. | Group   | Date   | Instruction Part No. | Replaces                            |
|----------------------|---------|--------|----------------------|-------------------------------------|
| 400 112 074          | 3:71-15 | Jul 99 | 86 79 219            | 75 03 80 Jul 93<br>51 06 703 Apr 99 |



D930A081

- 1 拖車鉤接頭
- 2 2 接腳插頭
- 3 8 接腳插頭
- 4 螺絲 (3 枚)
- 5 螺母 (3 枚)
- 6 橡膠護孔圈
- 7 導線箍 (2 件)
- 8 導線箍 (3 件)
- 9 平板接腳
- 10 保險絲 10A



### Saab 900 M94- · Saab 9-3

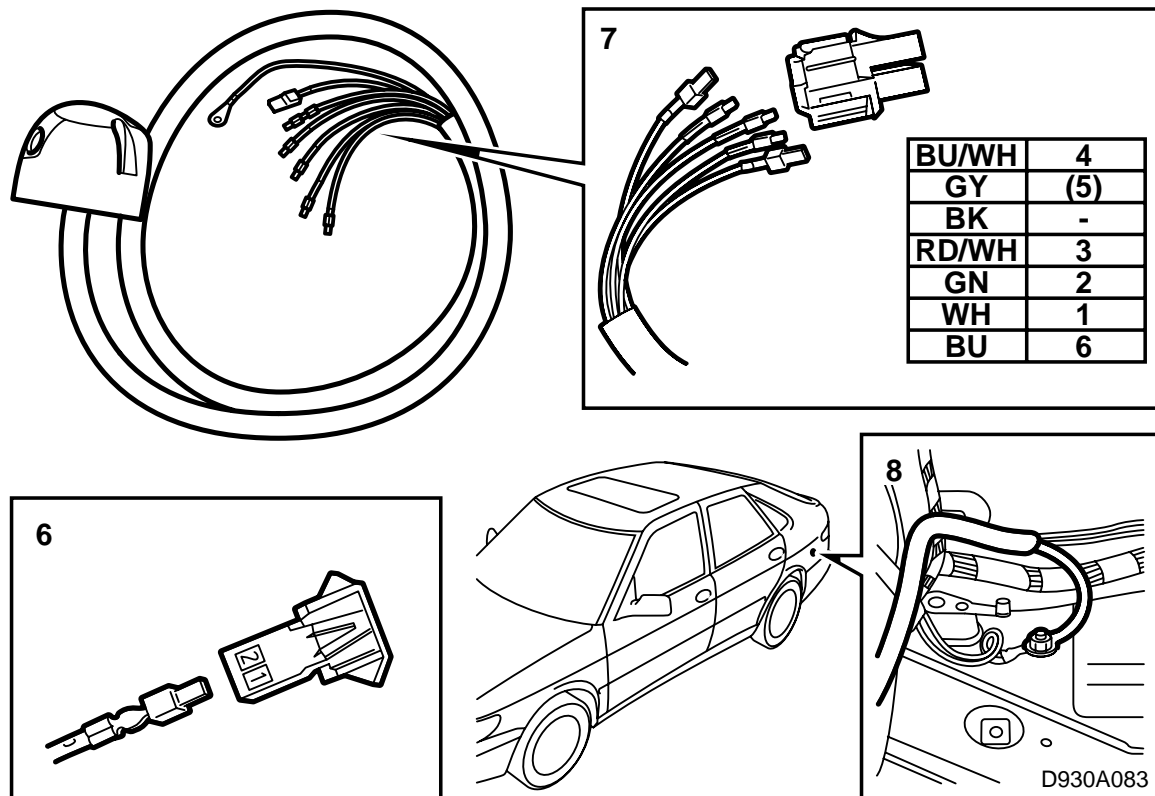
- 1 折開左後側蒙面。
- 2 如圖所示，用孔鋸鑽一個直徑25毫米的孔。  
對孔眼做防鏽處理。

#### 警告

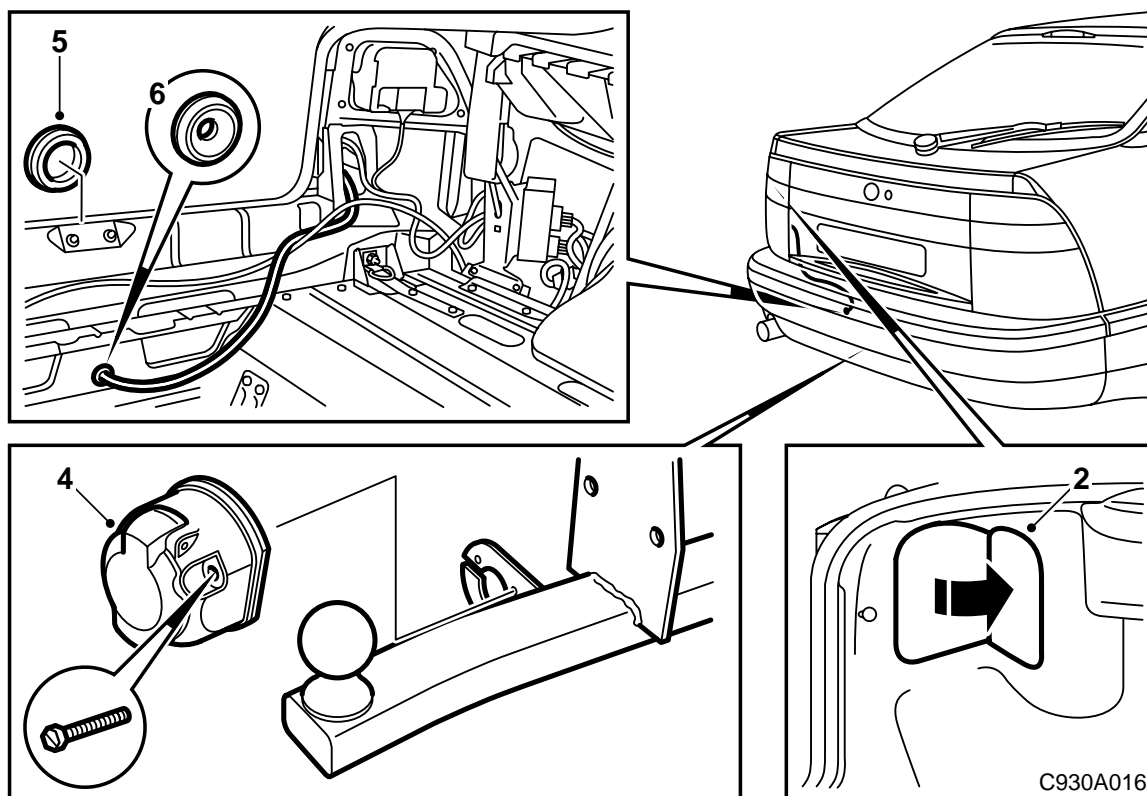
注意沿後車籠的線束。

打磨孔眼，去掉散落的鑽屑和漆片。使用 Teroson 廠牌的 FL 清潔劑清潔。塗抹 Standox 1K Fullprimer 底漆。上面漆。在孔洞內表面塗抹 Terotex HV 400 (零件號 3015930)。

- 3 擰緊拖車鉤接頭固定件上的 7 接線極插頭。
- 4 將線束並入行李廂線束。
- 5 安裝橡膠護孔圈。

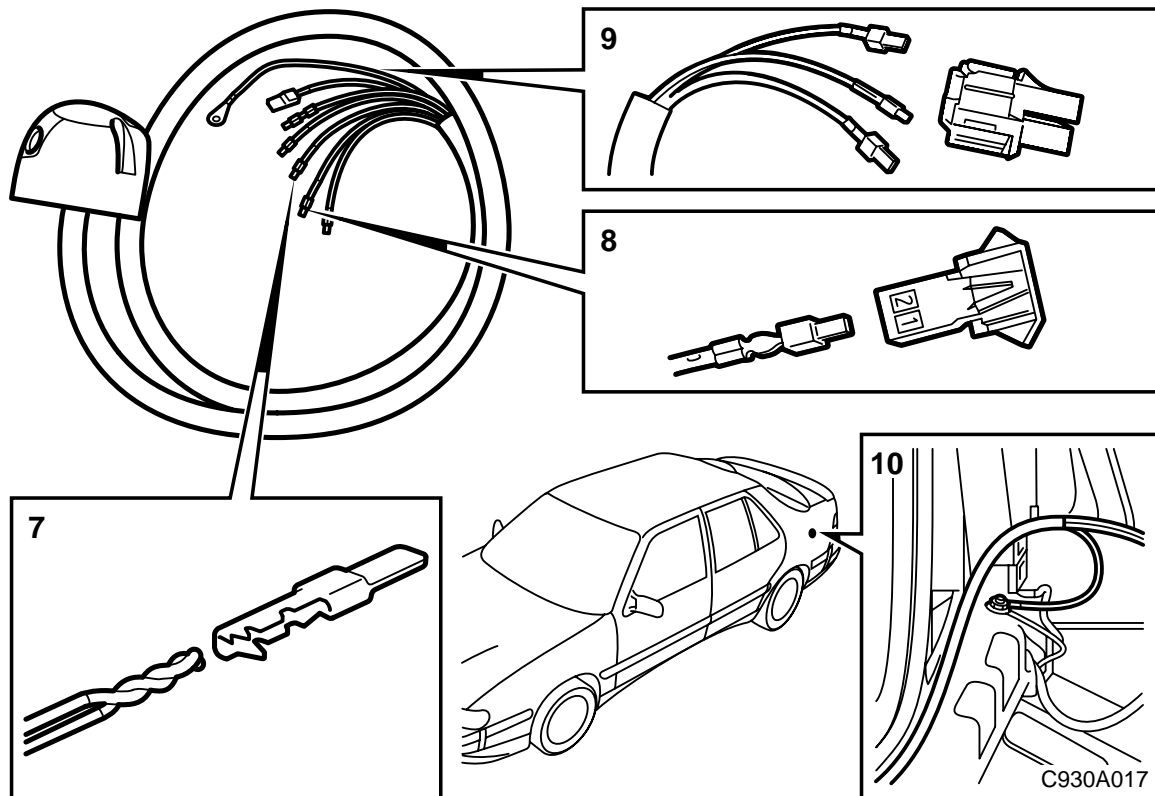


- 6 如果需要安裝正極電源套件 400 101 226 或充電套件 400 101 234，將灰色粗導線連接隨附插頭 (2 接線極) 的接腳 1 或接腳 2。  
如果不使用插頭，用膠布固定在適當地方。
- 7 如圖所示，連接線束至 8 接線極插頭。
- 8 黑色接地導線連接至左後組合燈組下面的接地點。
- 9 連接 8 接線極插頭至預設線束或至套件 400 112 090 的 8 接線極線束。
- 10 用導線箍將線束固定在適當位置。
- 11 **9-3**：安裝保險絲 (10A) 至位置 B 的中央接線盒中。
- 12 檢查功能，安裝卸下的零件。



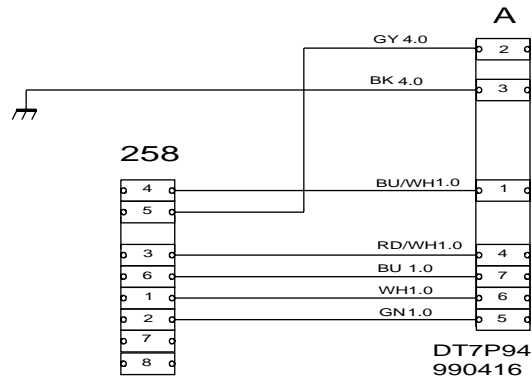
### Saab 9000

- 1 折開左後側蒙面。
- 2 拆卸左後組合燈組上面的護罩。
- 3 **5門車型**：拆卸後板上的橡膠塞子。
- 4 擰緊拖車鉤接頭固定件上的7接線極連接接頭。
- 5 **5門車型**：將線束拉入行李廂中。  
**4門車型，CS**：通過可拆卸式拖車鉤眼，將線束拉入行李廂。
- 6 安裝橡膠護孔圈。



- 7 **-87** : 剪去綠色和藍色導線的平板接腳。剝去電線皮，將導線兩端擰在一起。  
安裝一個新的平板接腳。  
連接平板接腳至8接線極插頭的接腳2。
- 8 如果需要安裝正極電源套件400 101 226或充電套件400 101 234，將灰色粗導線連接隨附插頭(2接線極)的接腳1或接腳2。
- 9 按照第6頁第7點所示，連接線束至8接線極插頭。
- 10 黑色接地導線連接至左後組合燈組下面的接地點。
- 11 連接8接線極插頭至汽車預設線束。
- 12 用導線箍將線束固定在適當位置。
- 13 檢查功能，安裝卸下的零件。

## 7 接線極拖車鉤插頭線路圖



## 258

汽車的連接接頭

## A

|   |        |
|---|--------|
| 1 | 左轉向指示燈 |
| 2 | 霧燈     |
| 3 | 接地     |
| 4 | 右轉向指示燈 |
| 5 | 右駐車燈   |
| 6 | 煞車燈    |
| 7 | 左駐車燈   |