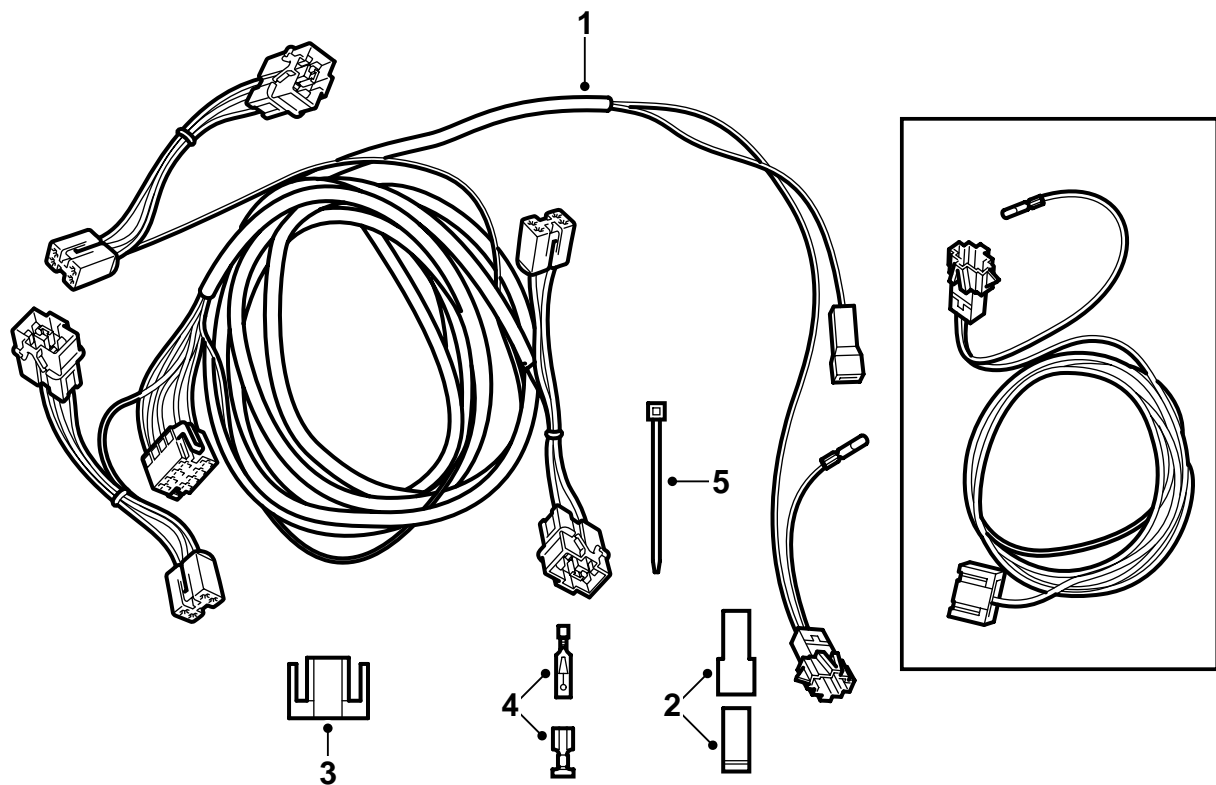


**SAAB****MONTERINGSANVISNING · INSTALLATION INSTRUCTIONS
MONTAGEANLEITUNG · INSTALLATIONS DE MONTAGE**

Saab 900 M94-M98, Saab 9-3

拖車鉤操縱線束

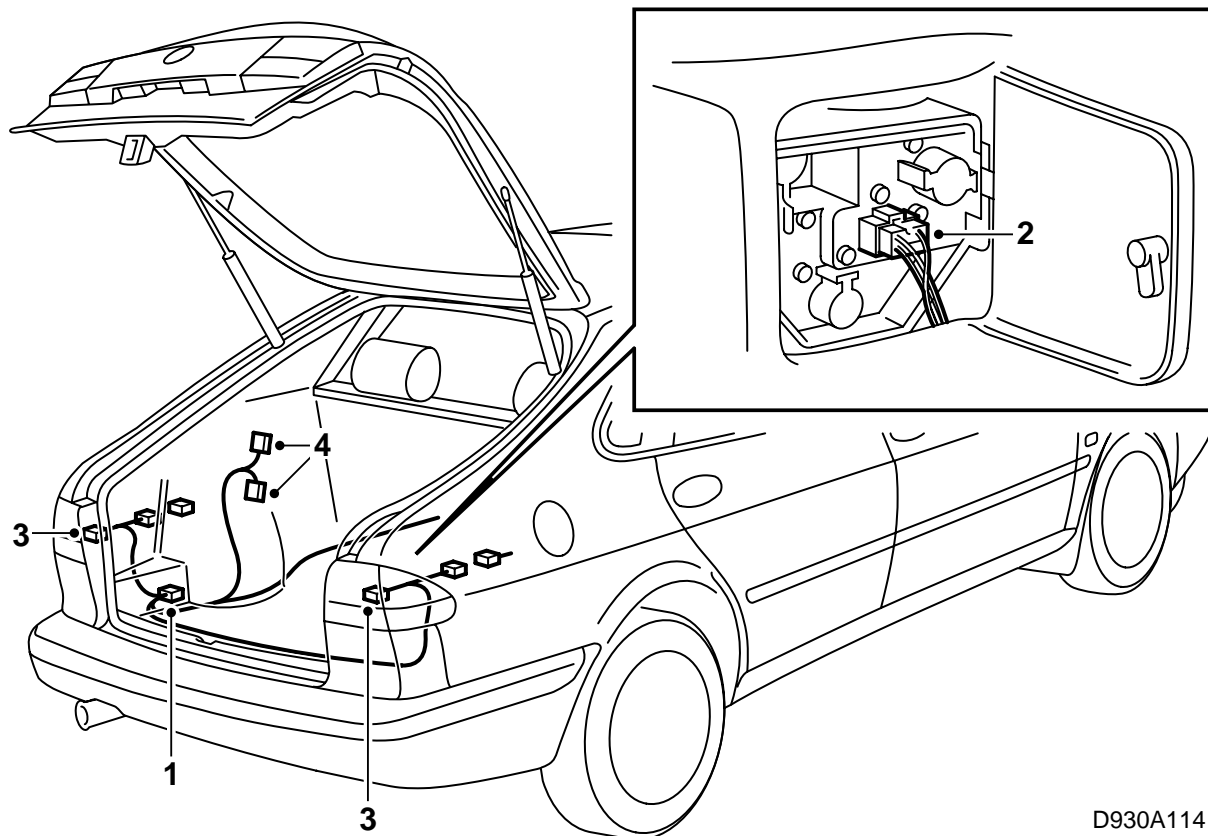
Accessories Part No.	Group	Date	Instruction Part No.	Replaces
400 112 090	9:37-1	Jun 99	52 46 095	75 04 06 Oct 95 86 79 300



D930A113

- 1 線束
- 2 1接腳插頭 (x2)
- 3 2接腳插頭
- 4 導線接線極 (x2)
- 5 導線箍 (x5)

右座駕駛汽車還需要套件 400101663



D930A114

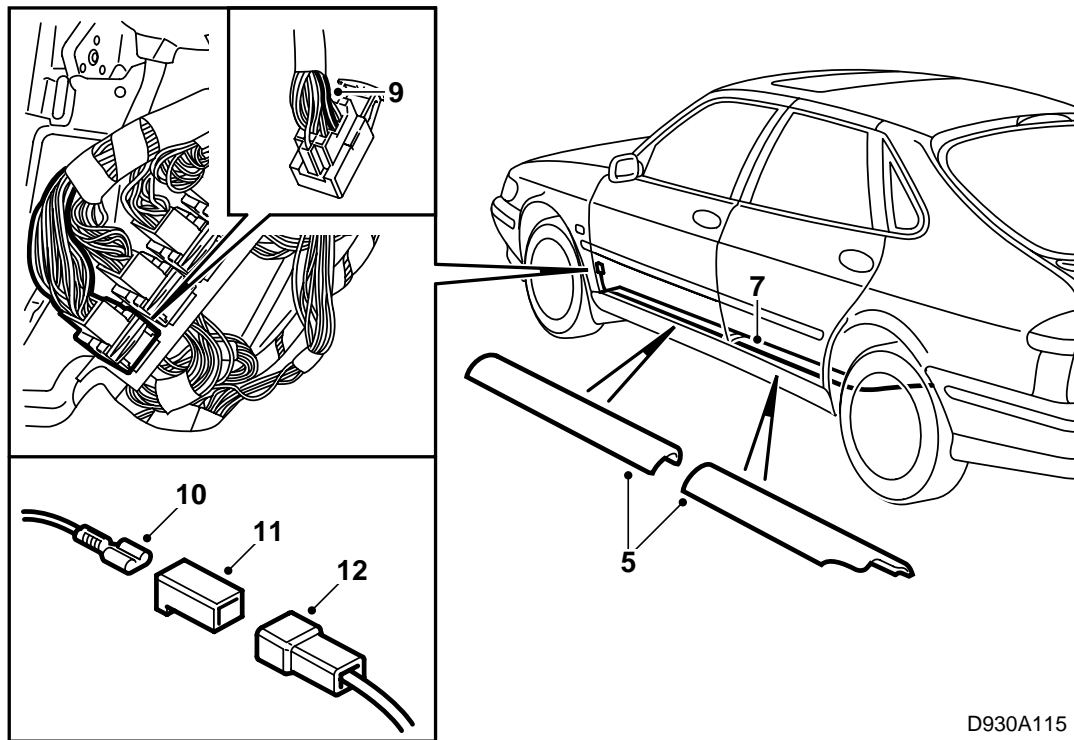
操作先決條件：

後護檻板卸下。

左後側蒙面卸下。

拖車鉤及其線束已經安裝。

- 1 壓實8接腳插頭至拖車鉤接頭線束。
- 2 鬆開後組合燈組的連接接頭。
- 3 具有零件號套筒的安裝套件的插頭連接至左後燈，相同導線支線的其他插頭連接至右後燈。
- 4 分開行李廂中左車輪拱罩背後的黑色4接腳插接器，連接操縱套件中其他的4接腳接頭。



D930A115

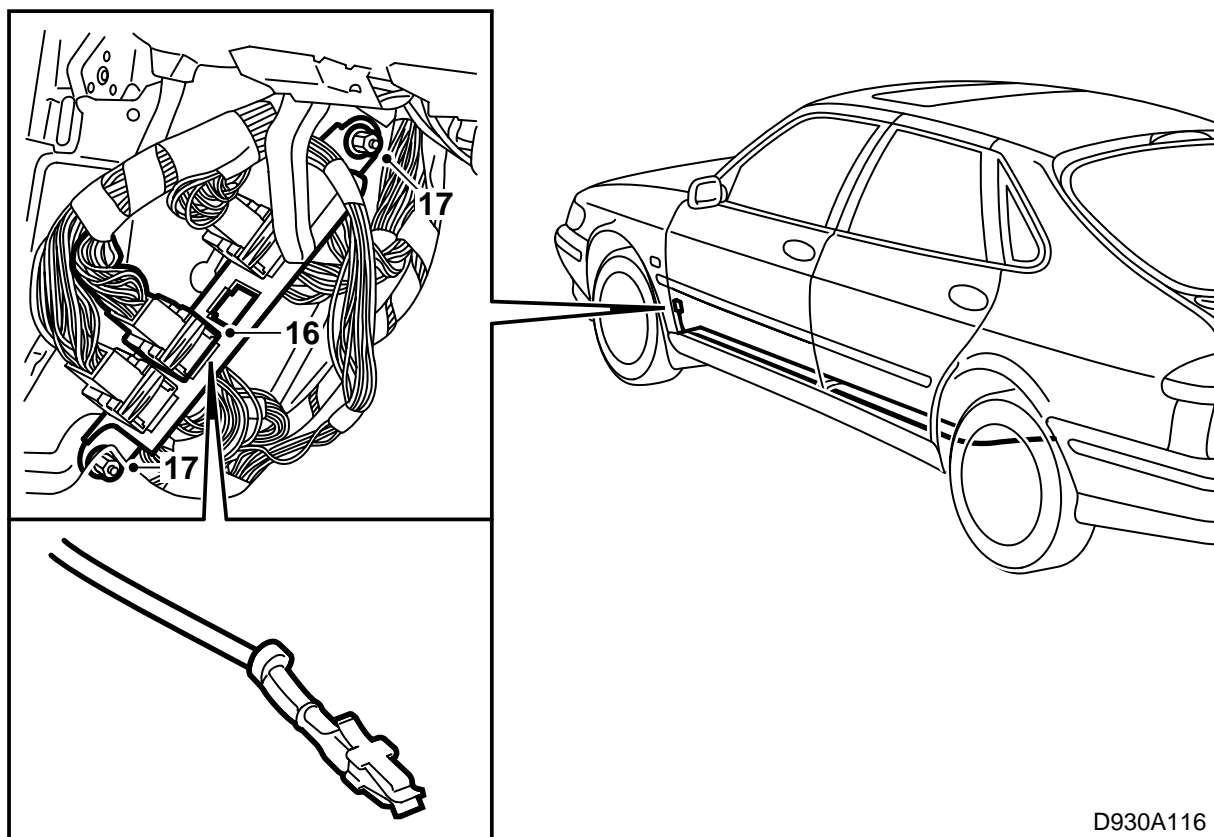
- 5 拆卸左護檻板和方向盤下面的蓋板。
右座駕駛：拆卸手套箱。
- 6 **3門車型：**拆卸後座右側蒙面。
- 7 沿汽車左側敷設套件的線束，從行李廂直至儀錶板。
- 8 將腳墊折開脫離A立柱下面支架上的插頭。

Saab 9-3 車型繼續第 16 點。

900

- 9 在盡可能靠近插接器之處，剪掉灰色 33 接腳插接器接腳 13 的紫色導線。
- 10 使導線剝皮約 15 毫米，安裝套件的導線套筒在導線上。
- 11 安裝導線套筒在套件的 1 接腳套筒插頭上。
- 12 剪掉套件紫色導線的導線接線極。
- 13 使導線剝皮約 15 毫米，安裝套件的導線接腳在導線上。
- 14 安裝導線接腳至套件的 1 接線極接腳插頭。
- 15 將插頭壓合在一起。

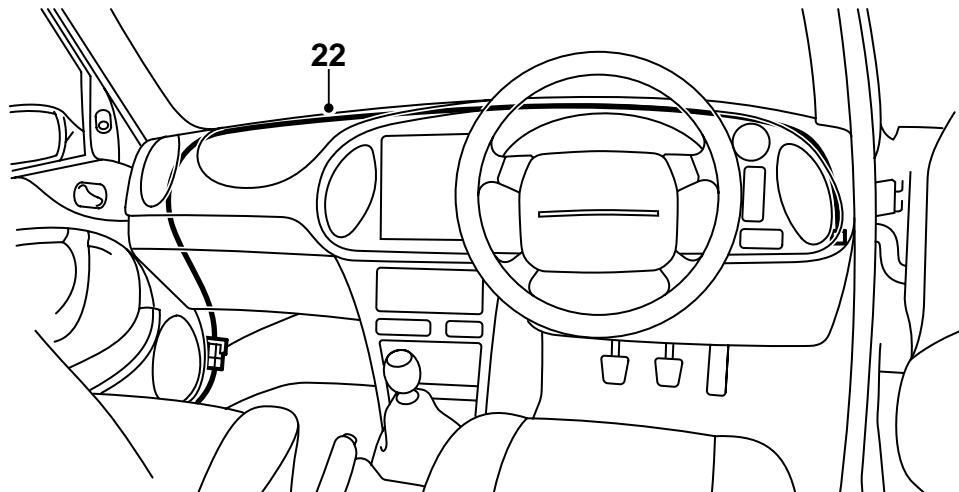
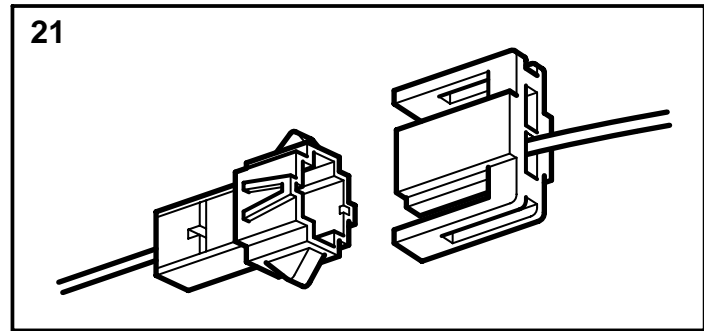
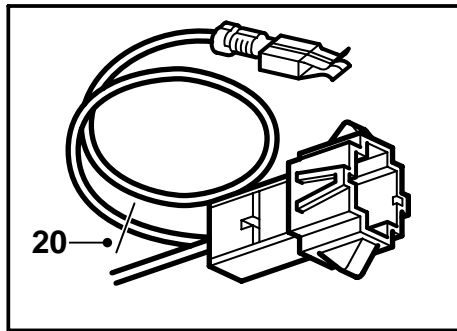
右座駕駛汽車繼續第 20 點，其他汽車繼續第 23 點。



D930A116

9-3

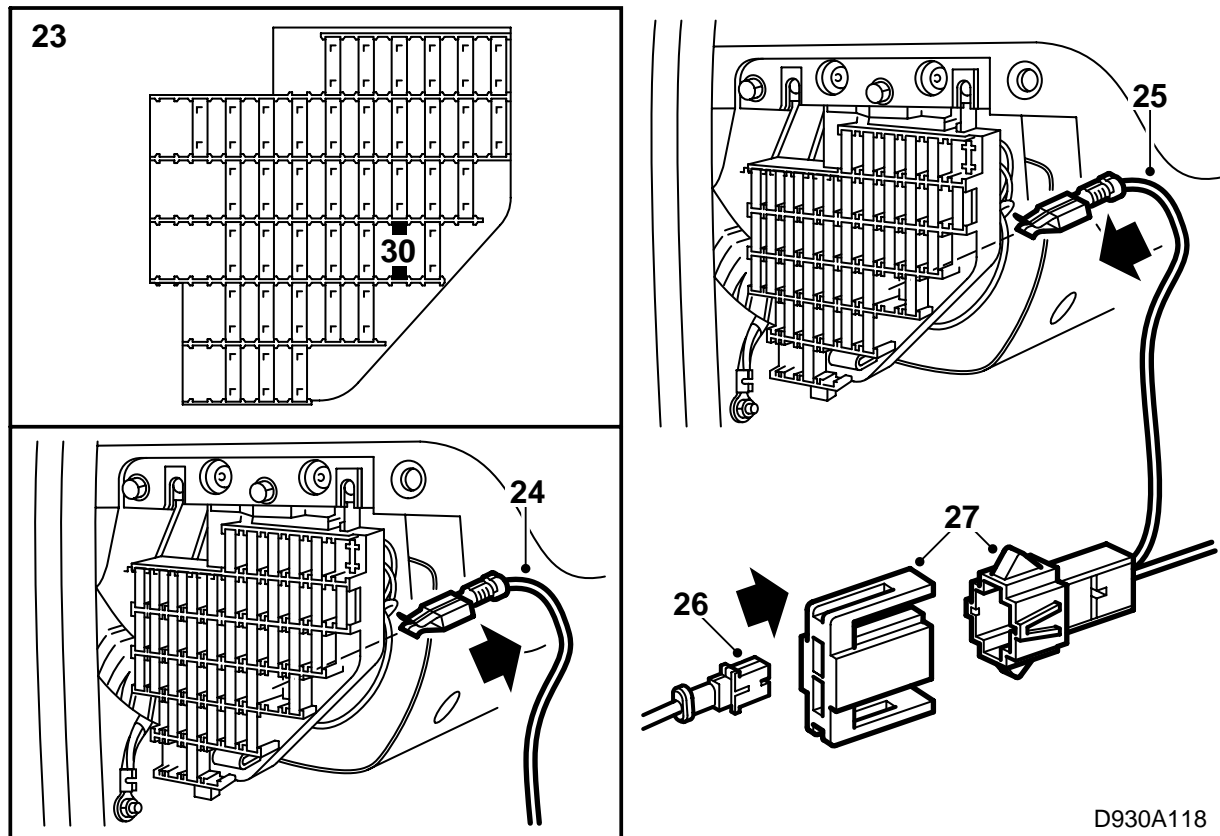
- 16 分開藍色33接腳插接器。
- 17 鬆開固定插接器支架的兩個螺母，折上支架。
- 18 安裝套件的紫色導線至插接器支架上藍色插接器的接腳7。
- 19 擰緊插接器支架，連接33接線極的插頭。



D930A117

右座駕駛

- 20 剪去2接線極連接接頭旁邊的藍/白導線。
- 21 安裝右座駕駛汽車的導線即套件400101663至連接接頭，將導線拉至儀錶板右側。
- 22 注意妥善固定導線，使其不會碰到任何活動零件。



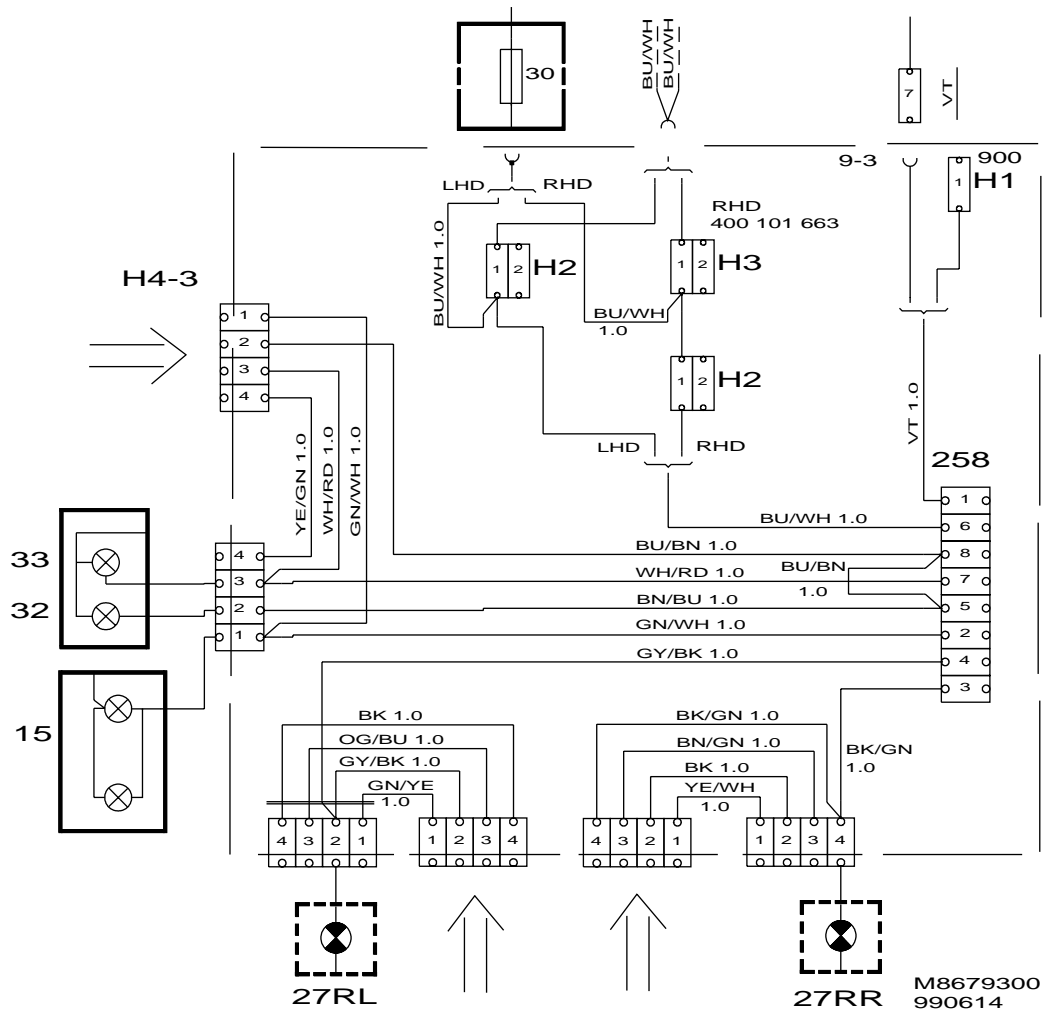
D930A118

左座駕駛+右座駕駛

- 23 拆卸儀錶板窄端保險絲板中後燈的保險絲 30。
- 24 拔出兩根藍/白導線的導線接線極接腳。
- 25 插入套件的藍/白導線接腳。
- 26 拔出的導線接線極安裝在套件中2接線極插頭的位置1。
- 27 將接頭安裝在一起。
- 28 重新裝回保險絲。
- 29 檢查刮水功能是否正常。
- 30 重新裝回卸開的零件。

電路圖

在電路圖中，虛線方框中顯示安裝套件。箭頭表示線束接頭連接位置。



位置號	名稱
15	牌照照明燈
27RL	左後轉向閃光燈
27RR	右後轉向閃光燈
32	倒車燈
33	後霧燈
258	拖車鉤線束插接器
H1	1接線極插接器
H2	2接線極插接器
H3	右座駕駛套件中2接線極插接器
H4-3	左車輪拱罩背後黑色4接線極插接器