

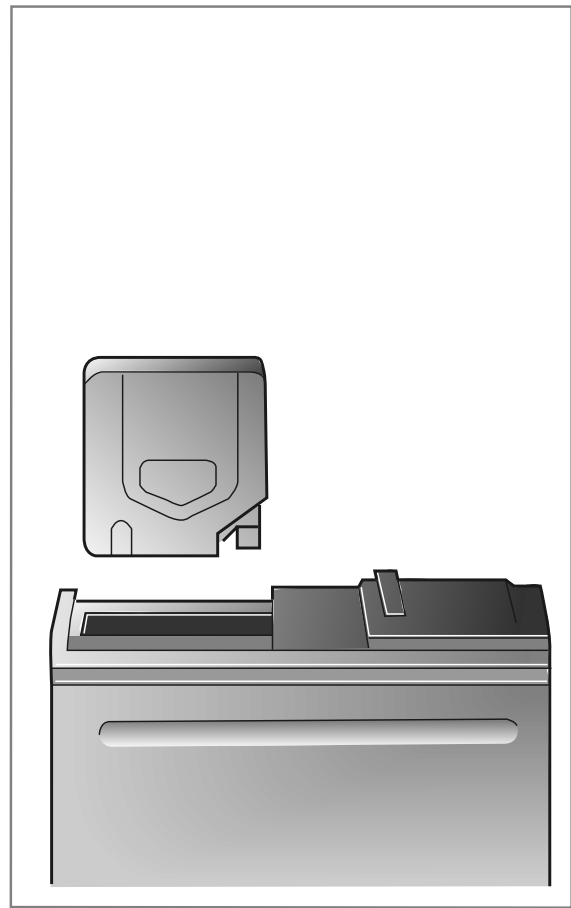
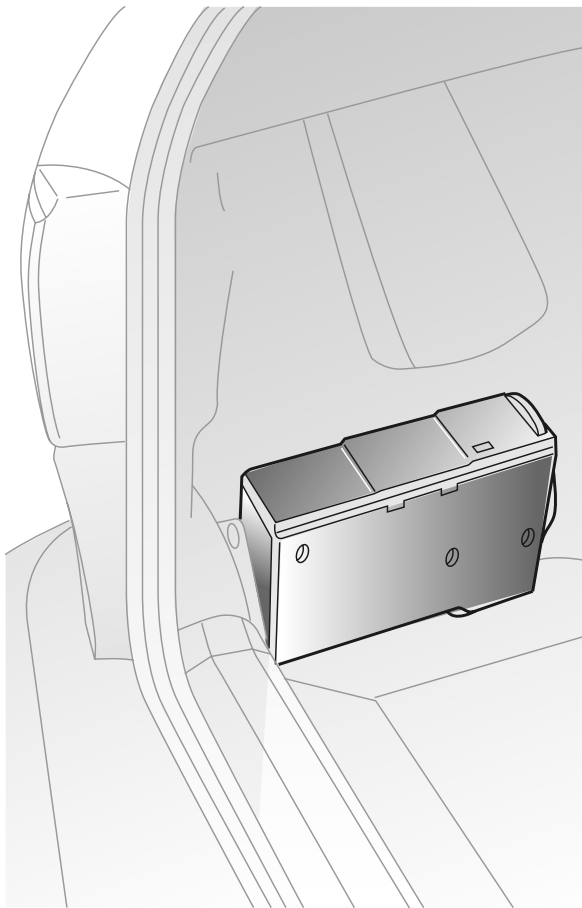


**MONTERINGSANVISNING · INSTALLATION INSTRUCTIONS
MONTAGEANLEITUNG · INSTRUCTIONS DE MONTAGE**

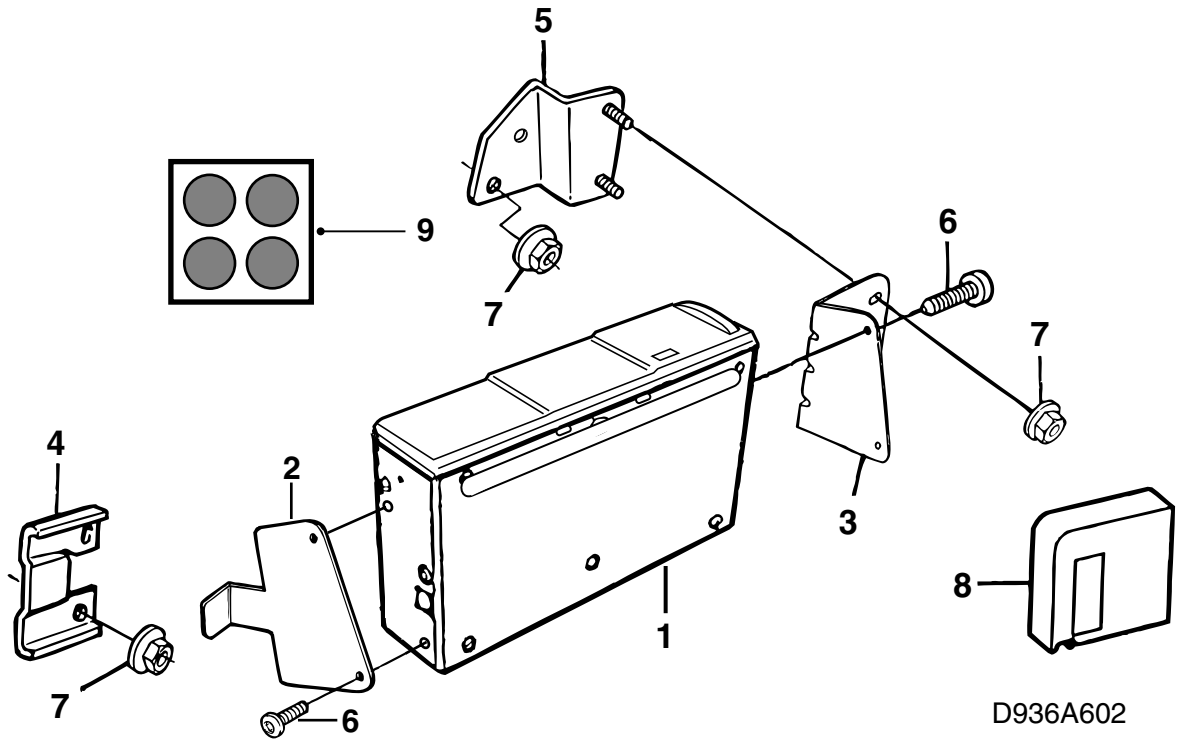
Saab 9-3 -M03

CD 換片機

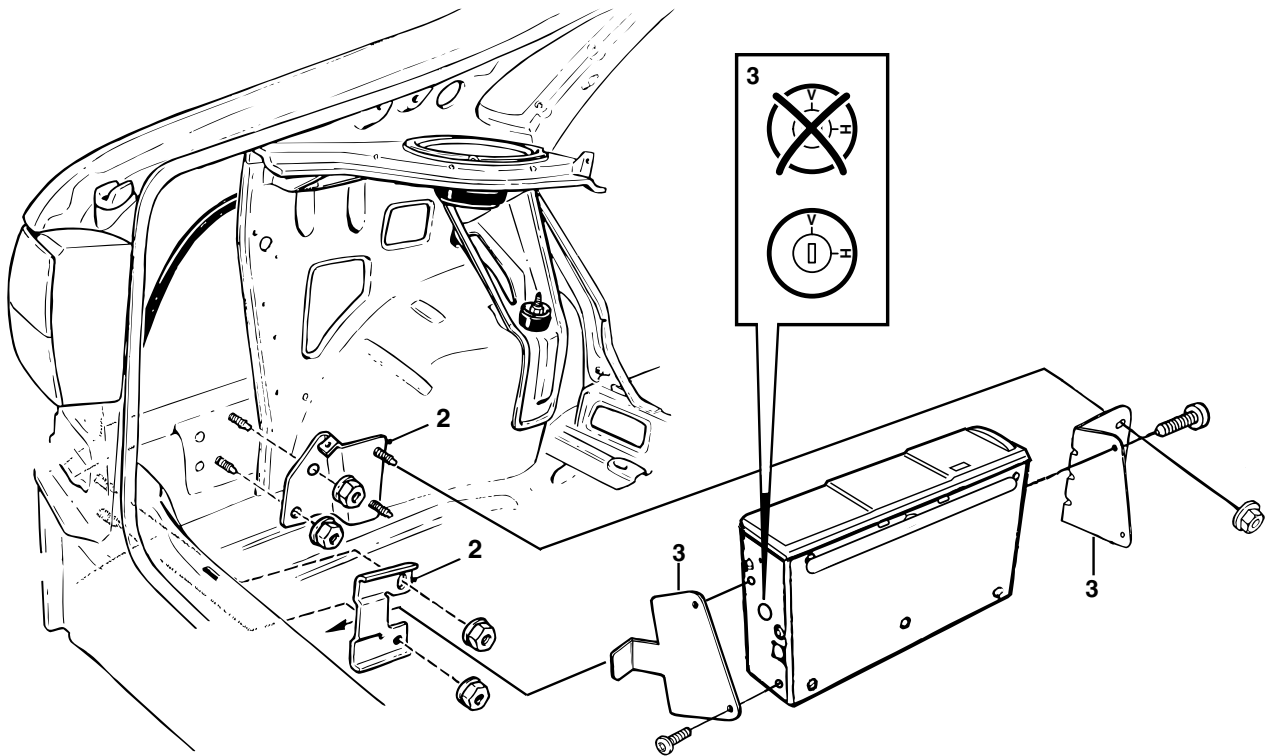
Accessories Part No.	Group	Date	Instruction Part No.	Replaces
400 112 140	9:36-7	Jun 04	50 36 363	50 36 363 Apr 98



D936A601

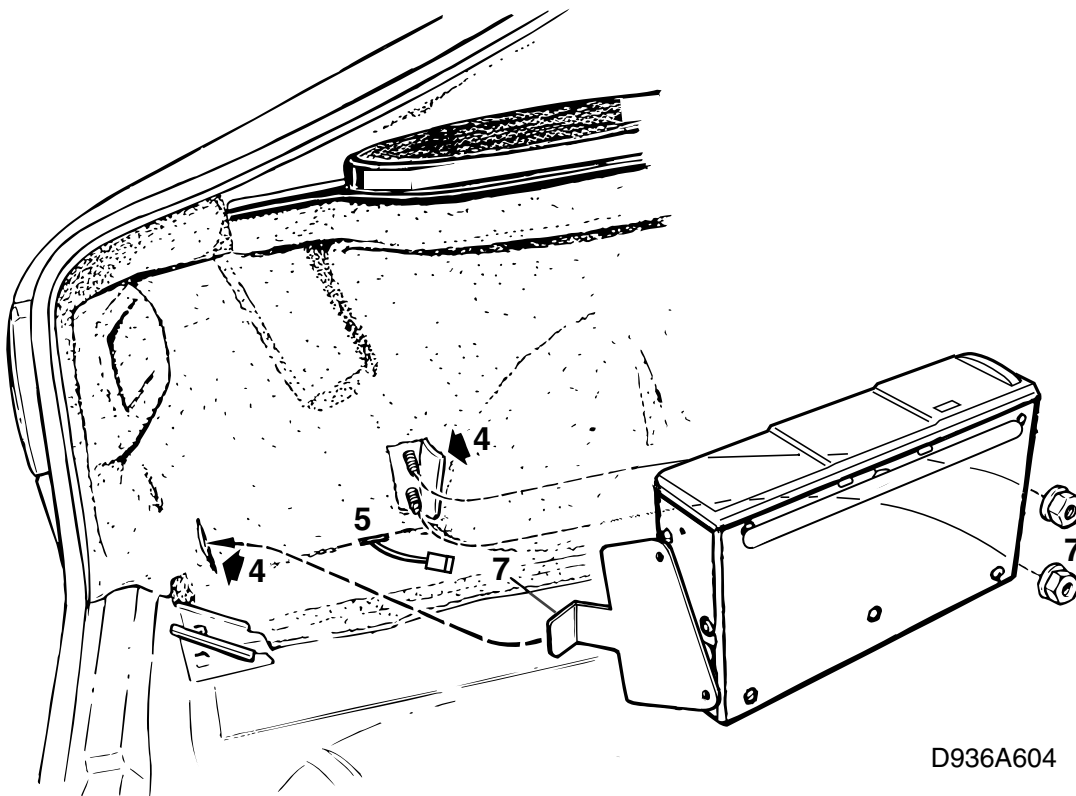


- 1 CD 換片機 (分別訂購)
- 2 CD 換片機後支架
- 3 CD 換片機前支架
- 4 後支架
- 5 前支架
- 6 螺絲 (4x)
- 7 螺母 (6x)
- 8 CD 片匣
- 9 膠布 (4)



D936A603

- 1 摺開行李廂左後側飾板。
- 2 安裝 CD 換片機前後支架至左葉子板襯板焊接螺栓上。
- 3 鬆開並且卸下 4 個運輸保護螺栓 (每窄端 2 個紅色標記)，將其放入小塑膠袋中，用隨附的膠布塊蓋住孔眼。檢查安裝位置螺栓是否處於垂直位置 (V)。
擰緊 CD 換片機支架。



D936A604

4 前開口：

將側飾板貼住支架，用刀切一個相當於整個支架長度的口子 (120 mm)。

後開口：

正好在螺栓背後切一個口子。

- 5 在前固定座背後對著地板處切一個導線口子，將 CD 換片機導線穿出飾板。重新裝回側飾板。
- 6 連接 CD 換片機電路。
- 7 將 CD 支架後部的突出部分裝入後支架，參見圖示。擰緊 CD 支架前部。
- 8 安裝 CD 片匣。
- 9 連接故障檢測工具，選擇 Audio System 目錄 “Programming”。執行與汽車的 “偶合”。這是 CD 換片機工作的條件。

⚠ 警告

CD 換片機屬於 1 級鐳射產品

- 只能由合格的技術人員對 CD 換片機進行維護和修理。
- 如果 CD 換片機殼損壞，鐳射束會跑出，有人員受傷的危險

重要事項

如果要將 CD 換片機取出汽車並且不重新安裝在相同汽車上，必須連接故障檢測工具，執行與汽車的分離，方法是通過 Audio System 和目錄 “Programming”。

CD 換片機必須連接至與 CD 換片機設定匹配的汽車上，才能執行分離。

有關使用操作參見汽車的車主手冊。